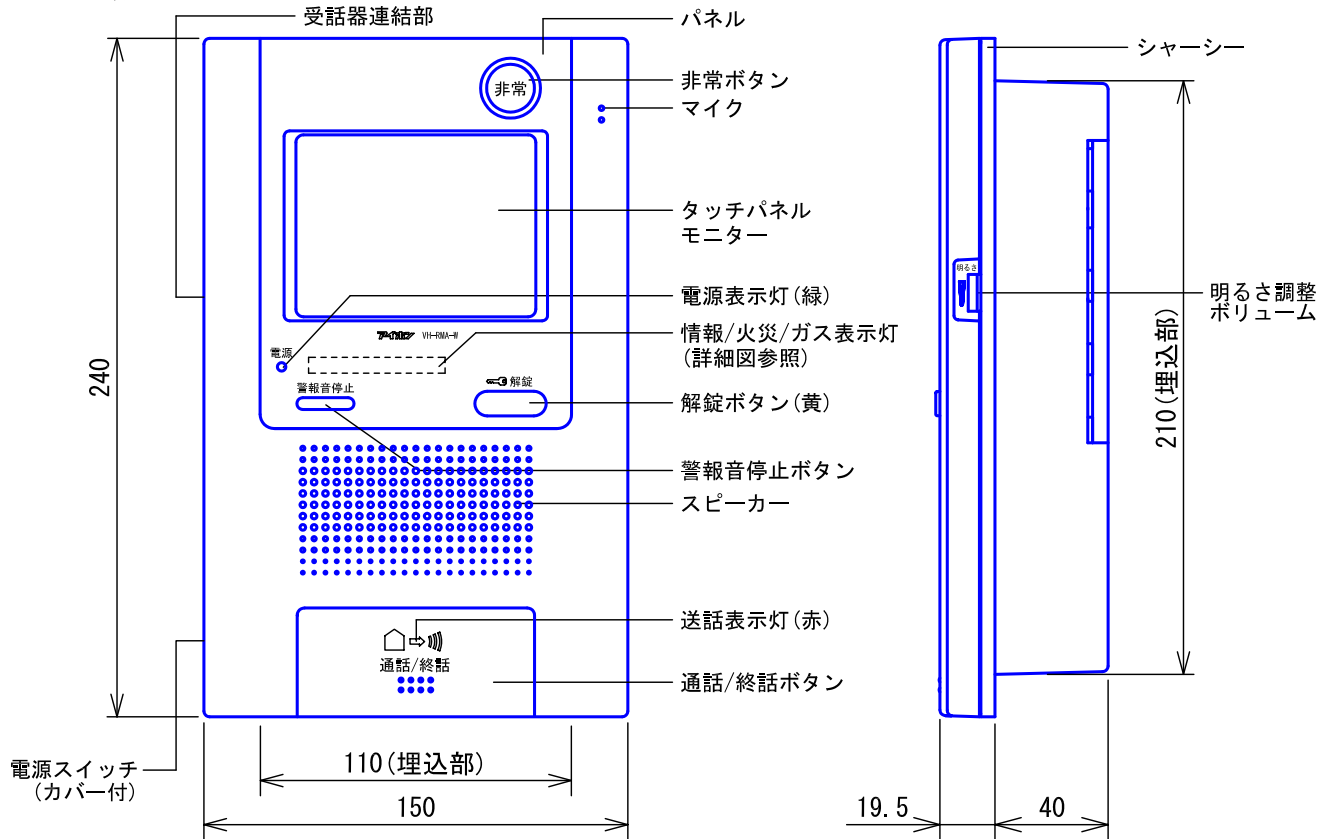
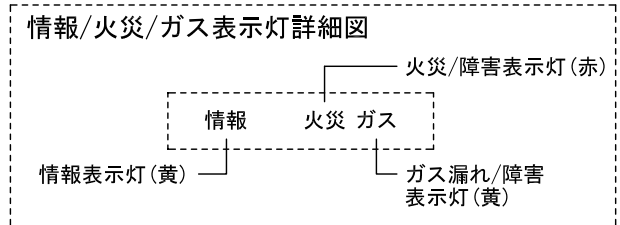
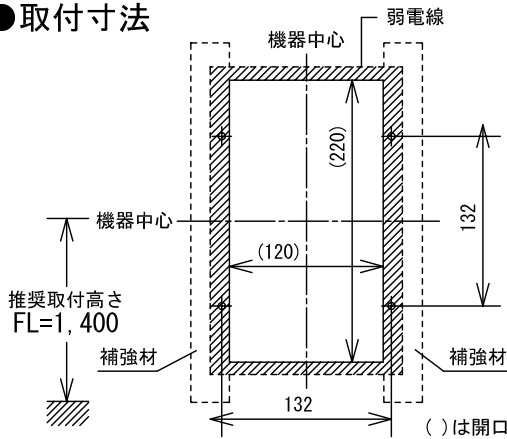


■外観図



●取付寸法



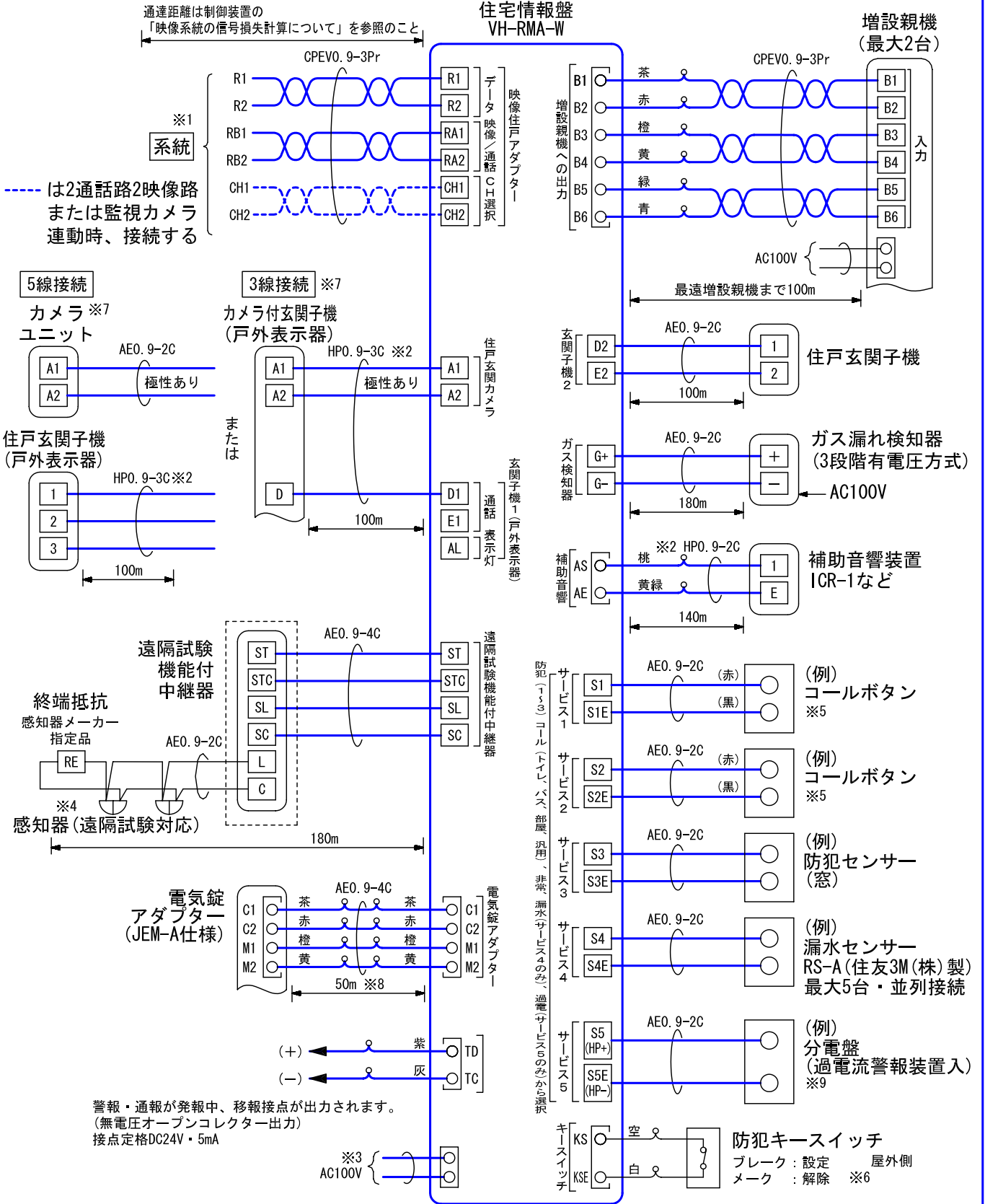
■仕様

電源電圧	AC100V 50/60Hz	警報音圧	70dB以上(前方1m・音声は除く)
消費電力	待受時6W 最大16W	形状	壁埋込型
型式番号	日本消防検定協会検定合格品:受第19~5号	適合ボックス	専用埋込ボックス
通話方式	ハンズフリー/プレストーク通話	材質	自己消火性ABS樹脂
モニター	4型TFTカラー液晶タッチパネル、LEDバックライト	質量	約1.3kg
画素数	11万画素	色調	本体・パネル:スノーホワイト(5Y9.3/0.1 近似マンセル値)
通話路数	2通話路	備考	住戸用自動火災報知設備対応品
玄関子機接続台数	2台(カメラ付は1台のみ)		逆光補正機能付(住戸玄関カメラ接続時)
補助音響装置接続台数	1台		漏水検知ユニット内蔵
増設親機接続台数	2台		

品名	住宅情報盤 (GP型3級受信機)	図名	外観図/仕様		単位	mm	作成	2010年10月26日
品番	VH-RMA-W	図番	V47889-1-7	頁	1/7	改訂	5	アイホン株式会社

■ 接続図

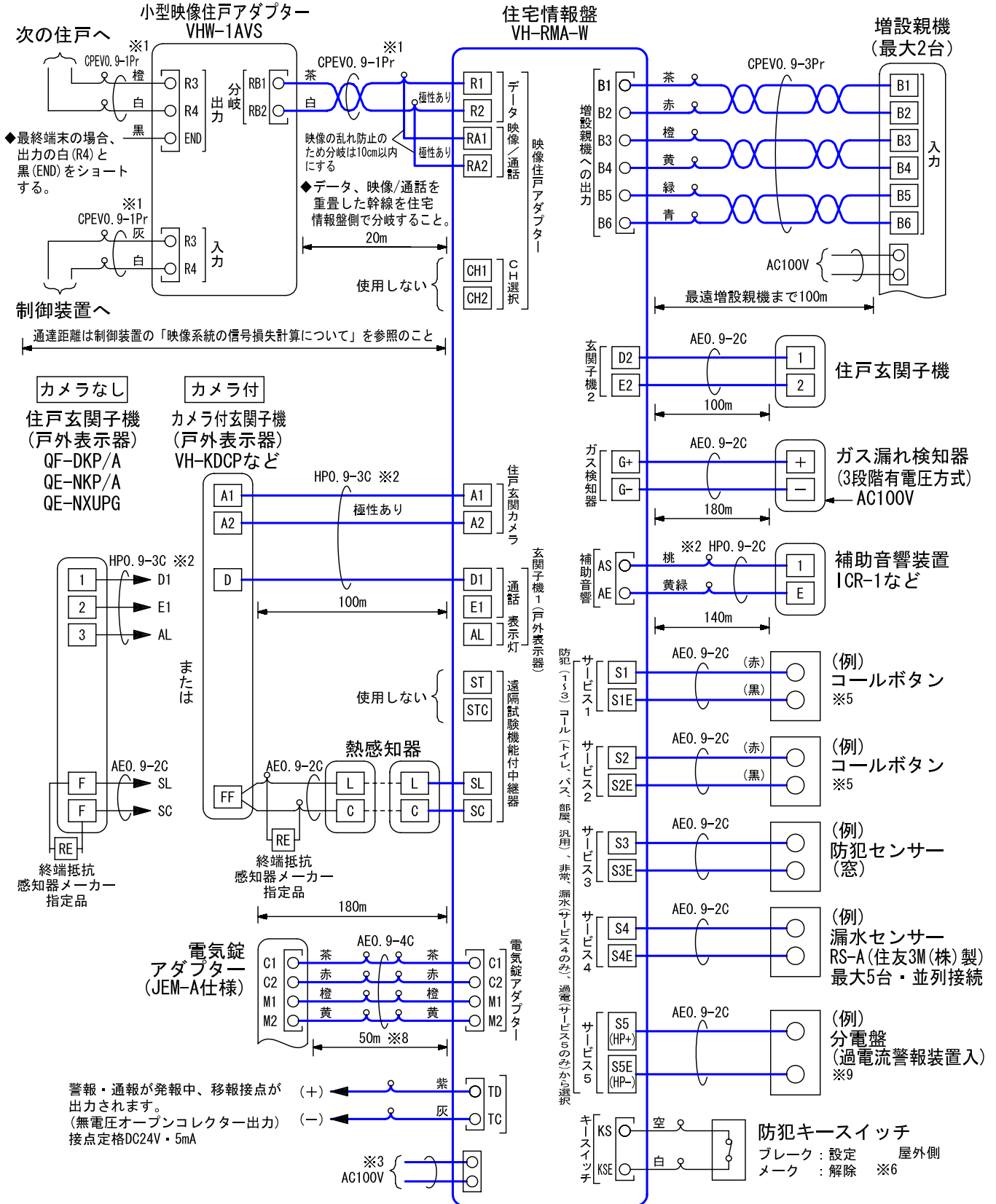
【DASH WISM用制御装置を使用する場合】



品名	住宅情報盤 (GP型3級受信機)	図名	接続図	単位	mm	作成	2010年4月27日
品番	VH-RMA-W	図番	V47889-2-7	頁	2/7	改訂	3
							アイホン株式会社

■ 接続図

【制御装置RVHXW-6XW-1を使用する場合】



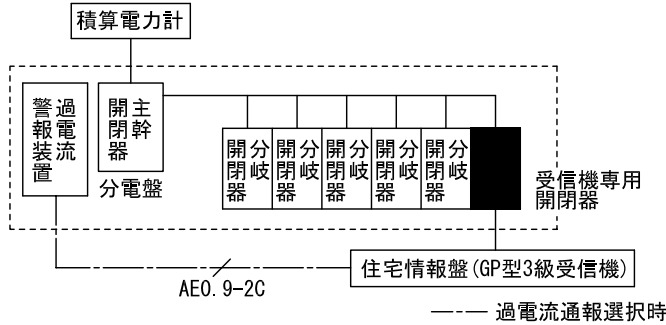
品名	住宅情報盤 (GP型3級受信機)	図名	接続図	単位	mm	作成	2010年4月27日
品番	VH-RMA-W	図番	V47889-3-7	頁	3/7	改訂	1

※1. 住宅情報盤と映像アダプターとの接続はツイストペアケーブルを使用すること。

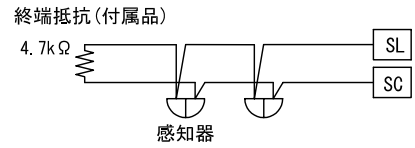
※2. 耐熱処理すること。

GP型3級受信機、戸外表示器および補助音響装置までの配線は、規則第12条第1項第5号の規定に準じて設けられていること。

※3.



※4. 直接感知器を接続する場合



※5. 【コールボタン選択・設定上の注意】

本機には各種コールボタンに対する保持機能は搭載されていません。呼出状態を保持する場合は必ず自己保持機能付のコールボタンを使用してください。（自己保持機能のないコールボタンは押し続けている間のみ本機が鳴動します。）

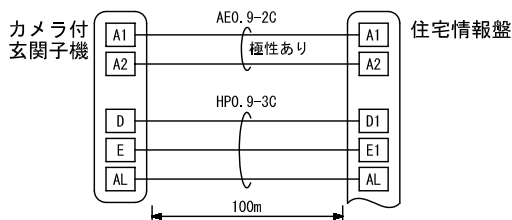
品番		「施工業者の設定画面」での設定内容			
		押印タイプ 「ロック」・「ノンロック」 (親機コール画面「復旧」有無)	子機警報出力 警報出力無 (通常コール) 警報出力有 (緊急コール)		
自己保持有	電気式	QEW-BW (BG)	ノンロック (「復旧」出画有) *1	○	○
	SCW-B2W : 取消機能付	HB-70L-DZ : 復旧機能付	ロック・ノンロックともに可 *2		
	機械式	市販品 (プッシュON、プッシュOFF形)	ロック (「復旧」出画無)	○	○
自己保持無		QEW-BNW 市販品 (常開形)	ロック (「復旧」出画無) *3	○	× (不可) *4

- *1. ロックで設定すると「復旧」する手段がなく、復旧できなくなるので必ず「ノンロック」の設定としてください。
- *2. ノンロック…「復旧」が出画し、親機・現場復旧ともに可能となります。
ロック…「復旧」が出画しないので、現場復旧のみとなります。
- *3. 「ノンロック」で設定すると、「復旧」が出画しますが、コールボタン側で押下を止めると復旧します。
- *4. 緊急コールとして使用の際は、必ず自己保持機能付コールボタンを使用してください。

※6. 防犯キースイッチを設置しない場合

〈施工業者の設定画面〉で“防犯キースイッチの設置”を“なし”に設定すること。

※7. 5線で接続する場合(カメラユニット使用時は、必ず5線で接続する。)



〈施工業者の設定画面〉で“住戸玄関カメラの選択”を“カメラ部ユニットを使用”に設定する。

※8. 他社製品の場合は2mまで。

品名	住宅情報盤 (GP型3級受信機)	図名	接続図		単位	mm	作成	2007年5月28日
品番	VH-RMA-W	図番	V47889-4-7	頁	4/7	改訂	1	アイホン株式会社

※9. 接続可能な過電流警報装置一覧

メーカー名	過電流警報装置（分電盤内に設置）
河村電器産業株式会社	KKS2W、KKS2L
日東工業株式会社	AUP3L
テンパール工業株式会社	PW-1B「」、PWB-1「」
パナソニック 電工株式会社	BQX9C11131、BQX9C111311、BQX9C21131、BQX9C211311 BQX9C111313、BQX9C111313、BQX9C211313、BQX9C211313

◆「」内の文字はバリエーションにより異なる。

■制約事項

- 自動交互通話方式のため、相手側の通話音/周囲環境などにより同時通話方式のような自然な通話ができない場合がある。
- 住戸用自動火災報知設備として設置される場合、取付・施工には消防設備士甲種第四類、施工後の法定点検(6カ月に1回)には消防設備士乙種および甲種第四類の資格が必要。
- 3線接続するカメラ付玄関子機は「住宅情報盤の玄関子機1(戸外表示器)」へ接続する。
- 3線接続の場合、警報音停止後(住戸玄関子機の警報表示灯点滅中)に住戸玄関子機から被呼出されても住宅情報盤のモニターで住戸玄関子機の映像は映らない。(ただし、呼出・通話は可)

■機能一覧

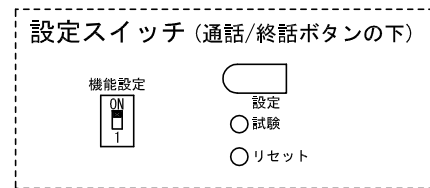
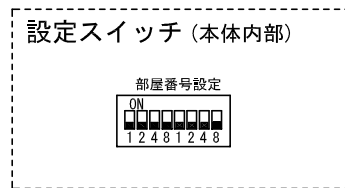
- 住戸玄関子機からの呼出/通話(逆光補正)
- 電気錠ボタン押下による住戸玄関またはエントランスの電気錠解錠
- 集合玄関機からの呼出/通話
- 管理室親機との呼出/通話
- 管理室親機からのメモリーメッセージ受信
- 管理室親機からの一斉報知の受信
- 管理室親機、宅配ボックスなどからの情報受信(情報表示灯点灯)
- 伝言メモ(2件、最大約14秒/件)
- 留守設定時の留守録音(14件、最大約10秒/件)
- 管理室親機からの音声メッセージ録音(2件、最大約14秒/件)

品名	住宅情報盤 (GP型3級受信機)	図名	接続図/制約事項/機能一覧		単位	mm	作成	2010年4月27日
品番	VH-RMA-W	図番	V47889-5-7	頁	5/7	改訂	4	アイホン株式会社

		住宅情報盤		住戸玄関子機 ※1		補助音響装置	
		音声警報音	表示	音	表示		
セキュリティ	火災	火災発生	フィンフォンフィンフォンフィンフォン 火事デス。火事デス。火災が発生シマシタ。 安全ヲ確認シテ避難シテクダサイ。(2回繰り返し) ビュイン ビュイン ビュイン(3回繰り返し)	 ※9	○	点滅	○
		火災障害	ピー 配線ヲ確認シテクダサイ。		○※2	点滅	○
	ガス	ガス漏れ	ピッピッピッピッピッ ガス漏レデス。	 ※9	○	点滅	○
		換気(COガス)	ピポピポ 窓ヲ開ケテ換気ヲシテクダサイ。		○※2	点滅	○
		ガス障害	ピー 配線ヲ確認シテクダサイ。	 ※9	○※2	点滅	○
	非常	非常通報	ウーウーウー 緊急事態発生。		○	点滅	○
	防犯	防犯	ピーポーピーポー 防犯異常発生。		○	点滅	○
防犯セット	防犯セット	警戒設定シマシタ。 (警戒設定解除シマシタ。)※4 ※5		○※6	—	—	
コール	トイレコール (緊急)(選択)	トイレコール	ポッポッポッ トイレニ来テクダサイ。		—	—	○
		トイレコール	ポッポッポッ トイレデ緊急事態発生。		○※10	点滅	○
	バスコール (緊急)(選択)	バスコール	ポーポーポー オ風呂ニ来テクダサイ。		—	—	○
		バスコール	ポーポーポー オ風呂デ緊急事態発生。		○※10	点滅	○
	部屋コール (緊急)(選択)	部屋コール	プープー 部屋ニキテクダサイ。		—	—	○
		部屋コール	プープー 部屋デ緊急事態発生。		○※10	点滅	○
	漏水	漏水	ピコピコ 水漏レデス。		○※10	—	○
	コール	コール	プルプルプル		○※10	点滅	○
	住戸玄関子機①	住戸玄関子機①	パターン1~8 ※3	玄関1	—	—	※7
	住戸玄関子機②	住戸玄関子機②	パターン1~8 ※3	玄関2	—	—	※7
	集合玄関機	集合玄関機	パターン1~8 ※3	共同玄関	—	—	※7
	管理室親機	管理室親機	パターン1~8 ※3	管理室	—	—	※7
	増設親機	増設親機	ポーン	室内	—	—	※7
	宅配	宅配	ポーンポーンポーン 荷物ガ届イテイマス。※11		—	—	※7
帰宅通知	帰宅通知	ピローン 帰宅サレマシタ。	帰宅されました	—	—	※7	
過電流 (インジケーターあり)	過電流 (インジケーターあり)	ブップブップ 電気ヲ使イスキテイマス。※4	使用電力(%) 0 20 40 60 80 100  電氣を使イズギテイマス	—	—	—	
過電流 (インジケーターなし)	過電流 (インジケーターなし)	ブップブップ 電気ヲ使イスキテイマス。※4	 電氣を使イズギテイマス。	—	—	—	
緊急地震速報	緊急地震速報	震度〇、〇〇秒後。※8	 緊急地震速報	—	—	※7	

品名	住宅情報盤 (GP型3級受信機)	図名	機能一覧		単位	mm	作成	2010年9月2日
品番	VH-RMA-W	図番	V47889-6-7	頁	6/7	改訂	5	アイホン株式会社

- ガス漏れ警報はガス漏れ感知器発報後、45秒後に鳴動開始。
- ※1. 住戸玄関子機②では鳴動しません。
- ※2. 30秒後に鳴動開始。
- ※3. 呼出音の設定はタッチパネルモニターによる。(各種パターンは設定時に確認可能):住宅情報盤でのみ設定可能
- ※4. 増設親機では鳴動しません。
- ※5~7. 施工時の設定による鳴動の有無設定。
- ※8. 連動するシステムにより音声警報音は異なる。
- ※9. 火災/ガス表示灯も点滅する。(ただし、障害時は点灯)
- ※10. 設定により30秒の遅延可能。
- ※11. 24時間タイマーや管理室親機で音声警報音鳴動の時間帯を設定できる。



■設定項目

- 部屋番号の設定.....部屋番号設定-1~8(×2)
- ガス検知器設置の有無.....機能設定-1

●施工時の設定<機能表示付タッチパネルモニターによる>

1. 住戸玄関子機の台数:1 or 2台
2. 住戸玄関カメラ割付:玄1(玄関1) or 玄2(玄関2) (住戸玄関子機1台の場合は設定できない)
3. 住戸玄関カメラの選択:カメラ付玄関子機を使用 or カメラ部ユニットを使用
4. 管理室名称の選択:管理室/防災センター/コンシェルジュ/フロント/セクレタリー/受付/
管理センター/管理員室/LSA/ケアステーション/事務室/スタッフ/ケアコーナー
5. 管理室呼出用ボタンの表示:なし/メモリ時のみ表示/常時表示
6. サービス割付:トイレ/バス/汎用/漏水/部屋/非常/窓/玄関/防犯/過電
7. 補助音響装置呼出音鳴動:警報音のみ鳴動/警報音以外も鳴動
8. 録音機能:使用する/未使用
9. ユーザー設定項目の初期化
10. 住戸用電気錠の設置の有無
11. 防犯機能設定
 - ・ 親機での設定音、設定解除音の有無
 - ・ 子機での設定音、設定解除音の有無
 - ・ 外部への警報移報遅延:0秒/30秒/60秒/90秒/120秒
 - ・ 玄関子機への警報出力遅延:0秒/30秒/60秒
 - ・ 防犯キースイッチ設置の有無
 - ・ 管理用防犯解除暗証パターン:未使用/25分/15分/05分
 - ・ 玄関防犯とJEM-Aとの連動:連動しない/連動する
 - ・ 外出防犯機能の仕様:標準仕様/仕様1/仕様2/仕様3

●使用時の選択<機能表示付タッチパネルモニターによる>

1. ハンズフリー受話音量(小・中・大)
2. タッチ音(あり・なし)
3. 呼出音量(切・小・中・大)
4. 住戸玄関子機1 呼出パターン(8パターン)
5. 住戸玄関子機2 呼出パターン(8パターン)※
6. 集合玄関機 呼出パターン(8パターン)
7. 管理室親機 呼出パターン(8パターン)※
8. 帰宅音(あり・なし)
9. メッセージ選択(3パターン)
10. 画面背景色 パターン(青緑・青・黒・緑・黄・紫)
11. 清掃モード
12. 留守録音設定(行う・行わない)
13. 暗証パターン変更※
14. 復旧操作設定(使用する・使用しない)※
15. 外出防犯設定※
16. 時計設定

※「施工時の設定」によっては表示されない。

品名	住宅情報盤 (GP型3級受信機)	図名	機能一覧/設定項目		単位	mm	作成	2013年7月19日
品番	VH-RMA-W	図番	V47889-7-7	頁	7/7	改訂	5	アイホン株式会社