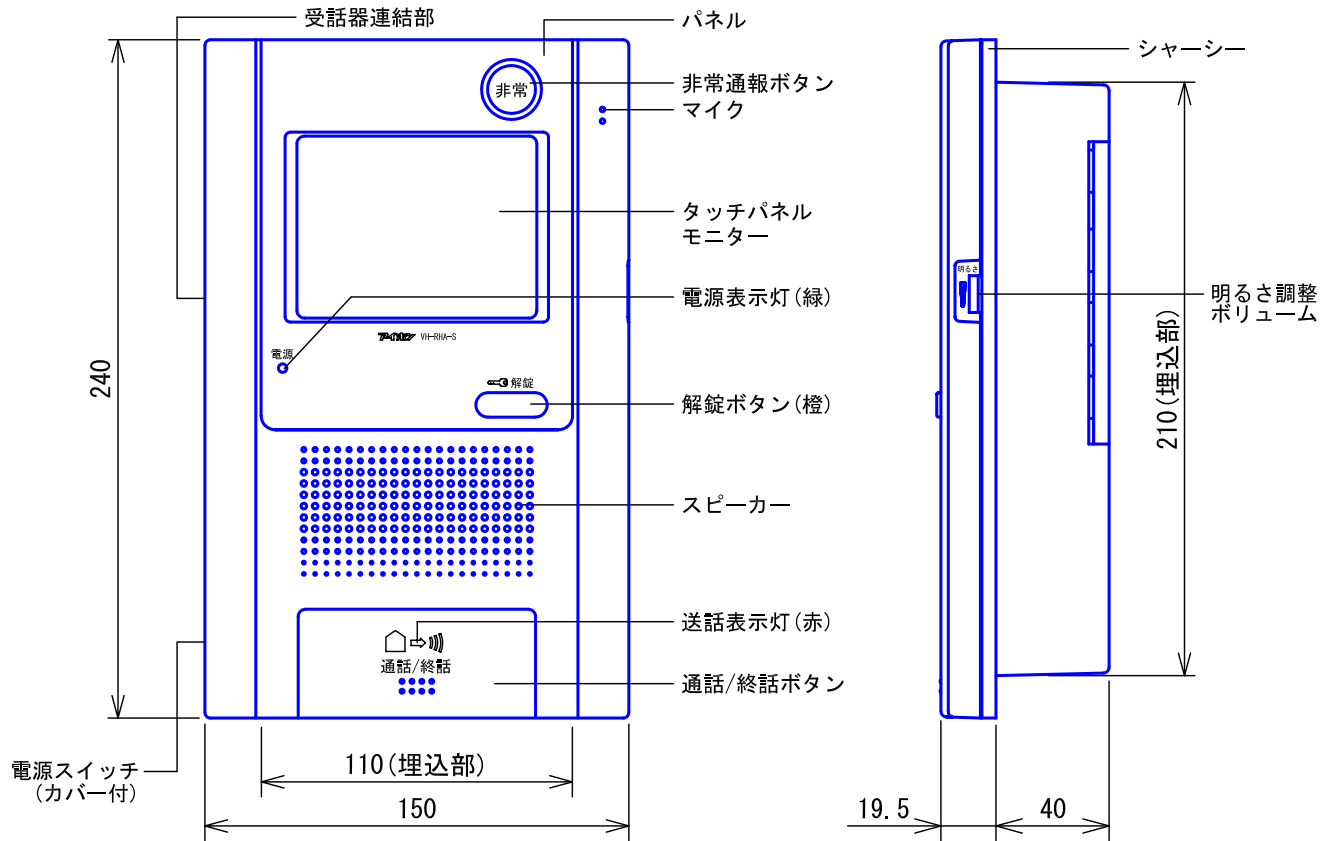
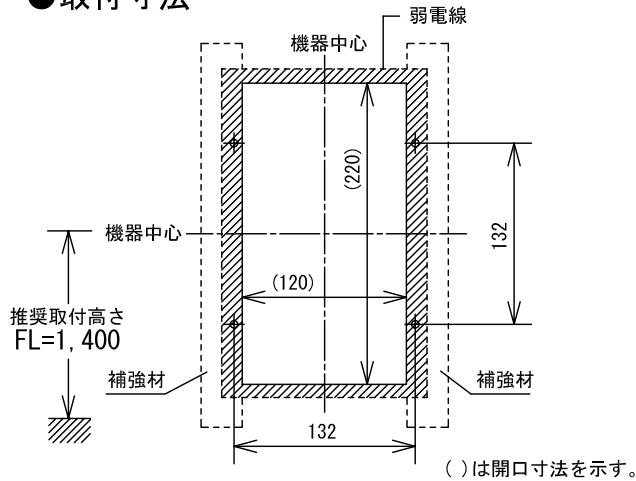


■外観図



●取付寸法

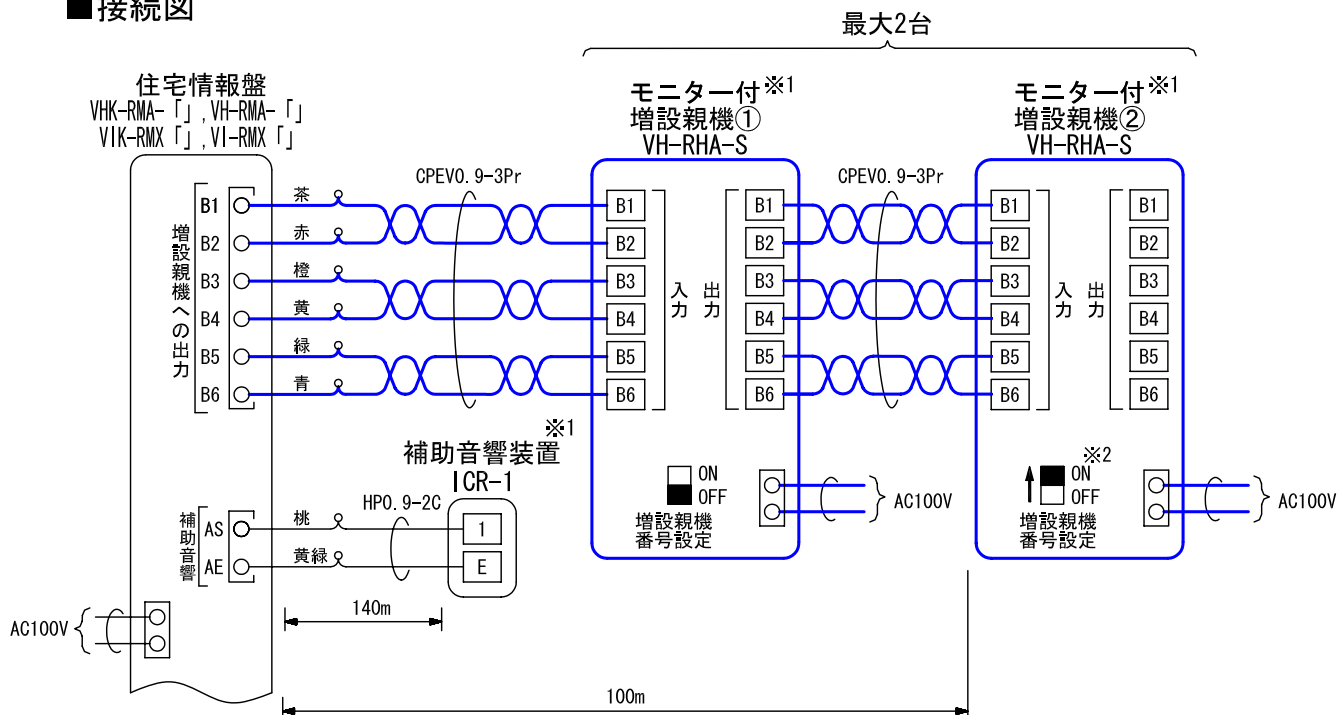


■仕様

電源電圧	AC100V 50/60Hz	材質	自己消火性ABS樹脂
消費電力	待受時3W 最大7W	質量	約1.5kg
通話方式	拡声自動交互通話	色調	本体:スノーホワイト(5Y9.3/0.1 近似マンセル値) パネル:シルバー
モニター	4型TFTカラー液晶タッチパネル、LEDバックライト		
画素数	11万画素	備考	逆光補正機能付(住戸玄関カメラ接続時)
形状	壁埋込型		
適合ボックス	専用埋込ボックス		

品名	モニター付増設親機	図名	外観図/仕様		単位	mm	作成	2009年6月4日
品番	VH-RHA-S	図番	V48213-1-2	頁	1/2	改訂	3	アイホン株式会社

■ 接続図



■ 制約事項

- 自動交互通話方式のため、相手側の通話音/周囲環境などにより同時通話方式のような自然な通話ができない場合がある。
- ※1. 補助音響装置が必要な場合は住宅情報盤に別途、補助音響装置(ICR-1)を設置すること。
(停電時、または電源脱落時、本機では動作不可なので、補助音響装置としては使用できない。)
- ※2. 増設親機を2台接続する場合は、2台目の増設親機番号設定を「ON」とすること。
- VIXUSシステムでの使用時、カメラ付管理室親機からの呼出時、管理室の映像は映らない。
- VIXUSシステムでの使用時、住宅情報盤にて放送音量を「切」にしても、放送が流れる。
- VIXUSシステムでの使用時、集合玄関機からの呼出時、逆光補正はできない。
- 集合玄関機、玄関子機からの呼出状態での解錠はできない。

■ 機能一覧

- 住宅情報盤との呼出/通話(逆光補正)
- 住戸玄関子機からの呼出/通話
- 電気錠ボタン押下による住戸玄関またはエントランスの電気錠解錠
- 集合玄関機からの呼出/通話
- 管理室親機との呼出/通話
- 管理室親機からの一斉報知の受信
- 非常ボタン押下による非常通報音鳴動(タッチパネルモニターに絵文字出画)
- 通話延長

セキュリティ、コール時の鳴動・表示は接続される親機に準ず

設定スイッチ (通話/終話ボタンの下)



■ 設定項目

- 増設親機番号設定.....設定-1

品名	モニター付増設親機	図名	接続図/制約事項/機能一覧/設定項目		単位	mm	作成	2012年6月26日
品番	VH-RHA-S	図番	V48213-2-2	頁	2/2	改訂	2	アイホン株式会社