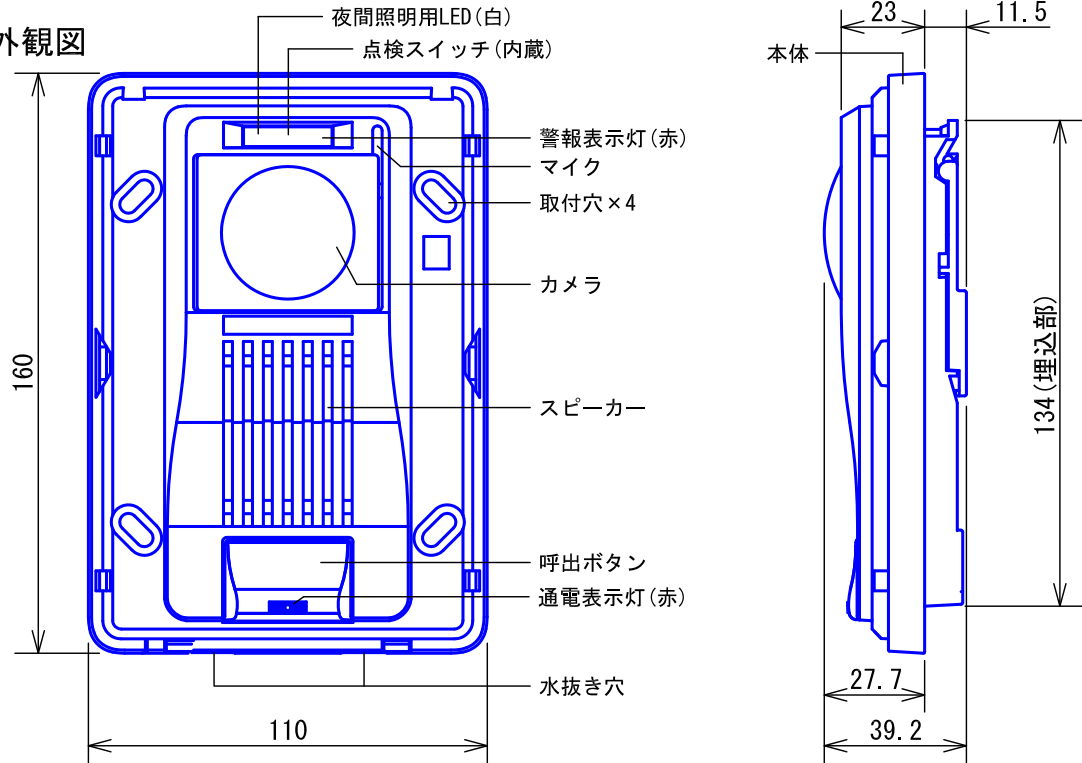
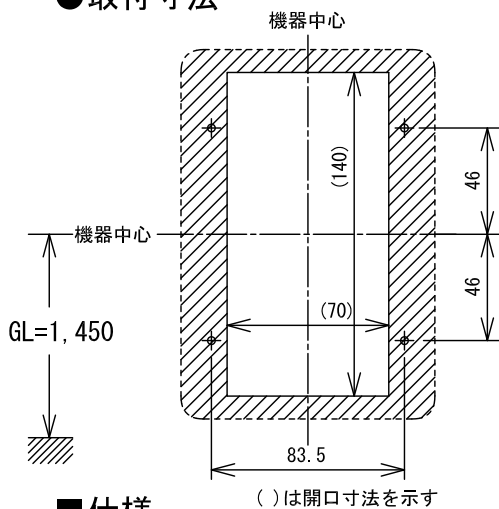


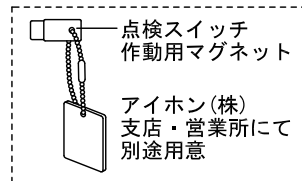
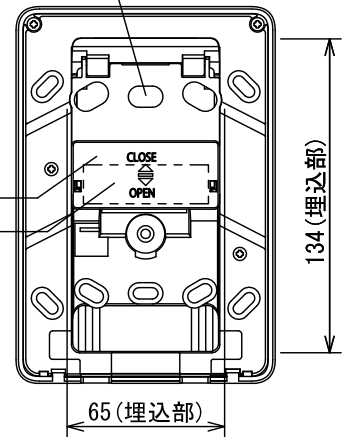
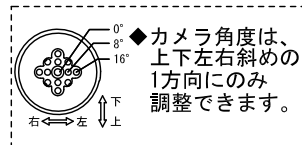
■外観図



●取付寸法



カメラ角度調節レバー
(上下左右0°, ±8°, ±16°)
(端子カバー内部)

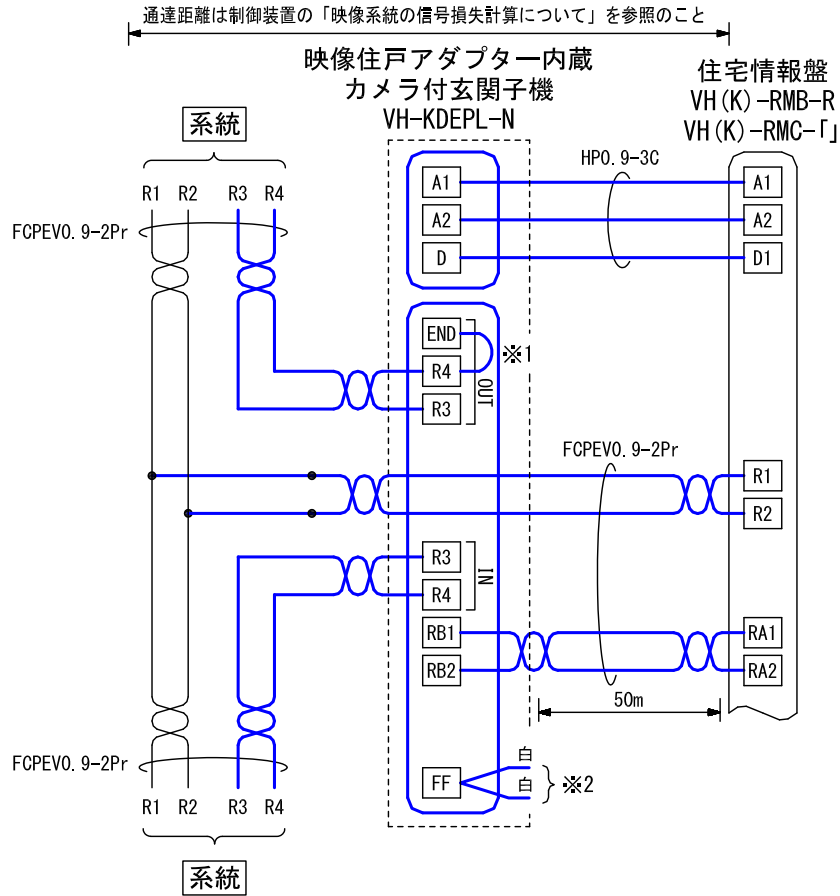


■仕様

電源電圧	住宅情報盤より供給	材質	自己消火性PC+ABS樹脂
通話方式	通話先の機器に依存する	形状	壁埋込型
撮像素子	1/4型カラーCCD	適合ボックス	JIS3個用スイッチボックス
画素数	25万画素	警報音量	70dB以上/1m
最低被写体照度	5ルクス	通電表示灯電流	1mA
推奨被写体照度	100ルクス以上	警報表示灯電流	10mA
カメラ角度	上下左右0°, ±8°, ±16°	質量	約240g
通話路・映像路数	1通話路・1映像路	防雨性能	防塵・防まつ形(JIS C 0920 IP54 相当)
型式番号	戸外表示器型式確認番号:12-SD2-2378 (別売品パネルVHW-「J」P-Sを装着する場合) 注) ドア袖パネルなどに組込の場合は 取り付けられるパネルごとに申請が必要	色調	テムパーブラック(N1 近似マンセル値)
		備考	逆光補正機能付

品名	映像住戸アダプター内蔵 カメラ付玄関子機(パネルなし)	図名	外観図/仕様		単位	mm	作成	2015年3月2日
品番	VH-KDEPL-N	図番	V55088-1-5	頁	1/5	改訂	1	アイホン株式会社

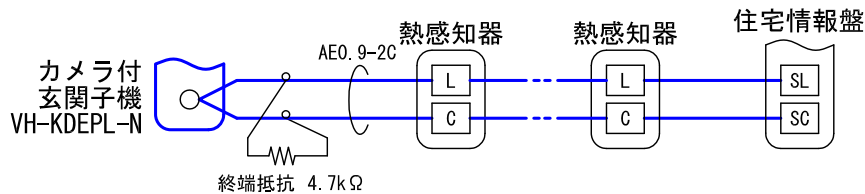
■ 接続図



注) 住宅情報盤の設定を変更する必要がある。設定を変更しないと集合玄関機からの映像が映らない。

※1. 最終端の映像住戸アダプターは終端設定(ショート)が必要。

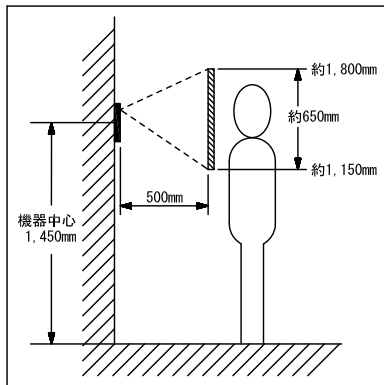
※2. 170号対応設備に使用する場合。



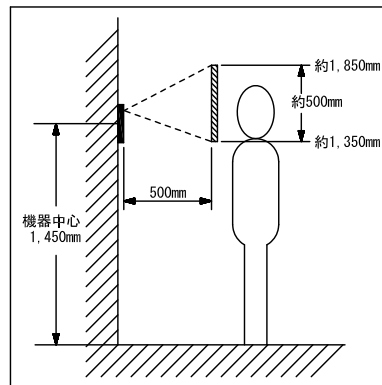
品名	映像住戸アダプター内蔵 カメラ付玄関子機(パネルなし)	図名	接続図		単位	mm	作成	2015年3月2日
品番	VH-KDEPL-N	図番	V55088-2-5	頁	2/5	改訂	1	アイホン株式会社

■撮像範囲と取付位置

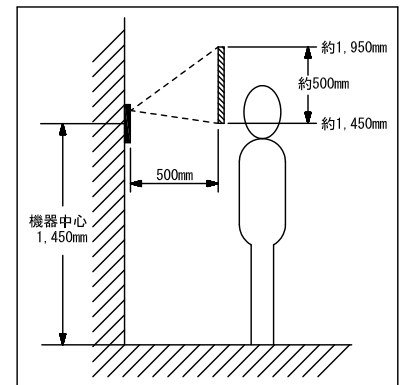
上下 カメラ角度0° の場合



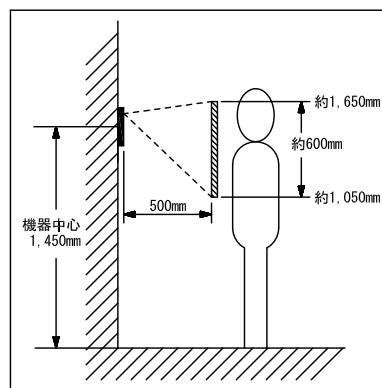
上方向カメラ角度8° の場合



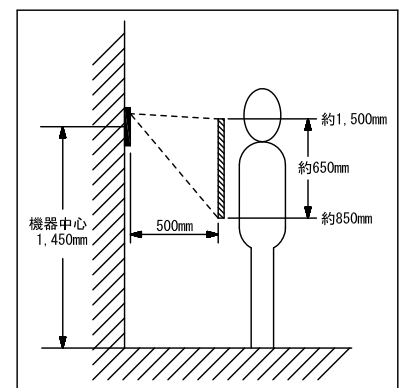
上方向カメラ角度16° の場合



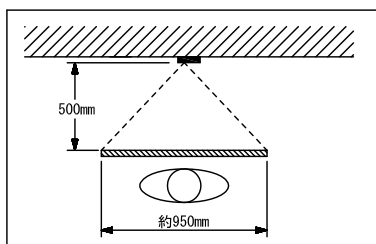
下方向カメラ角度8° の場合



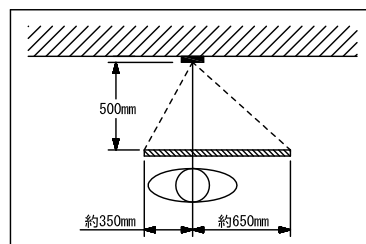
下方向カメラ角度16° の場合



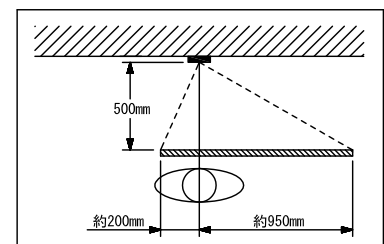
左右



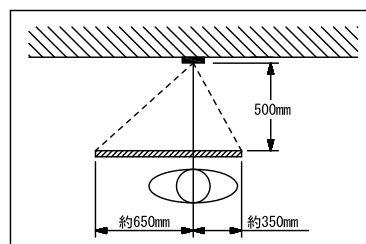
左方向カメラ角度8° の場合



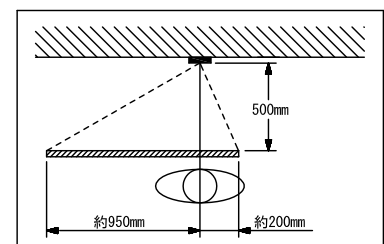
左方向カメラ角度16° の場合



右方向カメラ角度8° の場合



右方向カメラ角度16° の場合



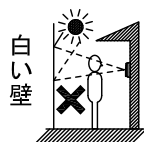
品名	映像住戸アダプター内蔵 カメラ付玄関子機(パネルなし)	図名	撮像範囲と取付位置			単位	mm	作成	2015年3月2日
品番	VH-KDEPL-N	図番	V55088-3-5	頁	3/5	改訂	1	アイホン株式会社	

■ 制約事項

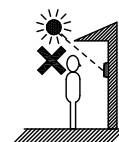
- 露出配線での接続はできない。
- 玄関子機の外周をコーキング処理しないこと。結露が起こりやすくなる。
- 下記の場所への設置は避けること
直射日光や強い照明が入ると縦に白く線が生じたり、太陽光や照明の光による反射模様が
発生して、映像が見えにくくなります。



背景に空がよく映るマンション
などの階上にある玄関



白い壁
人物の背面が白いところ



直射日光が当たるところ

- 照明器具にダウンライトを使用する場合は、ユニバーサルダウンライトのような自由に照射方向を変えられる機能のあるものを推奨する。
- 被写体を間接照明または直接照明し、被写体への照度を100ルクス以上確保することを推奨する。
- 玄関子機と被写体の間(約500mm以内)に設置したダウンライトで直接照明を行う場合は、背景の明るさとの対比で明るすぎると、映像に白とびや光の映りこみが発生する場合がありますので、明るすぎないよう光源の強さを調整してください。
- 照明の種類や設置状況によっては映像に下記のような現象が起こる場合がある。
 - ・カメラから見て斜め上の位置に照明が設置されていると、映像に光の映りこみが発生する場合がある。
 - ・照明器具に蛍光灯やLED照明を使用する場合、映像に黒い縞が出たりチラツいたり色が周期的に変化(カラーローリング)する場合がある。インバータ蛍光灯やチラツキの少ないLED照明を使用してください。
- 警報音停止後(住戸玄関子機の警報表示灯点滅中)に住宅情報盤を呼出しても住宅情報盤のモニターで集合玄関機・住戸玄関子機の映像は映らない。
ただし、呼出・通話は可。
- 内蔵している映像住戸アダプターを使用する場合、管理室親機からのお知らせ録画の一斉配信ができない。(個別配信は可)
- 同一系統内でVH-DEP-N以外の映像住戸アダプターと混在できない。
- FAGUSおよびFAGUSライトシステムには使用できない。

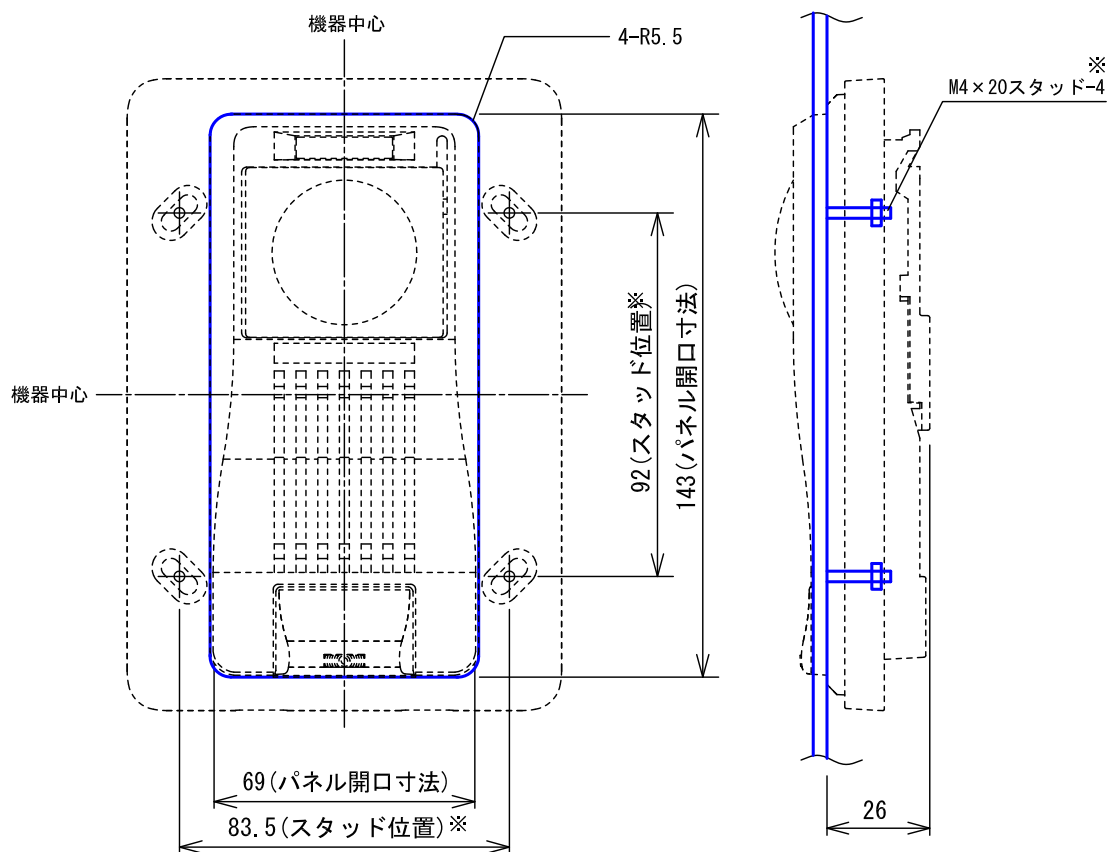
■ 機能一覧

- 呼出ボタン押下による親機への呼出(逆光補正)/通話
- 親機通電時、通電表示灯点灯
- 親機警報発報時、警報音の鳴動、警報表示灯点滅(警報音種別は接続される親機による)
- 点検スイッチ作動用マグネットを点検スイッチ(内蔵)に近づけることにより
住宅内火報設備の点検を行う(正常時火災警報が鳴動する)…170号特例対応

品名	映像住戸アダプター内蔵 カメラ付玄関子機(パネルなし)	図名	制約事項/機能一覧		単位	mm	作成	2015年3月2日
品番	VH-KDEPL-N	図番	V55088-4-5	頁	4/5	改訂	1	アイホン株式会社

■パネル加工図例

- ◆カメラ、スピーカー、マイク、呼出ボタン部などの個別穴加工はしないでください。
- ・ハウリング、ビビリ音の原因となります。
 - ・点検スイッチが無効となります。



固定時の注意事項

- 玄関子機ががたつかないように固定すること。
(ビビリ音の原因となる)
- 呼出ボタンが必ず動作するようにパネルとの間にすき間をあけること。

※固定方法については別途打合せが必要

品名	映像住戸アダプター内蔵 カメラ付玄関子機(パネルなし)	図名	パネル加工図例		単位	mm	作成	2015年3月2日
品番	VH-KDEPL-N	図番	V55088-5-5	頁	5/5	改訂	1	アイホン株式会社