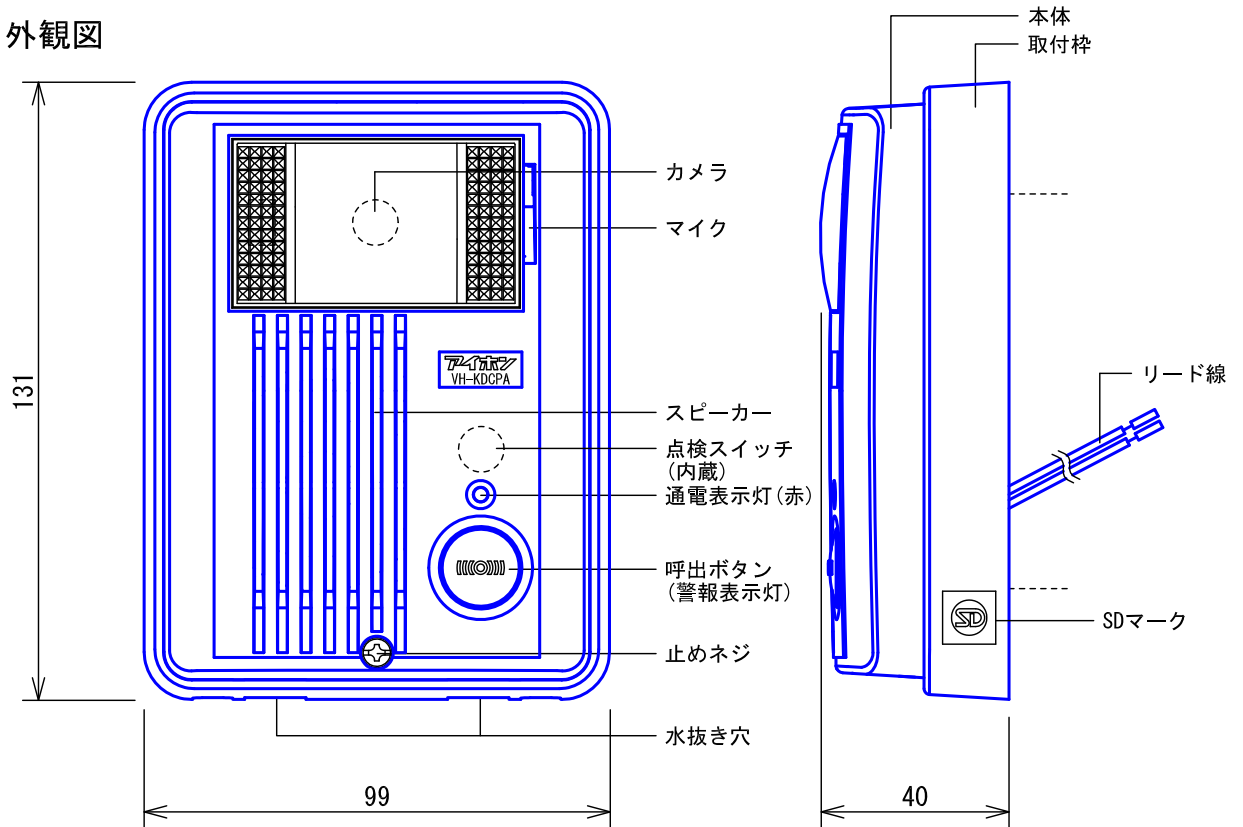
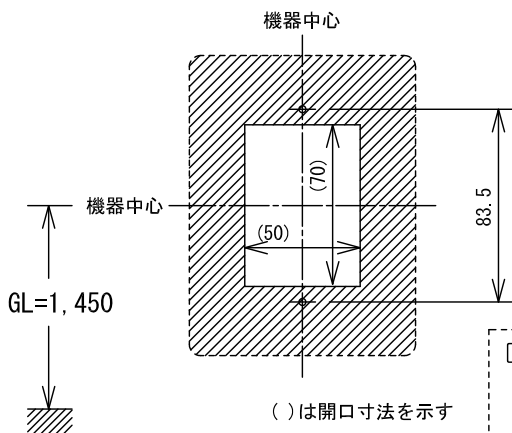


■外観図

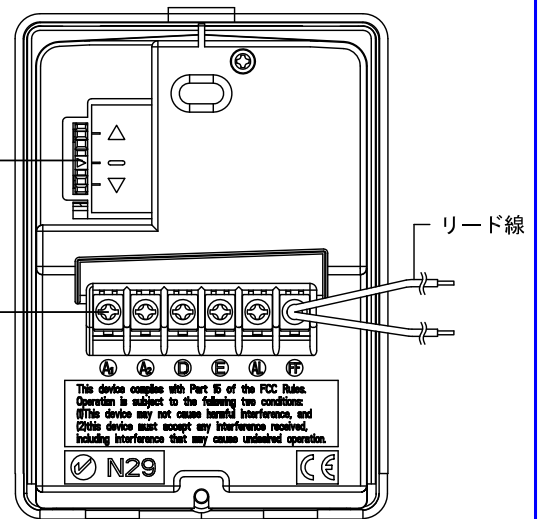
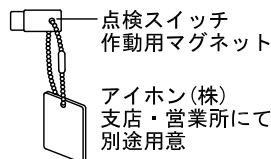


●取付寸法



角度調節スイッチ
(-6° , 0° , $+16^{\circ}$)

接続端子



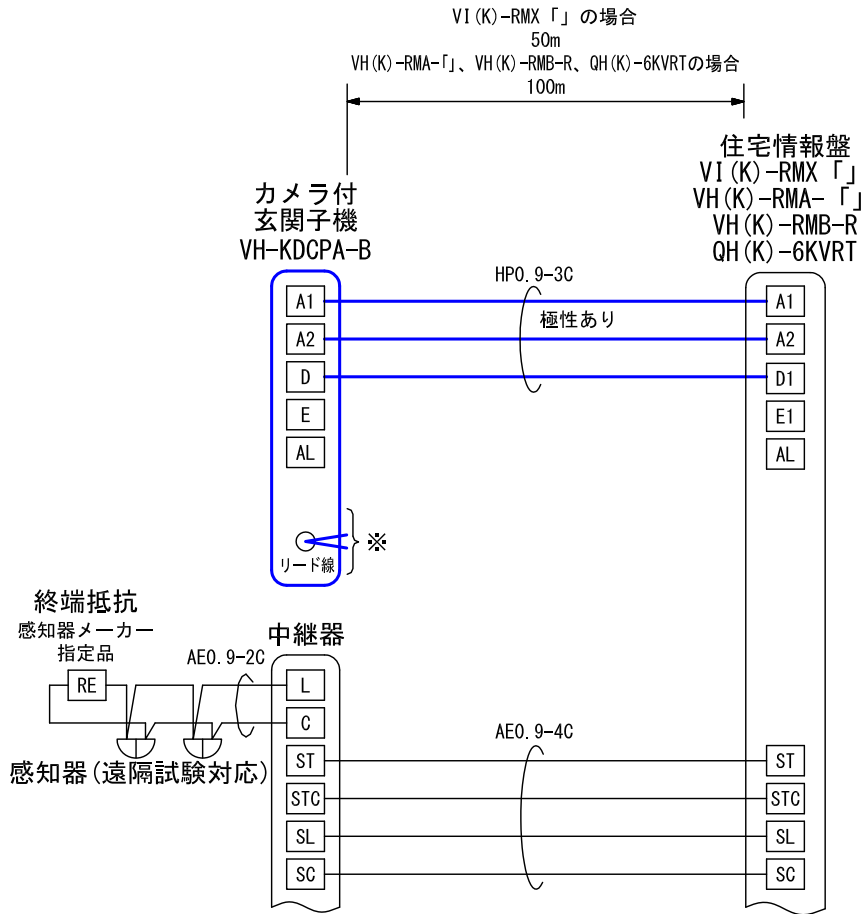
■仕様

電源電圧	住宅情報盤より供給	型式番号	07-SD2-1437
通話方式	拡声通話	警報音量	70dB以上/1m
撮像素子	1/4型カラーCCD	通電表示灯電流	1mA
画素数	25万画素	警報表示灯電流	10mA
最低被写体照度	5ルクス	質量	約220g
推奨被写体照度	100ルクス以上	防雨性能	JIS C 0920 IPX3 相当
カメラ角度	-6° , 0° , $+16^{\circ}$ (3段階)	色調	フラネルブラック (N2 近似マンセル値)
材質	自己消火性PC+PS樹脂	備考	逆光補正機能付
形状	壁取付型		

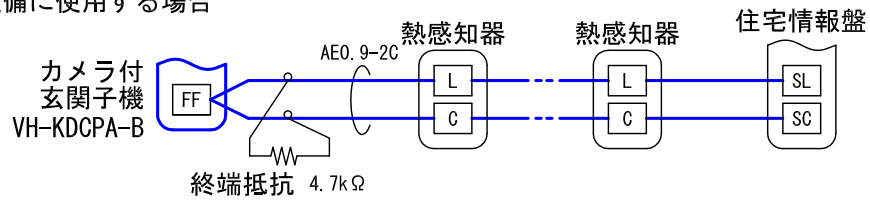
品名	カメラ付玄関子機	図名	外観図/仕様	単位	mm	作成	2012年6月27日
品番	VH-KDCPA-B	図番	V48332-1-3	頁	1/3	改訂	1

アイホン株式会社

■ 接続図



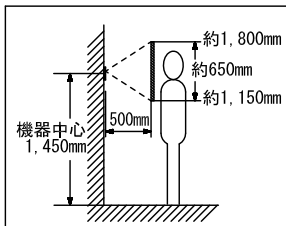
※. 170号対応設備に使用する場合



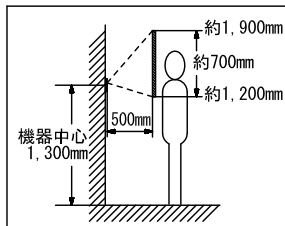
■ 撮像範囲と取付位置

上下

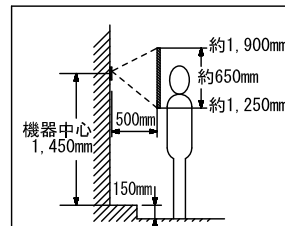
カメラ角度(0°)



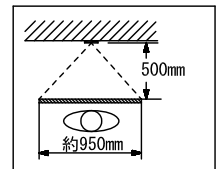
カメラ角度(+16°)



カメラ角度(-6°):
段差などで低くなる場合



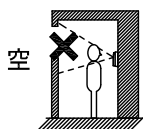
左右



品名	カメラ付玄関子機	図名	接続図/撮像範囲と取付位置		単位	mm	作成	2014年4月16日
品番	VH-KDCPA-B	図番	V48332-2-3	頁	2/3	改訂	6	アイホン株式会社

■制約事項

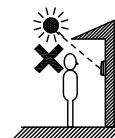
- 接続できる住宅情報盤は、VIXUSシリーズ、WISMシリーズまたはQH(K)-6KVRTのみ。
- 夜間照明用LEDはない。
- コーキング処理する場合は、水抜き穴をふさがないこと。
- 下記の場所への設置は避けること
直射日光や強い照明などが入ると縦に白く線が生じたり、太陽光や照明の光による反射模様が発生して、映像が見えにくくなります。



背景に空がよく映るマンションなどの階上にある玄関



人物の背面が白いところ



直射日光が当たるところ

- 照明器具にダウンライトを使用する場合は、ユニバーサルダウンライトのような自由に照射方向を変えられる機能のあるものを推奨する。
- 被写体を間接照明または直接照明し、被写体への照度を100ルクス以上確保することを推奨する。
- 玄関子機と被写体の間(約500mm以内)に設置したダウンライトで直接照明を行う場合は、背景の明るさとの対比で明るすぎると、映像に白とびや光の映りこみが発生する場合がありますので、明るすぎないように光源の強さを調整してください。
- 照明の種類や設置状況によっては映像に下記のような現象が起こる場合がある。
 - ・カメラから見て斜め上の位置に照明が設置されていると、映像に光の映りこみが発生する場合があります。
 - ・照明器具に蛍光灯やLED照明を使用する場合、映像に黒い縞が出たりチラツいたり色が周期的に変化(カラーローリング)する場合があります。インバータ蛍光灯やチラツキの少ないLED照明を使用してください。
- 「住宅情報盤の玄関子機1(戸外表示器)」へ接続する。
- 警報音停止後(住戸玄関子機の警報表示灯点滅中)に住宅情報盤を呼出しても住宅情報盤のモニターで住戸玄関子機の映像は映らない。(ただし、呼出・通話は可)

■機能一覧

- 呼出ボタン押下による親機への呼出(逆光補正)/通話
- 親機通電時、通電表示灯点灯
- 親機警報発報時、警報音鳴動/警報表示灯点滅(警報音種別は接続される親機による)
- 点検スイッチ作動用マグネットを点検スイッチ(内蔵)に近づけることにより住宅内火報設備の点検を行う(正常時火災警報が鳴動する)…170号特例対応

品名	カメラ付玄関子機	図名	制約事項/機能一覧		単位	mm	作成	2013年6月26日
品番	VH-KDCPA-B	図番	V48332-3-3	頁	3/3	改訂	4	アイホン株式会社