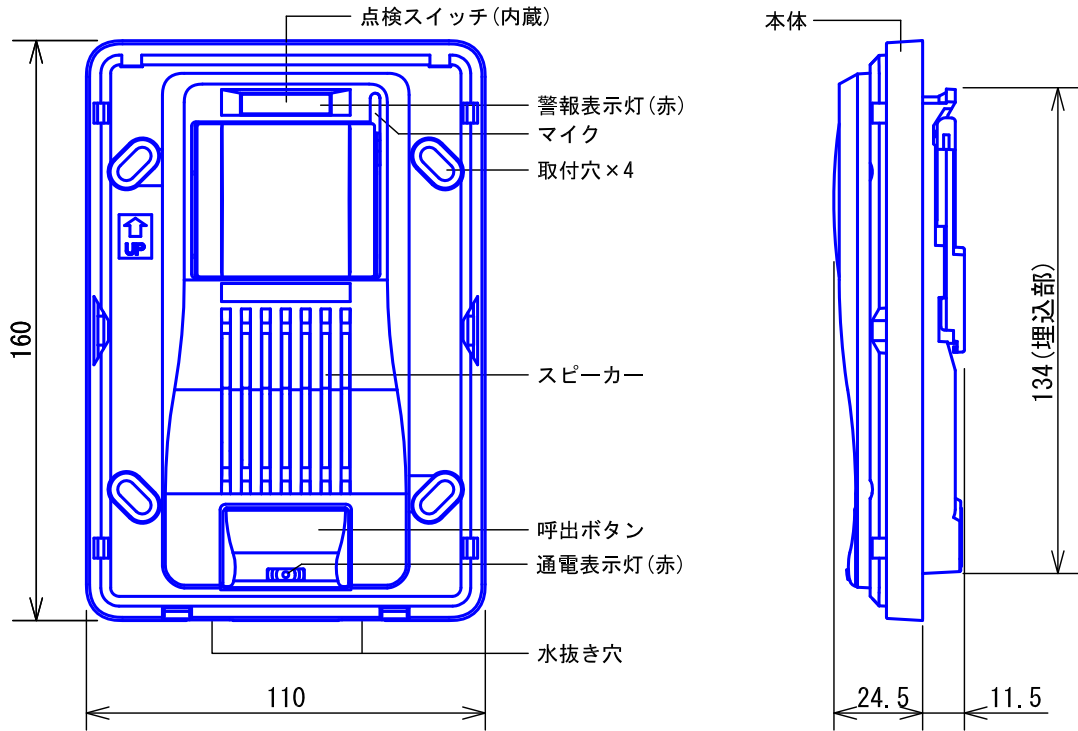
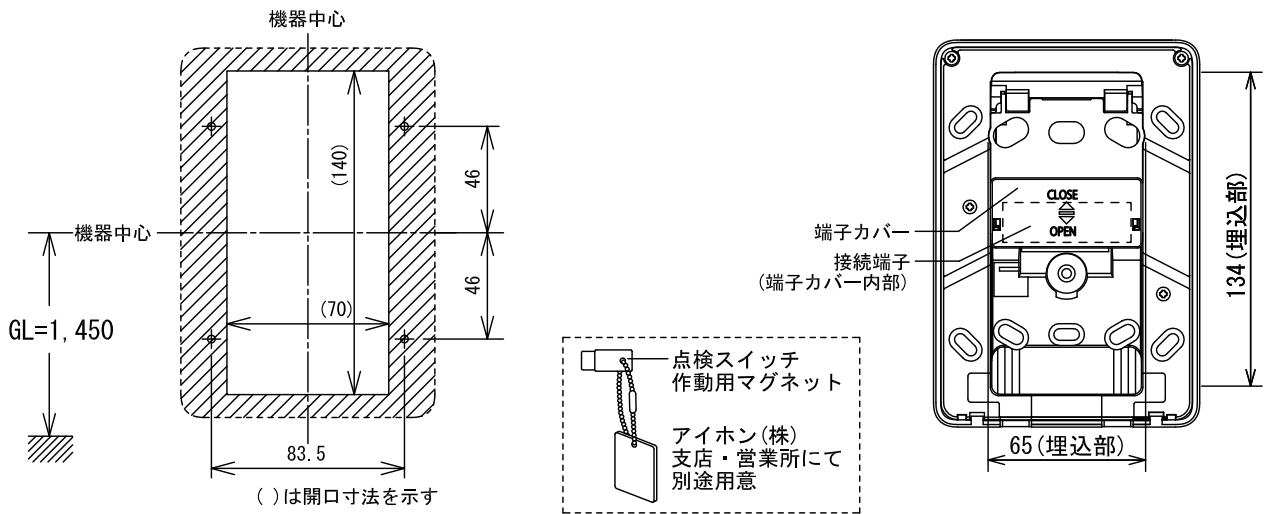


■外観図



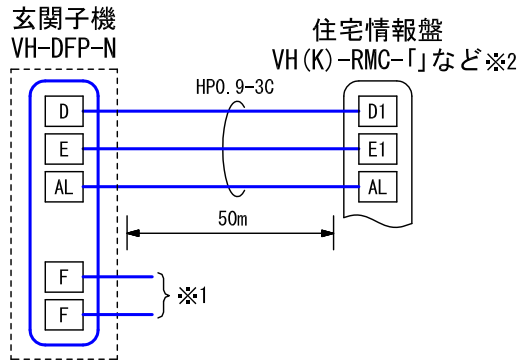
●取付寸法



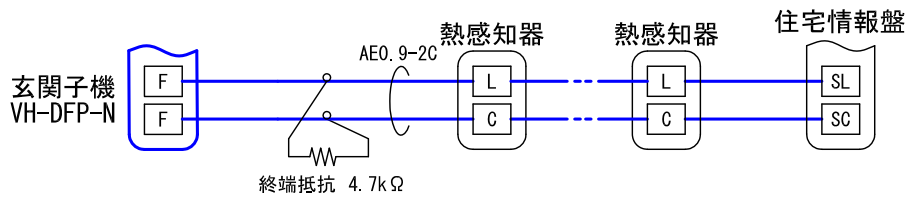
■仕様

電源電圧	住宅情報盤より供給	形状	壁埋込型					
通話方式	自動交互通話または同時通話 (住宅情報盤に別売の受話器を取り付け通話する場合)	適合ボックス	JIS3個用スイッチボックス					
		警報音量	70dB以上/1m					
型式番号	戸外表示器型式確認番号:14-SD1-2693 (別売品パネルVHW-「J」P-Sを装着する場合) 注) ドア袖パネルなどに組込の場合は 取り付けられるパネルごとに申請が必要	通電表示灯電流	1mA					
		警報表示灯電流	10mA					
		質量	約210g					
		防雨性能	JIS C 0920 IP54					
材質	自己消火性PC+ABS樹脂	色調	テムパーブラック(N1 近似マンセル値)					
品名	玄関子機(パネルなし)	図名	外観図/仕様	単位	mm	作成	2014年7月8日	
品番	VH-DFP-N	図番	V43995-1-3	頁	1/3	改訂	1	アイホン株式会社

■ 接続図



※1. 170号対応設備に使用する場合。



※2. 下記の住宅情報盤に接続可能

VJ(K)-RM、VI(K)-RMX「」、VH(K)-RMC-「」、VH(K)-RMB-R、VH(K)-RMA-「」、VH(K)-3KVU、VH(K)-3KVT、VH(K)-3KAU、VH(K)-3KAT、QH(K)-6KVRT、QH(K)-6KAT、QH(K)-3KAT

■ 制約事項

- 露出配線での接続はできない。
- 玄関子機の外周をコーキング処理しないこと。
- 水抜き穴はふさがらないこと。

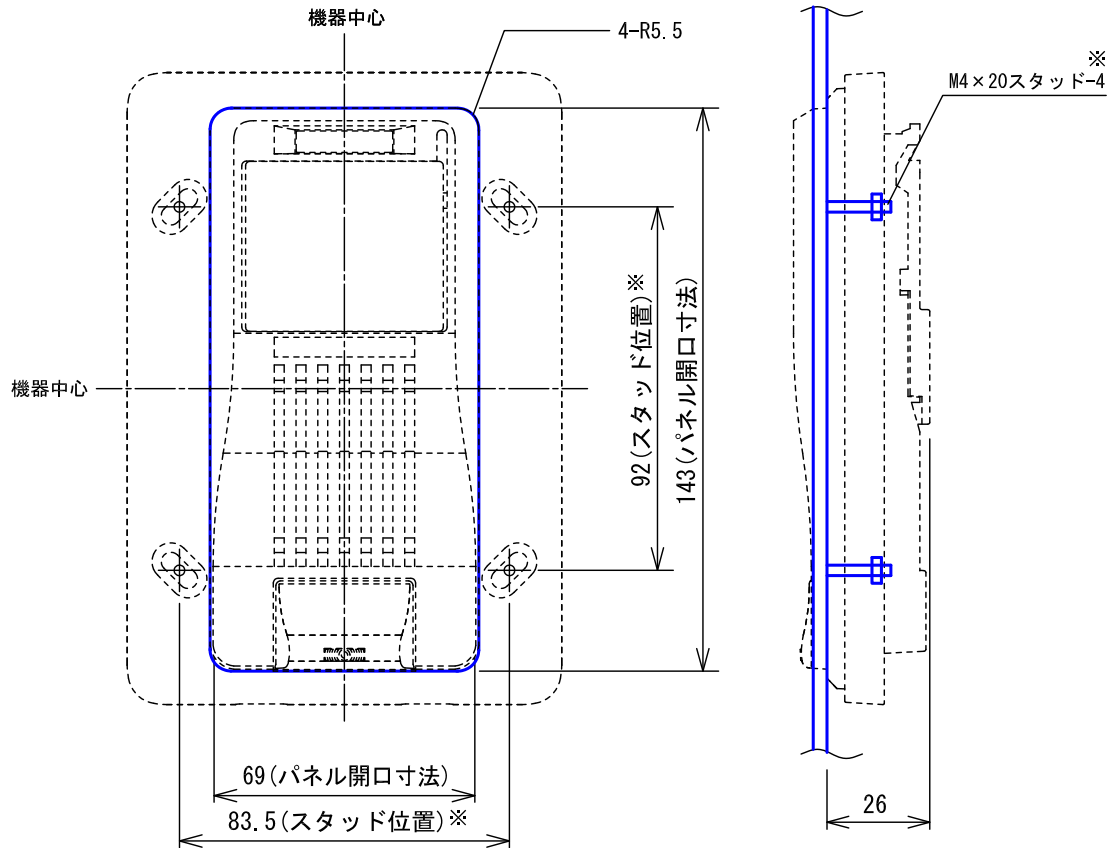
■ 機能一覧

- 呼出ボタン押下による親機への呼出/通話
- 親機通電時、通電表示灯点灯
- 親機警報発報時、警報音の鳴動、警報表示灯点滅(警報音種別は接続される親機による)
- 点検スイッチ作動用マグネットを点検スイッチ(内蔵)に近づけることにより住宅内火報設備の点検を行う(正常時火災警報が鳴動する)…170号特例対応

品名	玄関子機(パネルなし)	図名	接続図/制約事項/機能一覧		単位	mm	作成	2015年3月16日
品番	VH-DFP-N	図番	V43995-2-3	頁	2/3	改訂	2	アイホン株式会社

■パネル加工図例

- ◆スピーカー、マイク、呼出ボタン部などの個別穴加工はしないでください。
- ・ハウリング、ビビリ音の原因となります。
 - ・点検スイッチが無効となります。



固定時の注意事項

- 玄関子機ががたつかないように固定すること。
(ビビリ音の原因となる)
- 呼出ボタンが必ず動作するようにパネルとの間にすき間をあけること。

※固定方法については別途打合せが必要

品名	玄関子機(パネルなし)	図名	パネル加工図例		単位	mm	作成	2014年7月8日
品番	VH-DFP-N	図番	V43995-3-3	頁	3/3	改訂	1	アイホン株式会社