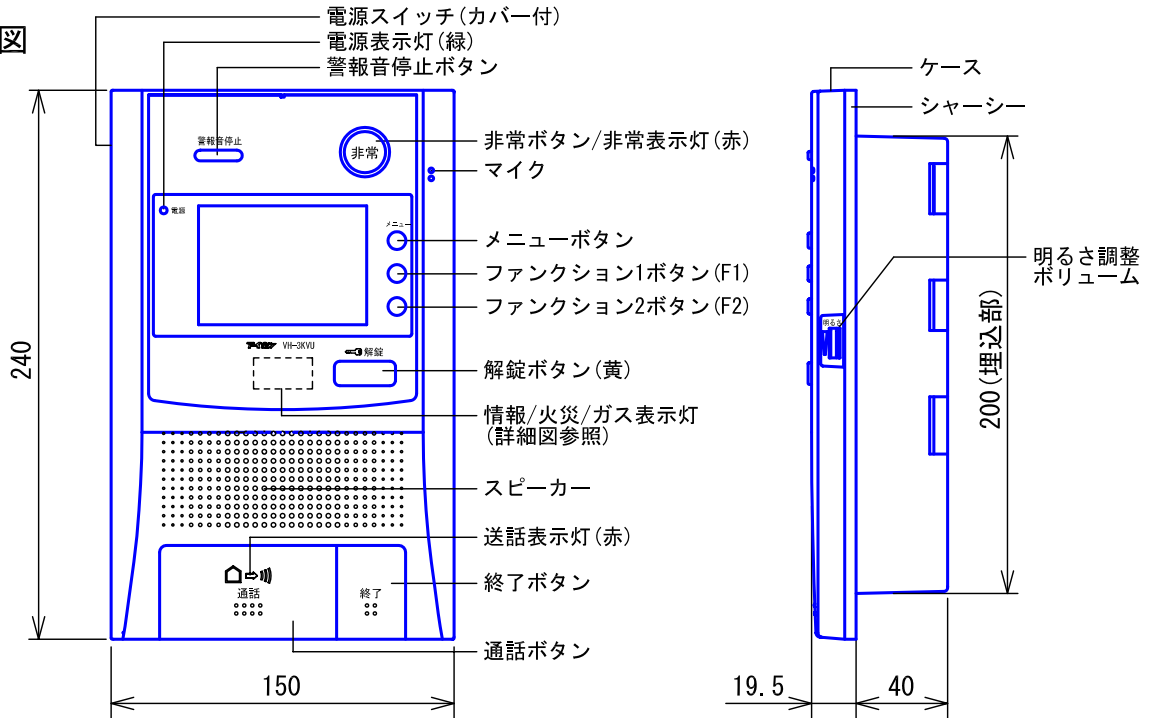
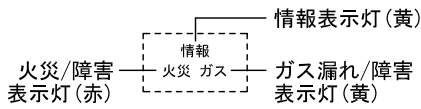


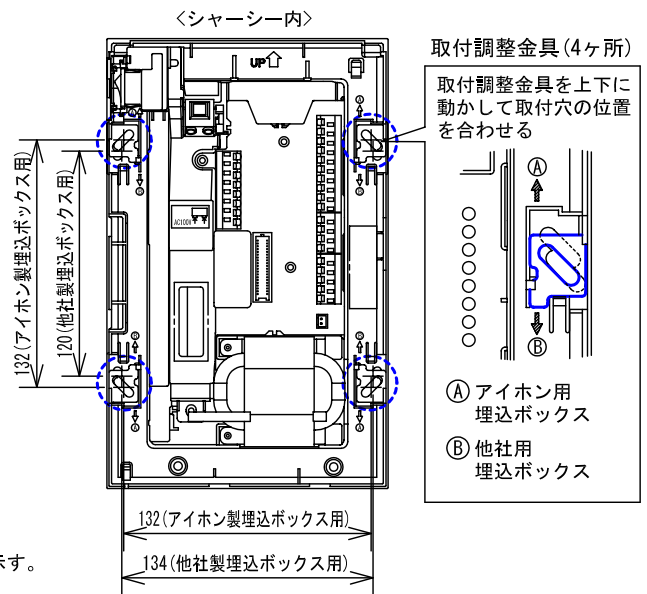
■外観図



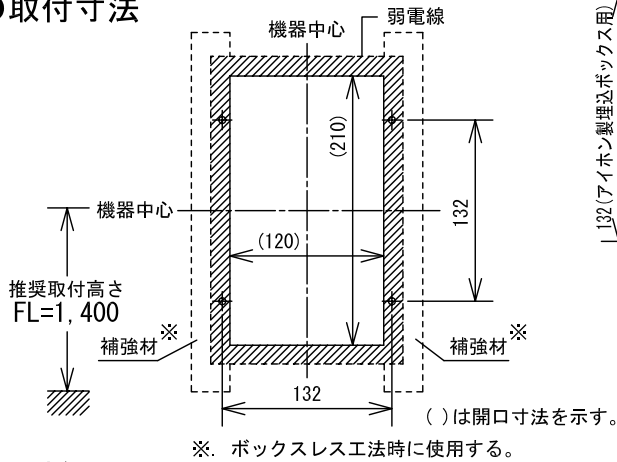
情報/火災/ガス表示灯詳細図



●取付調整金具による取付寸法



●取付寸法



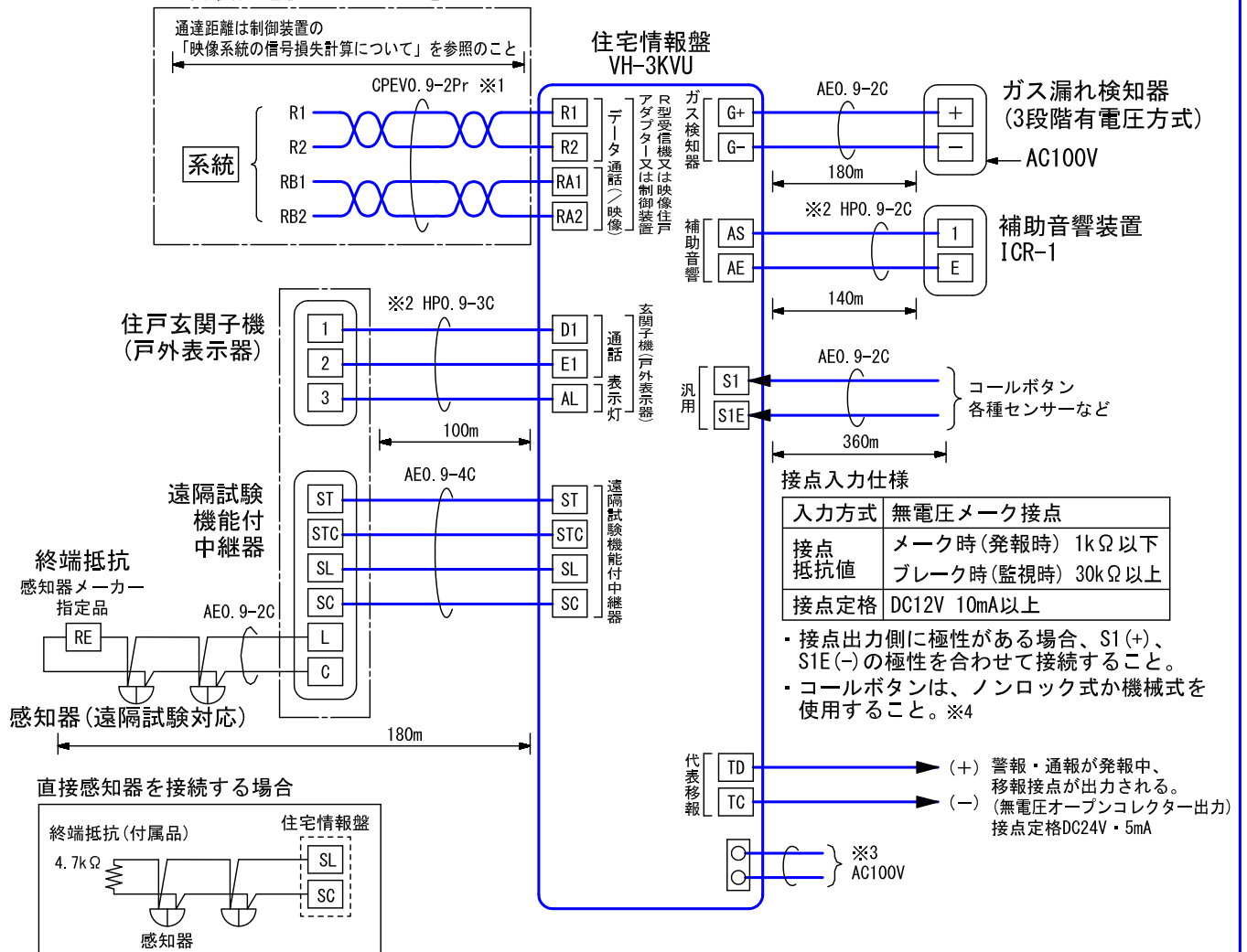
■仕様

電源電圧	AC100V 50/60Hz	形状	壁埋込型
消費電力	待受時約2.5W 最大約8.5W	適合ボックス	専用埋込ボックス
型式番号	日本消防検定協会検定合格品:受第20~1号	材質	自己消火性ABS樹脂
通話方式	拡声自動交互通話	質量	約1.0kg
モニター	3.5型TFTカラー液晶	色調	本体:スノーホワイト(5Y9.3/0.1 近似マンセル値) パネル:シルバー
画素数	11万画素	備考	住戸用自動火災報知設備対応品 受話器(VHW-HSW)接続可能
通話路数	1通話路		
玄関子機接続台数	1台		
補助音響装置接続台数	1台		

品名	住宅情報盤 (GP型3級受信機)	図名	外観図/仕様		単位	mm	作成	2010年4月21日
品番	VH-3KVU	図番	V45300-1-5	頁	1/5	改訂	1	アイホン株式会社

■ 接続図

【幹線4線接続の場合：DASH WISM用
制御装置を使用すること】

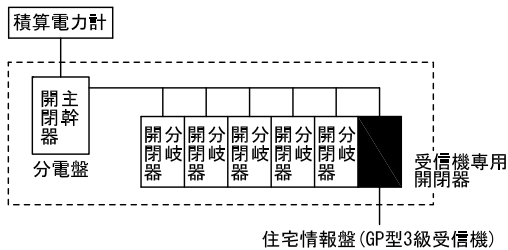


※1. R型受信機(一体盤システム)対応の場合、HP線を使用する。

※2. 耐熱処理すること。

GP型3級受信機、戸外表示器および補助音響装置までの配線は、規則第12条第1項第5号の規定に準じて設けられていること。

※3.



※4. 【コールボタン選択上の注意】

本機にはコールボタンに対する保持機能が搭載されていません。呼出状態を保持する場合は必ず自己保持機能付のコールボタンを使用してください。
(自己保持機能のないコールボタンは押し続けている間のみ本機が鳴動します。)

種類	品番
自己保持無 ノンロック式	QEW-BNW 市販品(常開形)
自己保持有 機械式	市販品 (プッシュON、プッシュOFF形)

品名	住宅情報盤 (GP型3級受信機)	図名	接続図	単位	mm	作成	2012年8月23日
品番	VH-3KVU	図番	V45300-2-5	頁	2/5	改訂	2

アイホン株式会社

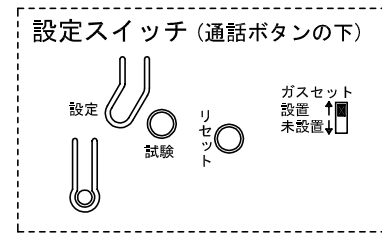
■機能一覧

- 住戸玄関子機からの呼出/通話
- 住戸玄関子機の呼出ボタン長押によるファミリーコール
- 集合玄関機からの呼出/通話
- プレストーク機能(通話ボタン長押)
- 集合玄関機からの被呼出時、解錠ボタン押下によるエントランスの電気錠解錠 ※13
- 管理室親機との呼出/通話
- 管理室親機からのメモリーメッセージ受信
- 管理室親機からの一斉報知の受信
- 管理室親機、宅配ボックスなどからの情報受信(情報表示灯点灯)

		住宅情報盤		住戸玄関子機		補助音響装置	代表移報出力※11	
		音声警報音	表示	音	表示			
セキュリティ	火災	火災発生	フィンフォンフィンフォンフィンフォン 火事デス。火事デス。火災が発生シマシタ。 安全ヲ確認シテ避難シテクダサイ。(2回繰り返り) ビュイン ビュイン ビュイン(3回繰り返り)	 ※5	○	点滅	○	○
		火災障害	ピー 配線ヲ確認シテクダサイ。	 ※6	○※1	点滅	○	○
	ガス	ガス漏れ	ピッピッピッピッピッ ガス漏レデス。	 ※5	○	点滅	○	○
		換気(COガス)	ピポピポ 窓ヲ開ケテ換気ヲシテクダサイ。	 換気	○※1	点滅	○	○
		ガス障害	ピー 配線ヲ確認シテクダサイ。	 ※6	○※1	点滅	○	○
	非常	非常通報	ウーウーウー 緊急事態発生。	 ※7	○	点滅	○	○
コール	住戸玄関子機	パターン1、2 ※2	玄関 ※8	—	—	※4	※12	
	集合玄関機	パターン1、2 ※2	エントランス ※8	—	—	※4	※12	
	管理室親機	ピンポンパーン	管理室 ※8	—	—	※4	※12	
	コール	プルプルプル	 コール	○※3	点滅※3	○	○	
	宅配	ポーンポーンポーン ※9 荷物ガ届イテイマス。	 荷物が届いています	—	—	※4	—	
	緊急地震速報	震度〇、〇〇秒後。 ※10	 緊急地震速報	—	—	※4	—	

- ガス漏れ警報はガス漏れ検知器発報後、45秒後に鳴動開始。
- ※1. 30秒後に警報音鳴動/表示灯点滅開始。
- ※2. 呼出音の設定は住宅情報盤でのみ設定可能。
- ※3. 施工時の設定による鳴動、表示灯点滅の有無、30秒遅延設定可能。
- ※4. 施工時の設定による鳴動の有無設定
- ※5. 火災/ガス表示灯も点滅する。
- ※6. 火災/ガス表示灯も点灯する。
- ※7. 非常ボタンも点滅する。
- ※8. 通話に入ると点灯する。
- ※9. 24時間タイマーや管理室親機で音声警報音鳴動の時間帯を設定できる。
- ※10. 連動するシステムにより音声警報音は異なる。
- ※11. 警報、通報が発報中に即時出力。
- ※12. 施工時の設定による出力有無設定。
- ※13. VHXW-DLMX制御部内蔵集合玄関機、またはVHXW-1X制御装置と組み合わせた場合に有効。

品名	住宅情報盤 (GP型3級受信機)	図名	機能一覧		単位	mm	作成	2012年8月23日
品番	VH-3KVVU	図番	V45300-4-5	頁	4/5	改訂	3	アイホン株式会社



■設定項目

- 部屋番号の設定 部屋番号設定-1~8(×2)
- ガス漏れ検知器の設置の有無(設置/未設置)..... ガスセットスイッチ

●施工時の設定

1. 補助音響装置呼出音鳴動:警報音以外も鳴動/警報音のみ鳴動
2. S1(汎用)警報玄関出力の設定:出力する/出力しない
3. S1(汎用)警報出力遅延の設定:30秒/0秒
4. 代表移報の設定:警報+呼出/警報のみ
5. 管理室名称の設定:管理室/防災センター/コンシェルジュ/フロント/セクレタリー/受付/
管理センター/管理員室
6. 管理室呼出ボタンの表示:なし/メモリ時のみ表示/常時表示

●使用時の設定

1. 呼出音量設定(切・小・中・大)
2. 呼出音種設定(パターン1・パターン2)

呼出音の種類	呼出元	住戸玄関	エントランス
パターン1		ピンポーン ピンポーン	ビポパン ビポパン ビポパン ビポパン
パターン2		ピンポン ピンポン ピンポン ピンポン	ピンポーン

3. 受話音量(小・中・大)
4. モニター明るさの調節 明るさ調整ボリューム

品名	住宅情報盤 (GP型3級受信機)	図名	設定項目		単位	mm	作成	2013年7月19日
品番	VH-3KVU	図番	V45300-5-5	頁	5/5	改訂	2	アイホン株式会社