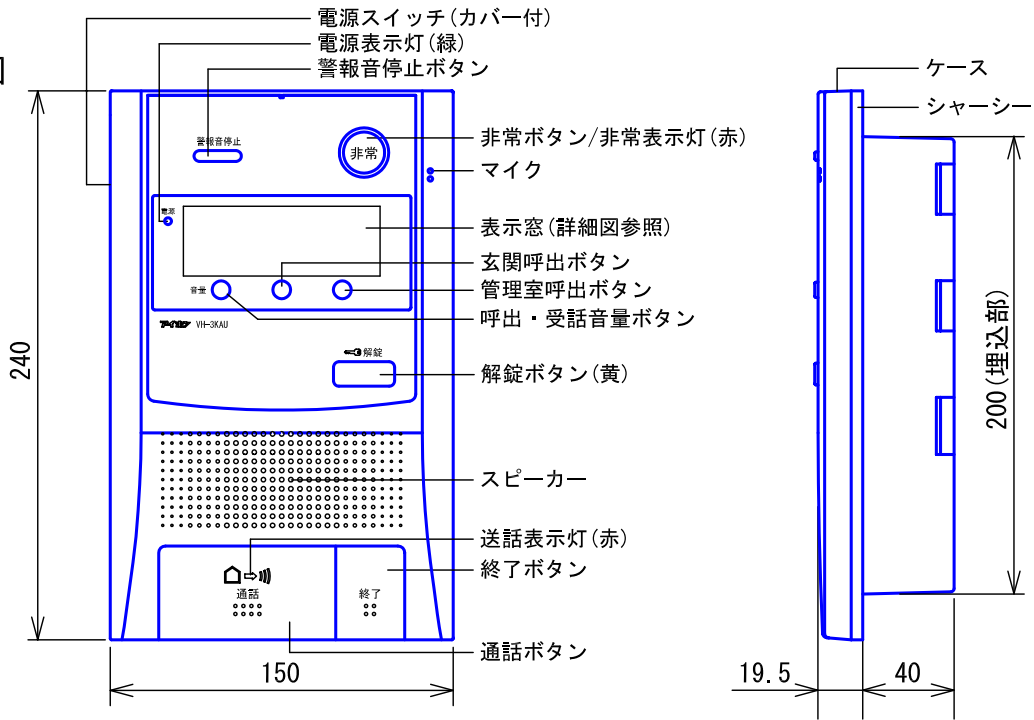
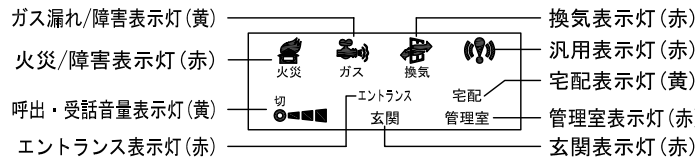


■外観図

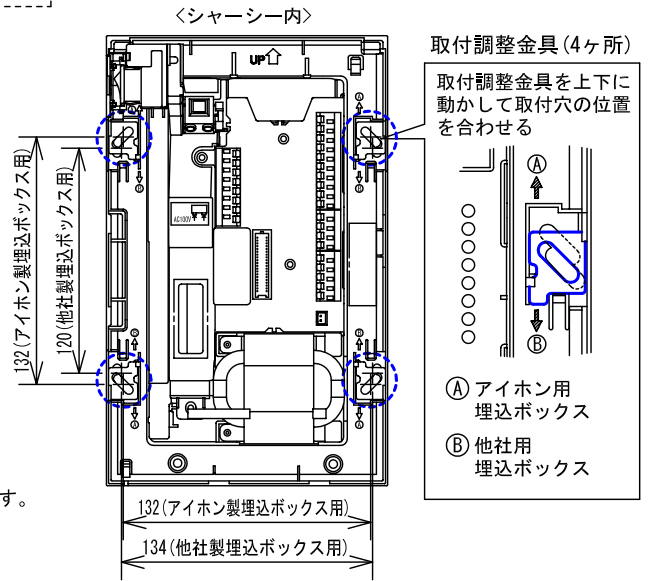
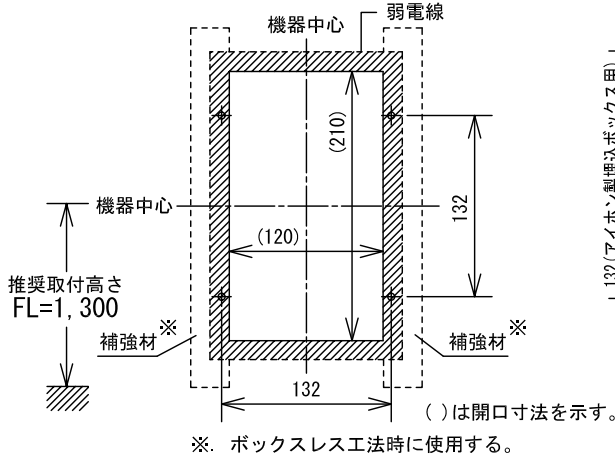


表示窓詳細図



●取付調整金具による取付寸法

●取付寸法



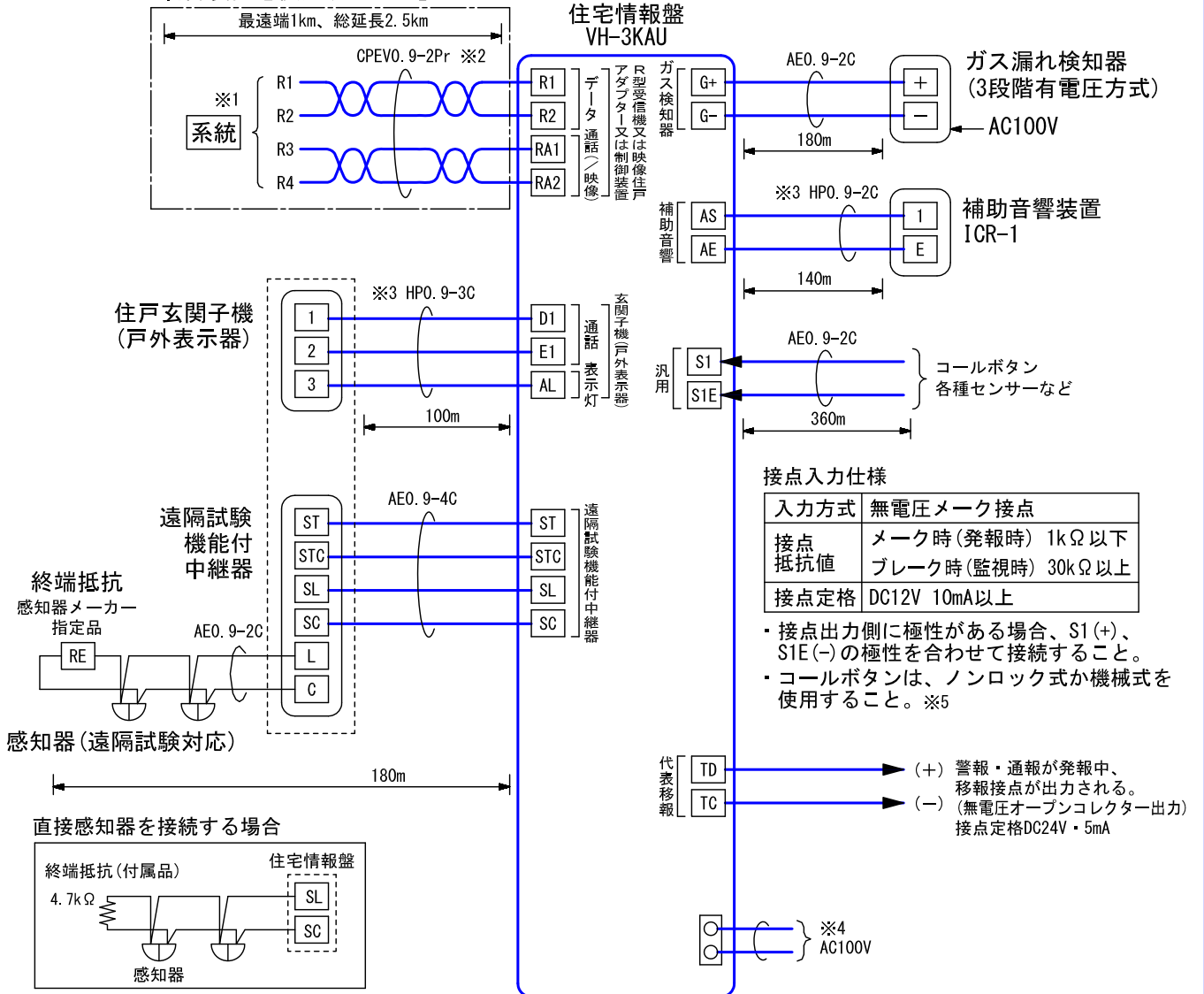
■仕様

電源電圧	AC100V 50/60Hz	適合ボックス	専用埋込ボックス
消費電力	待受時約2.5W 最大約8.5W	材質	自己消火性ABS樹脂
型式番号	日本消防検定協会検定合格品:受第20~2号	質量	約970g
通話方式	拡声自動交互通話	色調	本体:スノーホワイト(5Y9.3/0.1 近似マンセル値) パネル:シルバー
通話路数	1通話路	備考	住戸用自動火災報知設備対応品 受話器(VHW-HSW)接続可能
玄関子機接続台数	1台		
補助音響装置接続台数	1台		
形状	壁埋込型		

品名	住宅情報盤 (GP型3級受信機)	図名	外観図/仕様		単位	mm	作成	2010年4月21日
品番	VH-3KAU	図番	V45311-1-6	頁	1/6	改訂	1	アイホン株式会社

■ 接続図

【幹線4線接続の場合：DASH WISM用
制御装置を使用すること】

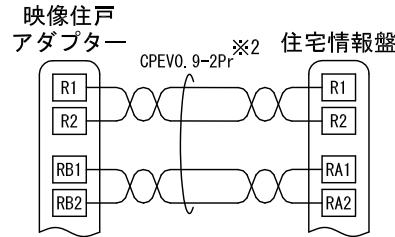


品名	住宅情報盤 (GP型3級受信機)	図名	接続図	単位	mm	作成	2012年8月23日
品番	VH-3KAU	図番	V45311-2-6	頁	2/6	改訂	2

アイホン株式会社

- ※1. 他の住戸(同一居室親機系統内)にモニター付住宅情報盤を使用する場合、映像分岐用として本機にも映像住戸アダプターが必要。映像住戸アダプターが「同システム内全てに必要」か「同居室系統内全てに必要」かは制御装置の仕様による。(制御装置の制約事項参照のこと)

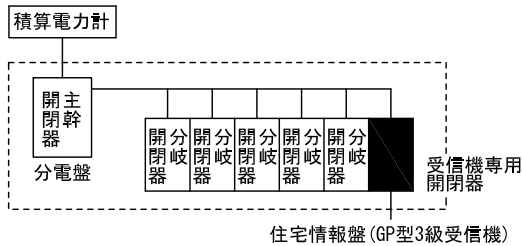
【幹線4線接続の場合】



映像住戸アダプター使用時、住戸幹線の通達距離は、制御装置の「映像系統の信号損失計算について」を参照のこと。

- ※2. R型受信機(一体盤システム)対応の場合、HP線を使用する。
- ※3. 耐熱処理すること。
GP型3級受信機、戸外表示器および補助音響装置までの配線は、規則第12条第1項第5号の規定に準じて設けられていること。

※4.



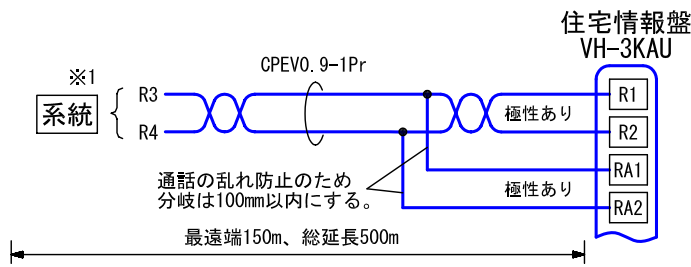
※5. 【コールボタン選択上の注意】

本機にはコールボタンに対する保持機能が搭載されていません。呼出状態を保持する場合は必ず自己保持機能付のコールボタンを使用してください。(自己保持機能のないコールボタンは押し続けている間のみ本機が鳴動します。)

種類		品番
自己保持無	ノンロック式	QEW-BNW 市販品(常開形)
自己保持有	機械式	市販品 (プッシュON、プッシュOFF形)

品名	住宅情報盤 (GP型3級受信機)	図名	接続図		単位	mm	作成	2012年8月23日
品番	VH-3KAU	図番	V45311-3-6	頁	3/6	改訂	2	アイホン株式会社

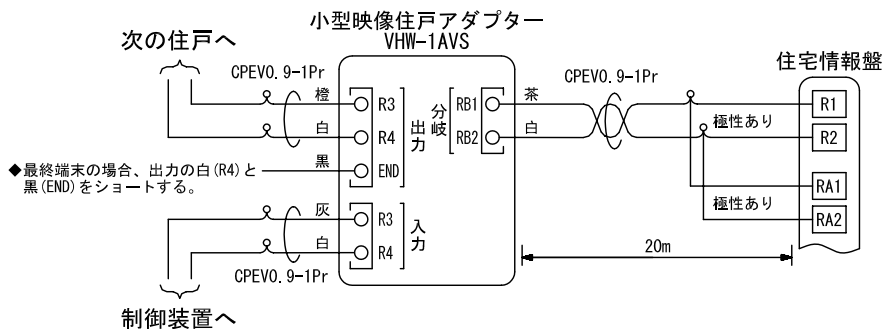
【幹線2線接続の場合：制御装置 (RVHXW-6XW-1) を使用すること】



◆データ、通話を重畳した幹線を住宅情報盤内で分岐すること。

- ※1. 他の住戸 (同一居室親機系統内) にモニター付住宅情報盤を使用する場合、映像分岐用として本機にも映像住戸アダプターが必要。映像住戸アダプターが「同システム内全てに必要」か「同居室系統内全てに必要」かは制御装置の仕様による。(制御装置の制約事項参照のこと)

【幹線2線接続の場合】






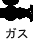
■制約事項

- 自動交互通話方式のため、相手側の通話音/周囲環境などにより同時通話方式のような自然な通話ができない場合がある。
- 住戸用自動火災報知設備として設置される場合、取付・施工および施工後の法定点検 (6カ月に1回) には消防設備士甲種第四類の資格が必要。
- 宅配表示機能や緊急地震速報を使用する場合は、各機能と連動可能な制御装置を使用すること。

品名	住宅情報盤 (GP型3級受信機)	図名	接続図/制約事項		単位	mm	作成	2010年4月21日
品番	VH-3KAU	図番	V45311-4-6	頁	4/6	改訂	1	アイホン株式会社

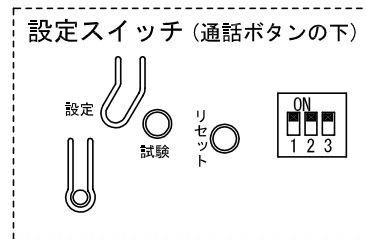
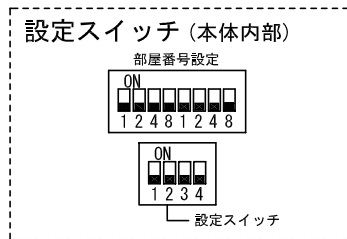
■機能一覧

- 住戸玄関子機からの呼出/通話
- プレストーク機能(通話ボタン長押)
- 住戸玄関子機の呼出ボタン長押によるファミリーコール
- 集合玄関機からの呼出/通話
- 集合玄関機と通話時、解錠ボタン押下によるエントランスの電気錠解錠
- 管理室親機との呼出/通話
- 管理室親機からのメモリーメッセージ受信
- 管理室親機からの一斉報知の受信
- 管理室親機、宅配ボックスなどからの情報受信

		住宅情報盤		住戸玄関子機		補助音響装置	代表移報出力※9	
		音声警報音	表示	音	表示			
セキュリティ	火災	火災発生	フィンフォンフィンフォンフィンフォン 火事デス。火事デス。火災ガ発生シマシタ。 安全ヲ確認シテ避難シテクダサイ。(2回繰り返シ) ビュイン ビュイン ビュイン(3回繰り返シ)		○	点滅	○	○
		火災障害	ピー 配線ヲ確認シテクダサイ。		○※1	点滅	○	○
	ガス	ガス漏れ	ピッピッピッピッピッ ガス漏レデス。		○	点滅	○	○
		換気(COガス)	ピポピポ 窓ヲ開ケテ換気ヲシテクダサイ。		○※1	点滅	○	○
		ガス障害	ピー 配線ヲ確認シテクダサイ。		○※1	点滅	○	○
	非常	非常通報	ウーウーウー 緊急事態発生。	— ※5	○	点滅	○	○
コール	住戸玄関子機	パターン1、2 ※2	玄関 ※6	—	—	※4	※10	
	集合玄関機	パターン1、2 ※2	エントランス ※6	—	—	※4	※10	
	管理室親機	ピンポンパーン	管理室 ※6	—	—	※4	※10	
	コール	プルプルプル		○※3	点滅※3	○	○	
	宅配	ポーンポーンポーン ※7 荷物ガ届イテイマス。	宅配	—	—	※4	—	
	緊急地震速報	震度○、○○秒後。 ※8		—	—	※4	—	

- ガス漏れ警報はガス漏れ検知器発報後、45秒後に鳴動開始。
- ※1. 30秒後に警報音鳴動/表示灯点滅開始。
- ※2. 呼出音の設定は住宅情報盤でのみ設定可能。
- ※3. 施工時の設定による鳴動、表示灯点滅の有無、30秒遅延設定可能。
- ※4. 施工時の設定による鳴動の有無設定
- ※5. 非常ボタン点滅(赤)
- ※6. 通話に入ると点灯する。
- ※7. 24時間タイマーや管理室親機で音声警報音鳴動の時間帯を設定できる。
- ※8. 連動するシステムにより音声警報音は異なる。
- ※9. 警報、通報が発報中に即時出力。
- ※10. 施工時の設定による出力有無設定。

品名	住宅情報盤 (GP型3級受信機)	図名	機能一覧		単位	mm	作成	2012年8月23日
品番	VH-3KAU	図番	V45311-5-6	頁	5/6	改訂	アイホン株式会社	



■設定項目

- 部屋番号の設定 部屋番号設定-1~8(×2)
- ガス漏れ検知器の設置の有無: (設置/未設置) 設定-1(通話ボタンの下)
- 呼出音種設定: (パターン1/パターン2)※ 設定-2(通話ボタンの下)
- 補助音響装置呼出音鳴動: (警報音のみ鳴動/警報音以外も鳴動) 設定-3(通話ボタンの下)
- S1(汎用)警報出力遅延の設定: (30秒/0秒) 設定-1(本体内部)
- S1(汎用)警報玄関出力の設定: (出力する/出力しない) 設定-2(本体内部)
- 代表移報の設定(警報+呼出/警報のみ) 設定-3(本体内部)
- 管理室呼出表示の設定(常時表示/メモリ時のみ表示) 設定-4(本体内部)
- 呼出音量(切・小・中・大) 呼出・受話音量ボタン
(待受時、設定)
- 受話音量(小・中・大) 呼出・受話音量ボタン
(通話時、設定)

※. 呼出音の種類

呼出音の種類 \ 呼出元	住戸玄関	エントランス
パターン1	ピンポーン ピンポーン	ピポパン ピポパン ピポパン ピポパン
パターン2	ピンポン ピンポン ピンポン ピンポン	ピンポーン

品名	住宅情報盤 (GP型3級受信機)	図名	設定項目			単位	mm	作成	2013年7月19日
品番	VH-3KAU	図番	V45311-6-6	頁	6/6	改訂	2	アイホン株式会社	