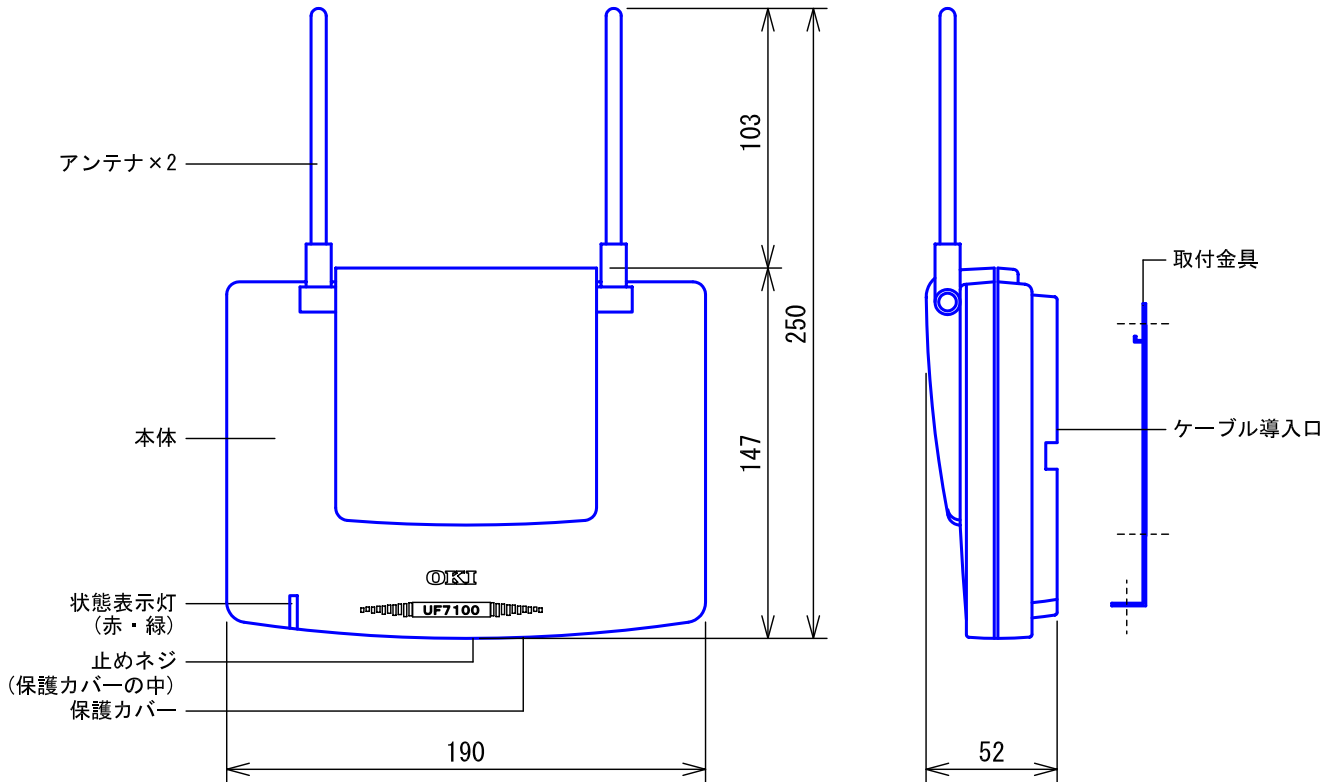
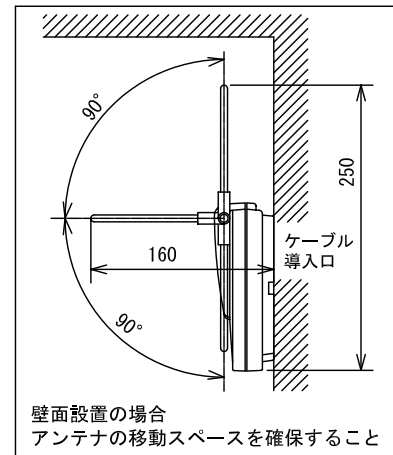
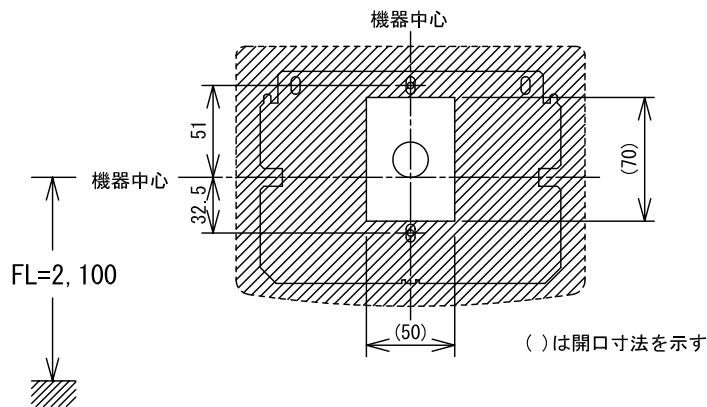


■外観図



●取付寸法

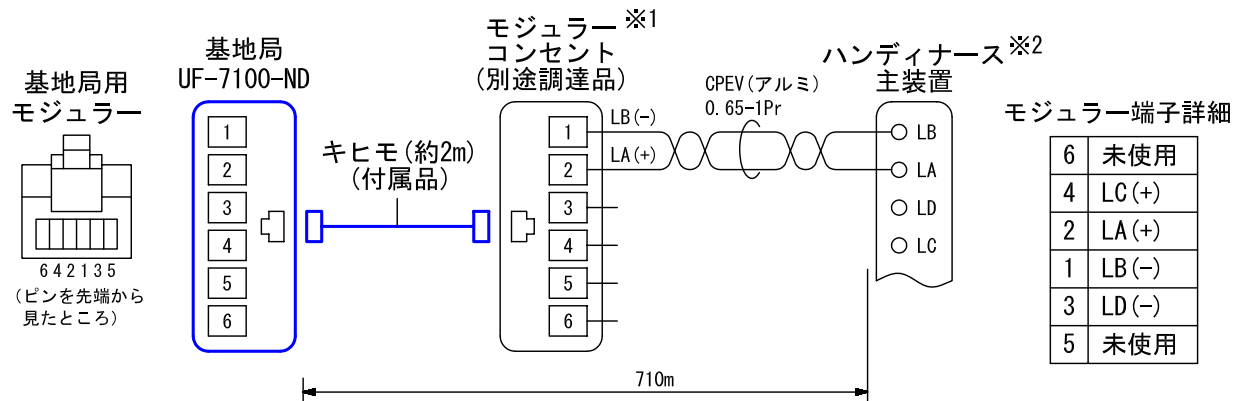


■仕様

電源電圧	DC48V (主装置から供給)	質量	約0.6kg
消費電力	最大約4.5w	色調	シルバーグレイ
無線周波数	1900MHz帯	備考	システム拡張用
通信方式	マルチキャリアTDMA-TDD方式		屋内専用
環境条件	温度-10~50℃ 湿度20~85%		
形状	壁取付形		
適合ボックス	JIS1個用スイッチボックス		
材質	樹脂 (ABS)		

品名	基地局	図名	外観図/仕様		単位	mm	作成	2002年5月22日
品番	UF-7100-ND	図番	UZ13106-1-2	頁	1/2	改訂	1	アイホン株式会社

■ 接続図



※1. モジュラーコンセントは製造メーカー、機種により、ネジ端子などからコネクタまでの布線が統一されていないため注意すること。

※2. ハンディナース主装置がIOX-Sの場合、通達距離は下記の通り。
 ・ CPEV0.65-1P接続の場合：最大250m
 ・ CPEV0.65-2P接続の場合：最大500m

■ 制約事項

- システム構成上、UF-7100-IDが必要。
- CPEV(アルミ)ツイストペアケーブルを使用すること。
- 基地局間は1m以上離すこと。
- 設置位置は、電波伝搬試験結果に基づき決定すること。
- 設置位置の周辺に他の無線設備、放送装置、テレビ、電子レンジ、医療機器などの電気機器がないことを確認すること。PS(ハンディナース子機)からの発信、着信ができないことや、途中で通話が切れるなど本システムへの悪影響をおよぼすとともに、周辺の他の機器にもノイズ・誤動作などの障害をおよぼすことがある。
特に、誤動作により、人命に重大な危険をおよぼすおそれのある機器の周辺には設置しないこと。
- 設置にあたっては、温度-10~+50℃、湿度20~85%の使用環境を守ること。
また、直射日光の当たる場所や、結露のおそれがある場所は避けて風通しのよい場所に設置すること。
本製品は防水、防埃、防ガス、防塩処理はしていないため、設置場所には十分注意すること。
- 身体や、その他機材等にふれない場所に設置すること。

■ 機能一覧

- ハンディナース子機との通信(1台の基地局で最大3台までのPS(ハンディナース子機)が同時通話可能)
- 基地局の状態表示灯

表示	状態
緑点灯	正常動作中
緑点滅	チャンネルに空きが無い(緑点灯まで待機する)
赤点灯	使用禁止状態(基地局の活性化が必要)
赤点滅	故障(修理が必要)
消灯	電気が供給されていない(接続の確認が必要)

品名	基地局	図名	接続図/制約事項/機能一覧		単位	mm	作成	2011年9月5日
品番	UF-7100-ND	図番	UZ13106-2-2	頁	2/2	改訂	3	アイホン株式会社