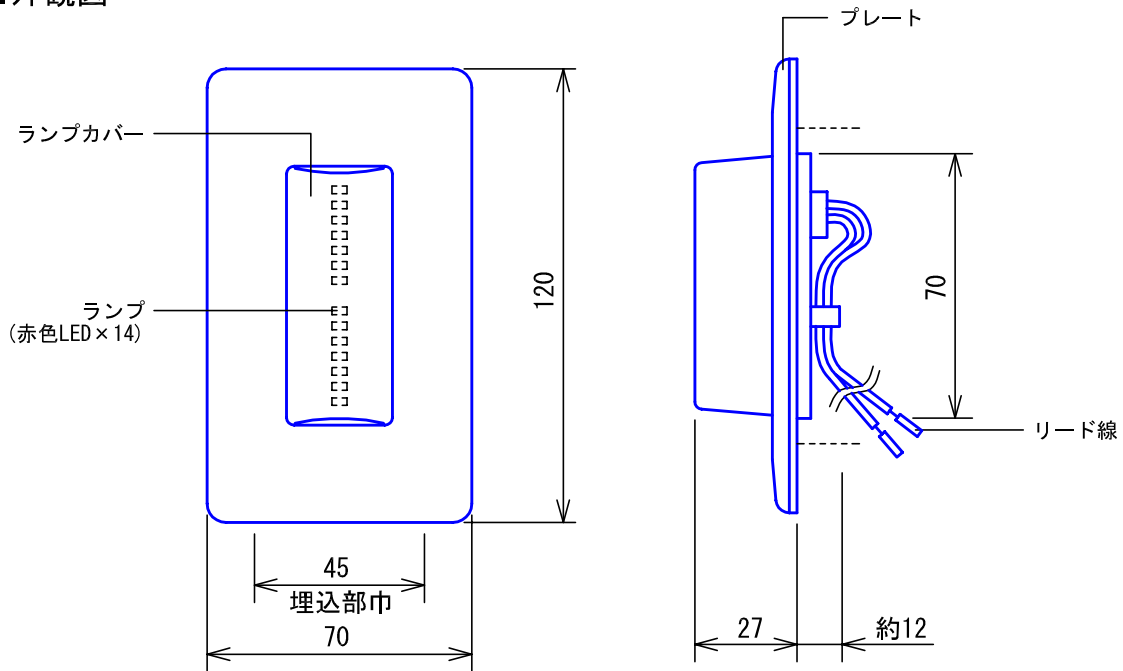
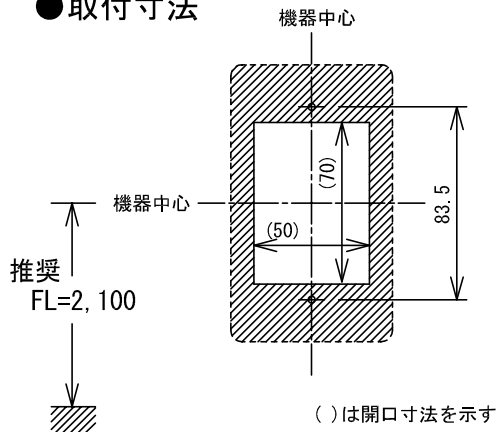


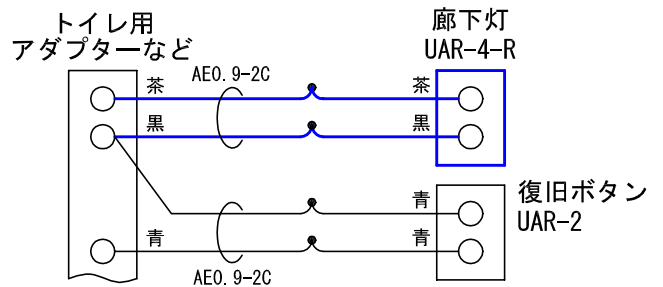
■外観図



●取付寸法



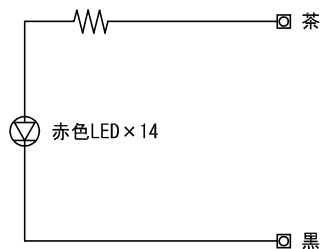
■接続図



■制約事項

- 身体、機材等容易にふれられない高所などに設置すること。(推奨高さ2, 100mm)

●回路図



■機能一覧

- 子機での呼出時点灯、および親機、復旧ボタンの復旧操作による消灯
- 表示方法は接続される集合廊下灯・ルームアダプターの機能一覧を参照のこと

■仕様

電源電圧	集合廊下灯またはアダプターより供給	色調	モダンホワイト(プレート部)
形状	壁埋込形		乳白色(ランプカバー部)
適合ボックス	JIS1個用スイッチボックス	備考	赤色点灯
材質	パネル: ABS樹脂、ランプカバー: ポリカーボネート		非防水形
質量	約70g		
品名	廊下灯	図名	外観図/仕様/接続図/制約事項/機能一覧
品番	UAR-4-R	図番	U08156-1-1
		単位	mm
		作成	2002年5月22日
		改訂	1
			アイホン株式会社