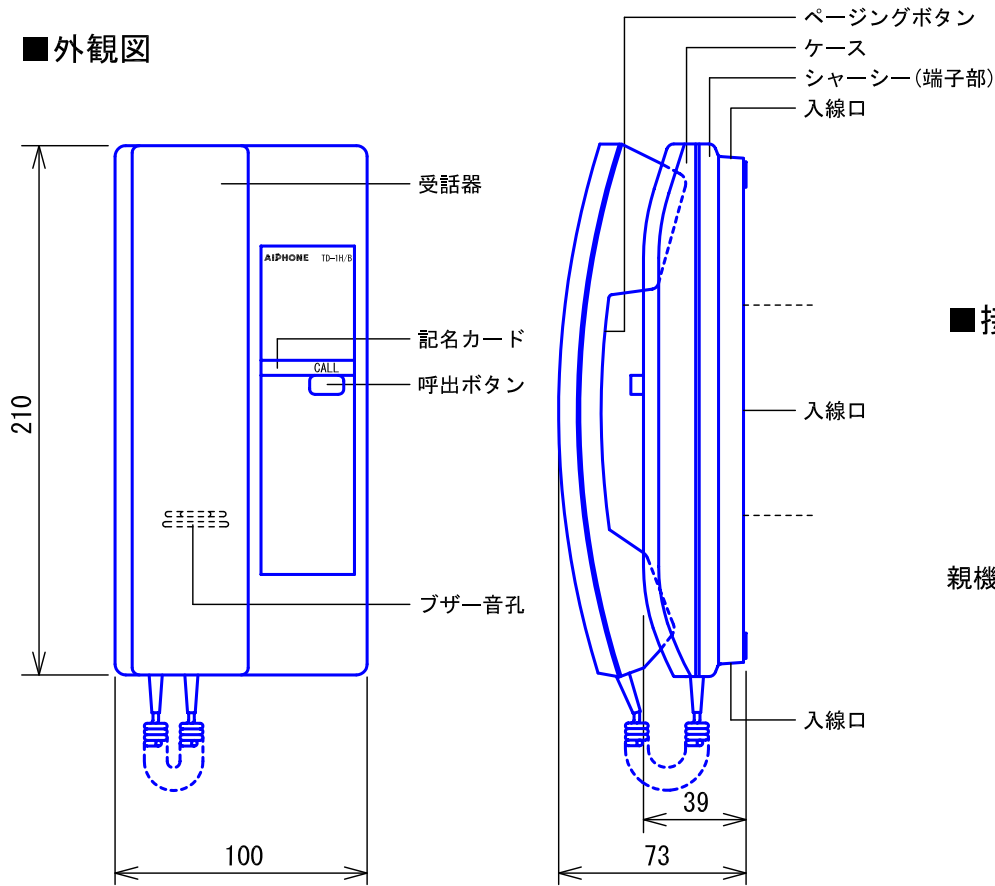
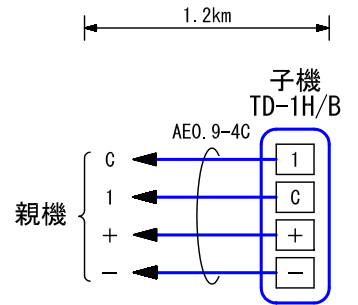


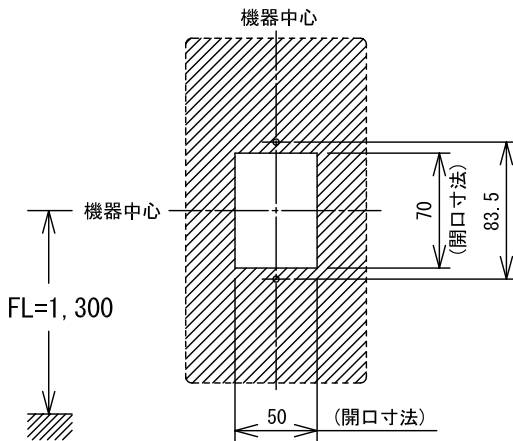
■外観図



■接続図例



●取付寸法



■制約事項

- 接続できるインターホンはコミュニケーションホンTDシリーズのみ。
- ページング機能を使用する場合、ページングアダプター (PD-2) が必要。
- 親子式の子機として使用する場合、子機からのページング操作はできない。

■機能一覧

- 呼出ボタン押下による親機との呼出/通話
- ページングボタン押下による一斉放送 (ページング放送) (ページングアダプター (PD-2) が接続されている場合のみ)
- リレーボックス (TDW-R) 追加により増設ブザー (市販品) 鳴動

■仕様

電源電圧	DC12V (PS-12AまたはPS-1225A電源アダプター使用)	材質	ABS樹脂					
消費電流	最大60mA	質量	約410g					
通話方式	電話型同時通話	色調	エッグホワイト (5Y9/0.2 近似マンセル値) とグレー (5Y8/1 近似マンセル値) のツートーン					
呼出音	親機 電子音 (プルルル)							
形状	壁取付・卓上両用	備考	1局用					
	卓上使用の場合は、ターミナルボックス TDW-1/A (別売品) を使用する。							
適合ボックス	JIS1個用スイッチボックス							
品名	子機	図名	外観図/仕様/接続図例/制約事項/機能一覧	単位	mm	作成	2011年3月21日	
品番	TD-1H/B	図番	T44750-1-1	頁	1/1	改訂	3	アイホン株式会社