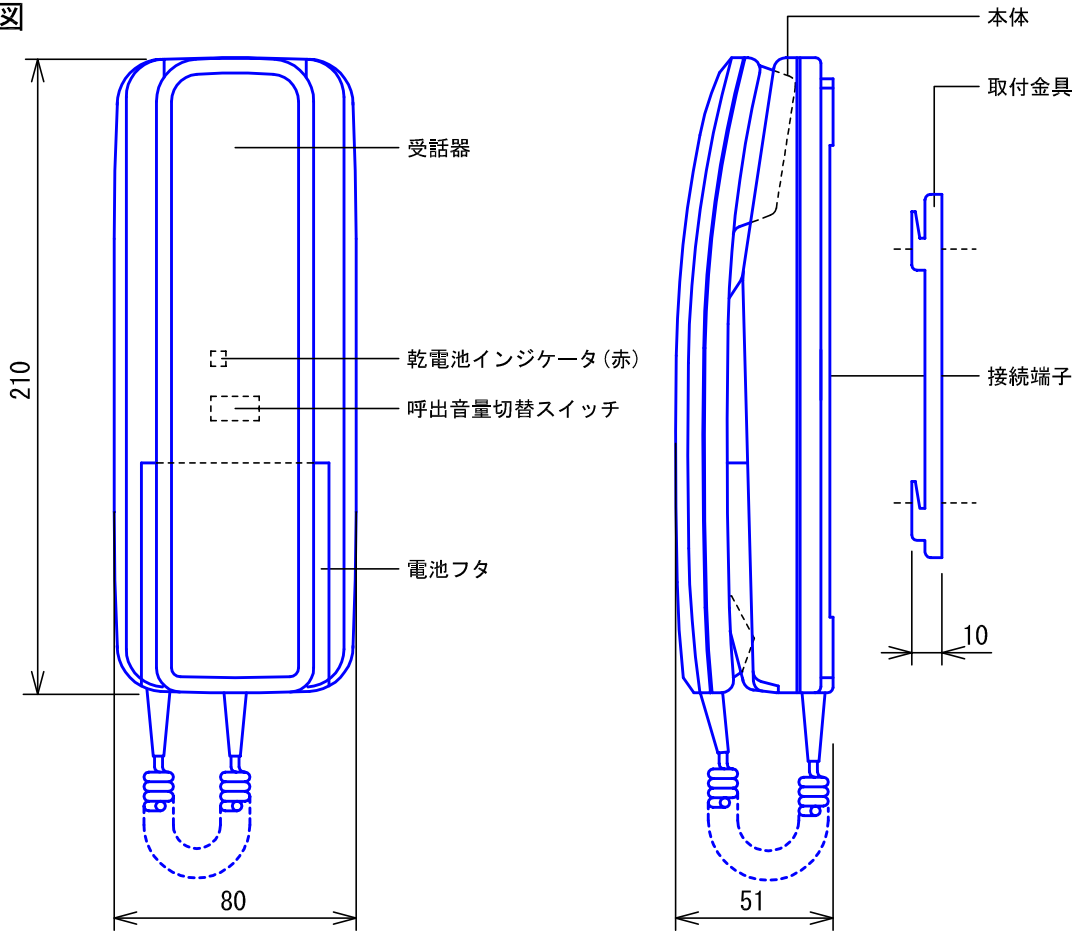


セット内容

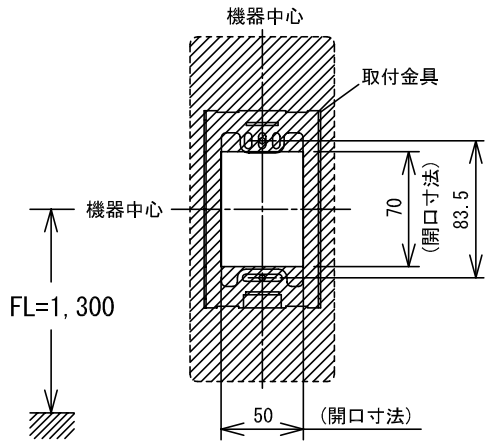
品名	品番	数量
親機	TC-MH	1台
玄関子機	TC-DC	1台

品名	ドアホンセット	図名	セット内容明細		単位		作成	2002年3月21日
品番	TCS-MH	図番	T36108-1-3	頁	1/3	改訂	1	アイホン株式会社

■外観図

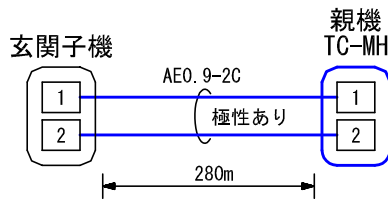


●取付寸法



■仕様

■接続図



■制約事項

- 接続できる玄関子機はTC-DCのみ。
- 卓上での使用はできない。

■機能一覧

- 玄関子機からの呼出/通話
- 乾電池インジケータによる電池残量表示 (電池切れ時、消灯)

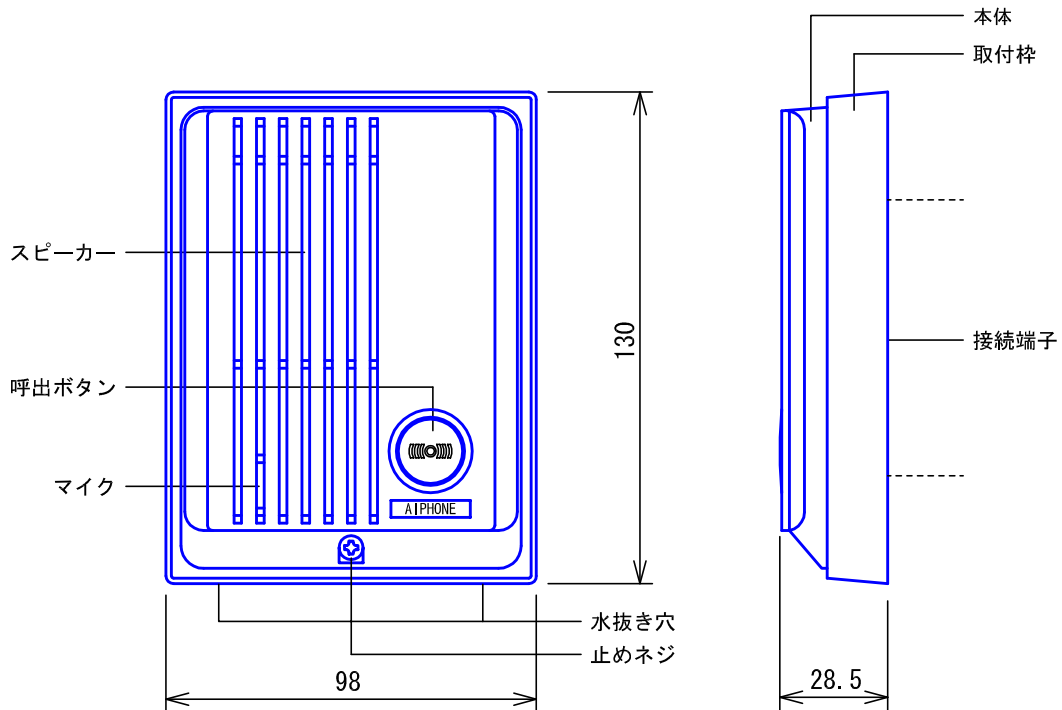
■設定項目

- 呼出音量の調節 (3段階) ……呼出音量切替スイッチ (小・中・大)

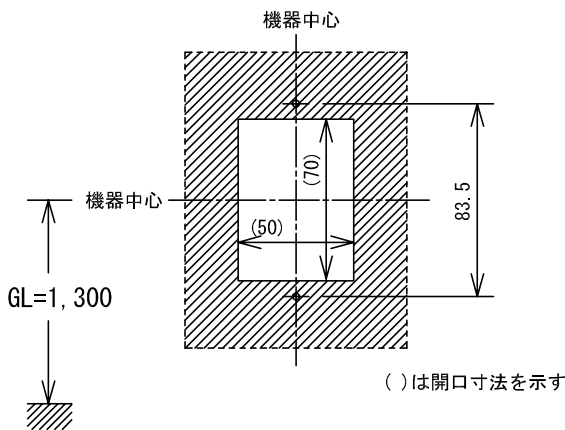
電源電圧	DC6V 単3乾電池 (SUM-3) を4本 (市販品)	適合ボックス	JIS1個用スイッチボックス
通話方式	電話型同時通話方式	材質	HIPS樹脂
電池寿命	約1年 (呼出5秒・通話20秒で1日10回使用の場合)	質量	約300g (乾電池別)
玄関子機	1台	色調	エッグホワイト (5Y9/0.2 近似マンセル値)
呼出音	2点打電子チャイム音 (ピンポン)		
形状	壁取付型		

品名	親機 (TC-MH)	図名	外観図/仕様		単位	mm	作成	2005年11月7日
品番	TCS-MH	図番	T36108-2-3	頁	2/3	改訂	2	アイホン株式会社

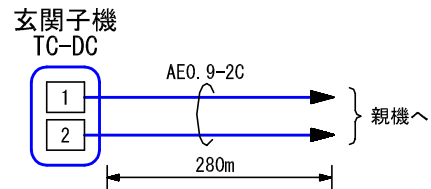
■外観図



●取付寸法



■接続図



■制約事項

- 水抜き穴をふさがないこと。
- 接続できる親機はTC-MHのみ。

■機能一覧

- 呼出ボタン押下による親機への呼出/通話

■仕様

電源電圧	親機から供給		
通話方式	拡声通話		
形状	壁取付形		
適合ボックス	JIS1個用スイッチボックス		
材質	難燃性ABS樹脂		
質量	約200g		
色調	テナーグレー		
備考	防雨形(JIS C 0920保護等級3 相当)		

品名	玄関子機(TC-DC)	図名	外観図/仕様		単位	mm	作成	2002年3月21日
品番	TCS-MH	図番	T36108-3-3	頁	3/3	改訂	1	アイホン株式会社