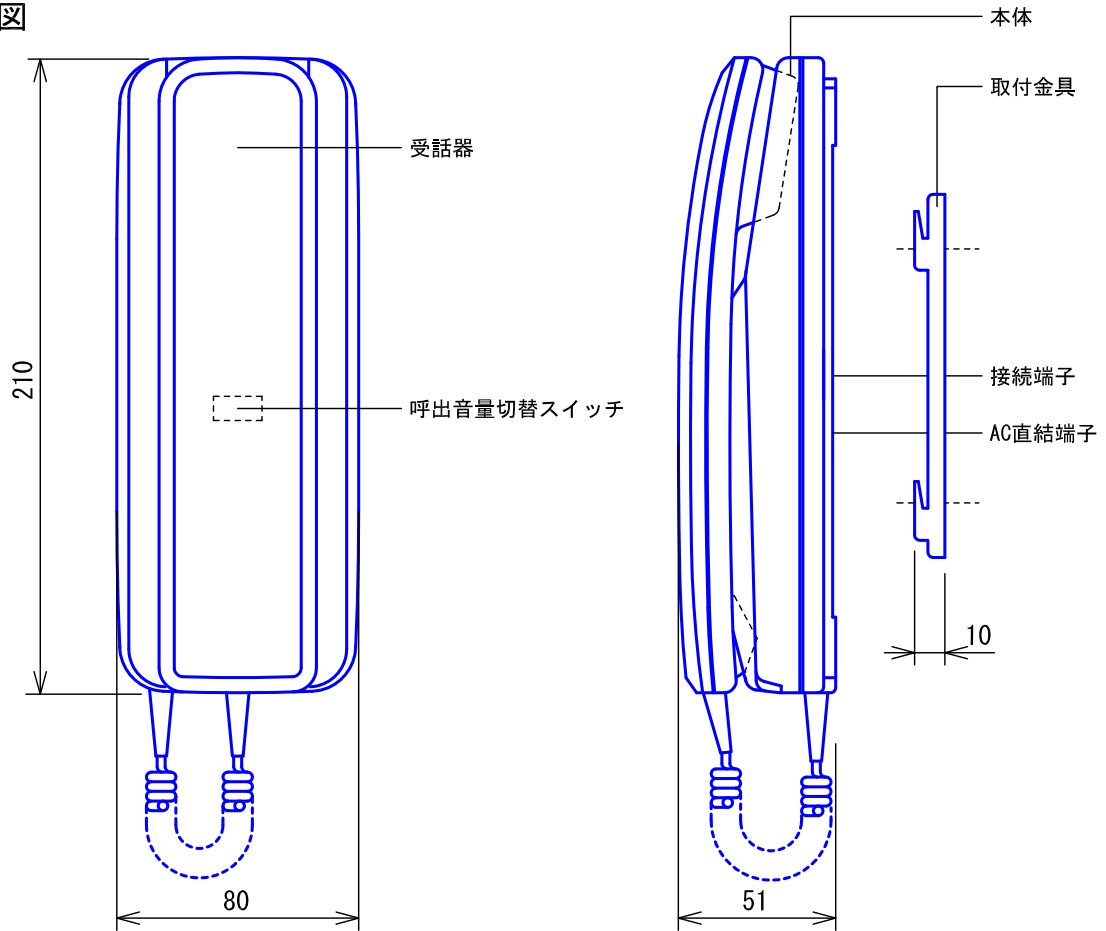


セット内容

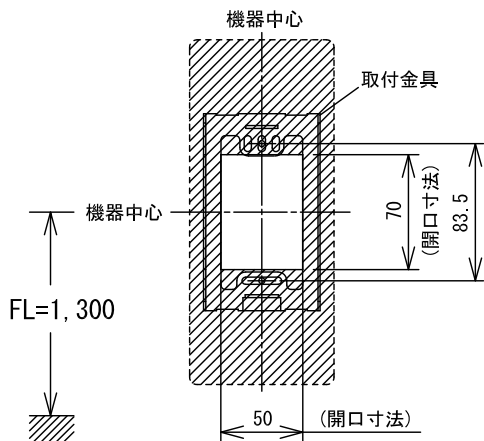
品名	品番	数量
親機	T-M-T	1台
玄関子機	TC-DE	1台

品名	ドアホンセット	図名	セット内容明細		単位		作成	2002年3月21日
品番	TCS-1A-T	図番	T36175-1-3	頁	1/3	改訂	1	アイホン株式会社

■外観図

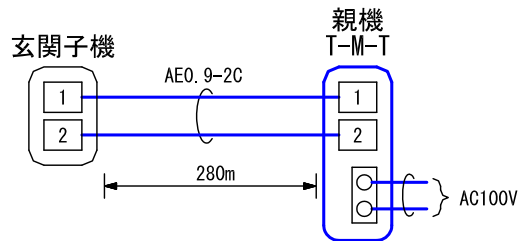


●取付寸法



■仕様

■接続図



■制約事項

- 接続できる玄関子機はTC-DEのみ。
- 卓上での使用はできない。

■機能一覧

- 玄関子機からの呼出/通話

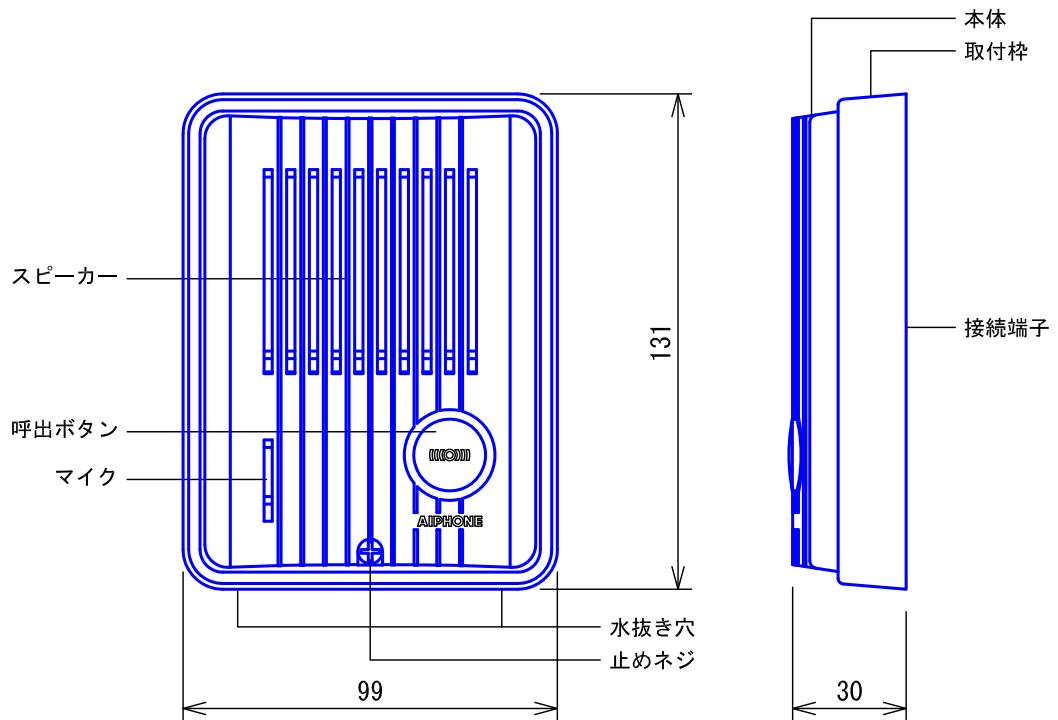
■設定項目

- 呼出音量の調節 (3段階) ……呼出音量切替スイッチ (小・中・大)

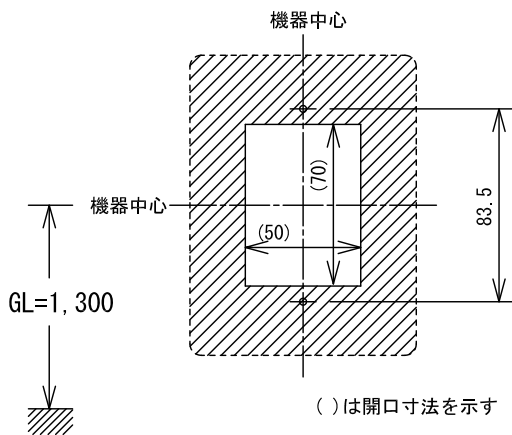
電源電圧	AC100V 50/60Hz	適合ボックス	JIS1個用スイッチボックス
消費電力	待受時0.6W 最大2W	材質	自己消火性ABS樹脂
通話方式	電話型同時通話方式	質量	約300g
玄関子機	1台	色調	エッグホワイト (5Y9/0.2 近似マンセル値)
呼出音	2点打電子チャイム音 (ピンポン)		
形状	壁取付型		

品名	親機 (T-M-T)	図名	外観図/仕様		単位	mm	作成	2013年1月18日
品番	TCS-1A-T	図番	T36175-2-3	頁	2/3	改訂	3	アイホン株式会社

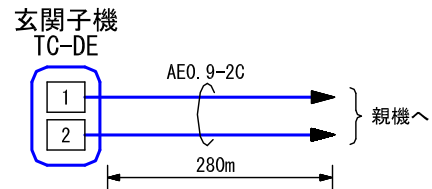
■外観図



●取付寸法



■接続図



■制約事項

- 水抜き穴をふさがないこと。
- 接続できる親機はT-M-T, WA-1M(-T)。

■機能一覧

- 呼出ボタン押下による親機への呼出/通話

■仕様

電源電圧	親機から供給						
通話方式	拡声通話						
形状	壁取付型						
適合ボックス	JIS1個用スイッチボックス						
材質	自己消火性ABS樹脂						
質量	約200g						
色調	フラネルブラック (N2 近似マンセル値)						
備考	JIS C 0920 IPX3 相当 (防雨形)						
品名	玄関子機 (TC-DE)	図名	外観図/仕様/接続図/ 制約事項/機能一覧	単位	mm	作成	2011年7月26日
品番	TCS-1A-T	図番	T36175-3-3	頁	3/3	改訂	2
							アイホン株式会社