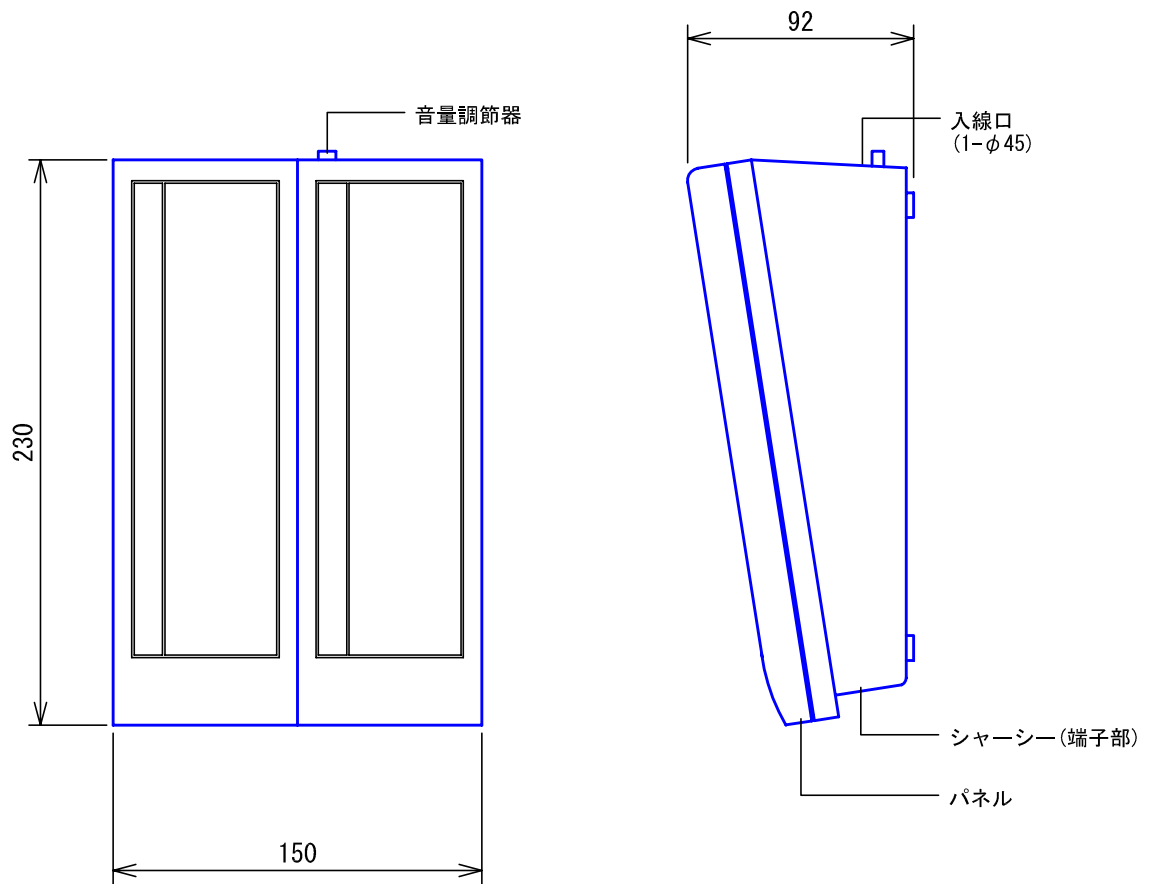
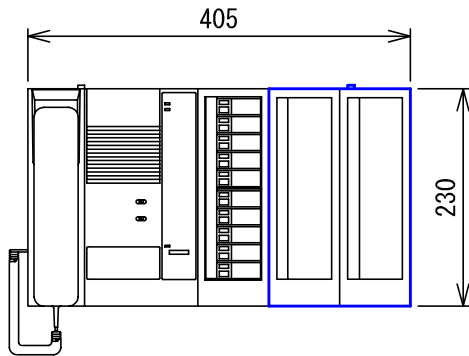


■外観図



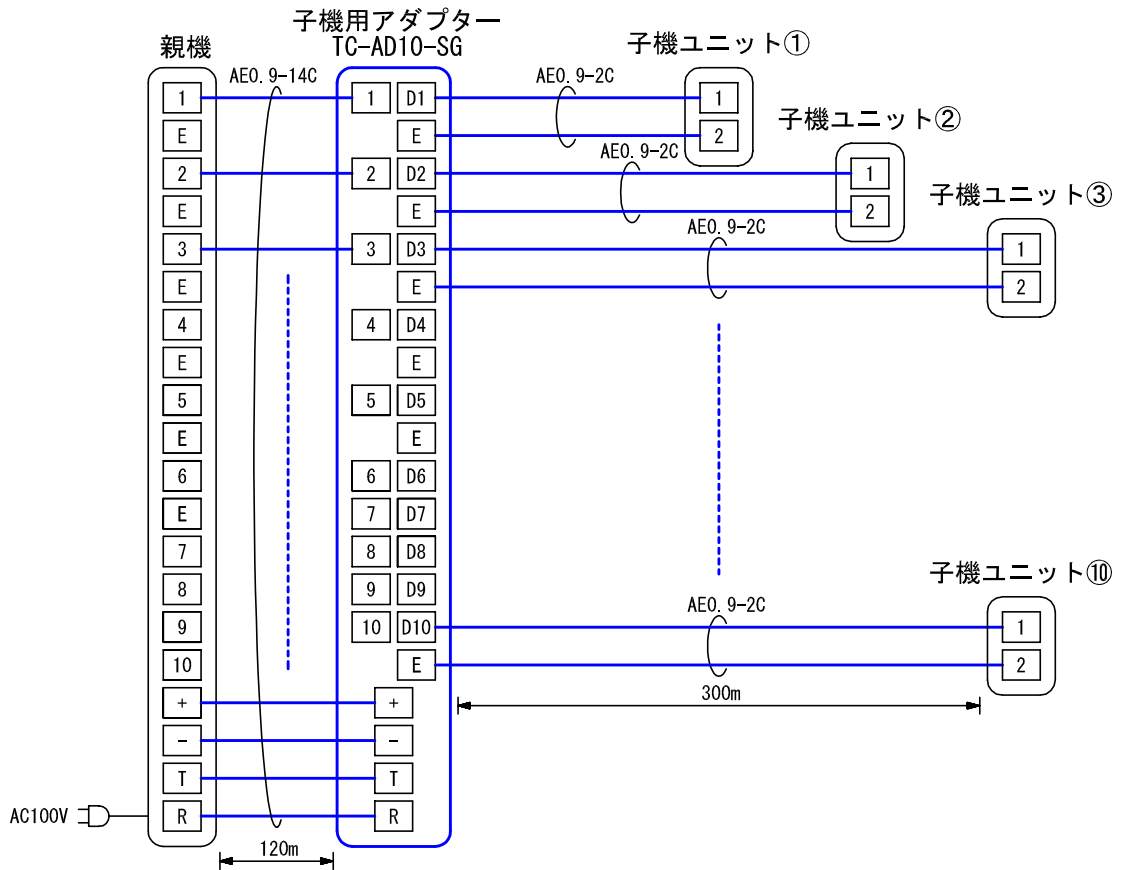
●組み合わせ例



■仕様

電源電圧	親機から供給	接続親機	カウンターインターホンTC-10M, TC-20M
送話出力	最大0.2W	接続子機	PP-1F-SGS専用品
局数	10局		
形状	据置形		
材質	パネル…自己消火性ABS樹脂 シャーシー…普通鋼板		
質量	約1.1kg		
色調	エッグホワイト (5Y9/0.2 近似マンセル値)		
品名	子機用アダプター	図名	外観図/仕様
品番	TC-AD10-SG	図番	T71646-1-2
		単位	mm
		作成	2004年1月9日
		改訂	1
		頁	1/2
		改訂	
			アイホン株式会社

■ 接続図



■ 制約事項

- 子機用アダプターの接続は親機1台に1台まで。
- 子機用アダプターを2台の親機で共有(並列接続)することはできない。
- 壁取付は不可。
- 子機ユニットは専用品:PP-IF-SGSを使用のこと。

■ 機能一覧

- 子機ユニットへの送話時、受話感度を下げて受話器への側音を適性化する回路を有する。

■ 設定項目

- 子機ユニットへの送話音量調節.....音量調節器
- 子機ユニットへの予告音送出.....機器内部「予告音切替スイッチ」

品名	子機用アダプター	図名	接続図/制約事項/機能一覧/設定項目		単位	mm	作成	2005年12月19日
品番	TC-AD10-SG	図番	T71646-2-2	頁	2/2	改訂	2	アイホン株式会社