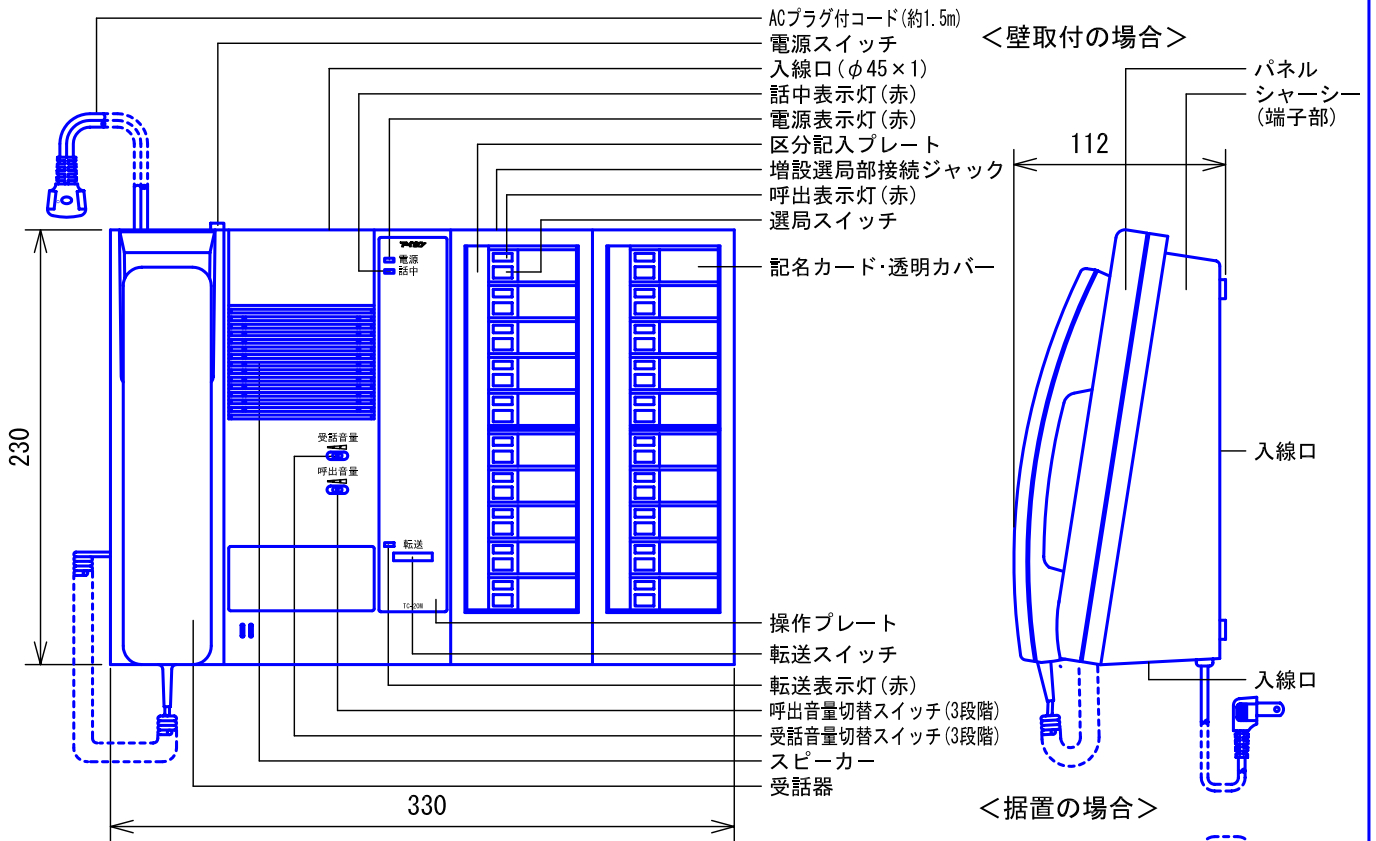
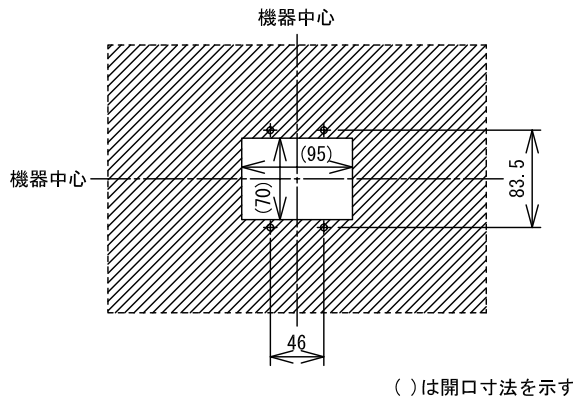


■外観図



●取付寸法

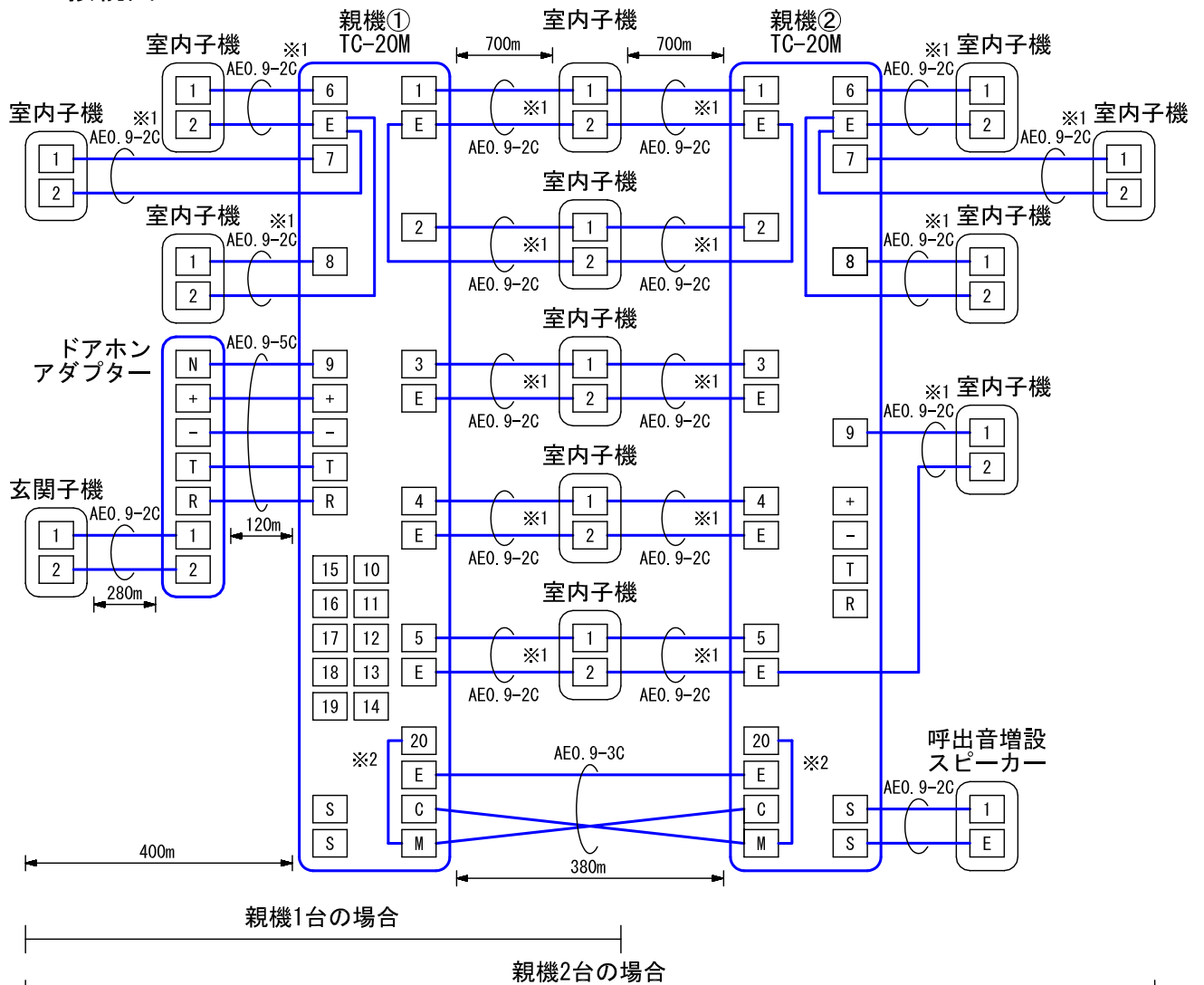


■仕様

電源電圧	AC100V 50/60Hz	形状	据置・壁取付両用型
消費電力	待受時1.3W 最大8W	適合ボックス	JIS2個用スイッチボックス
通話方式	電話型同時通話	材質	パネル:自己消火性ABS樹脂
子機接続台数	20台		シャーシー:普通鋼板
呼出音	室内子機 電子音(プルプルプル)	質量	約2.7kg
	玄関子機 電子音(プルプルプル)	色調	パネル:エッグホホワイト(5Y9/0.2 近似マンセル値) 操作プレート:シルバーグレー(N7.4 近似マンセル値)
	親機 電子音(プルプルプル)		

品名	親機	図名	外観図/仕様		単位	mm	作成	2010年10月14日
品番	TC-20M	図番	T30757-1-2	頁	1/2	改訂	3	<b>アイホン株式会社</b>

## ■ 接続図



※1. 2台の親機から1台の室内子機に対する配線は有極性。(個別配線とする)

※2. 親機を2台接続する場合は、各親機の **M** 端子と選局番号に該当する番号端子をショートする。

## ■ 制約事項

- **E** 端子が不足の時は1つの **E** 端子で2または3局分接続する。
- 1局用ドアホンアダプターの接続台数は1システムに3台まで。  
4台以上取り付ける場合は10局用ドアホンアダプターを使用する。

## ■ 機能一覧

- 選局スイッチ押下による室内子機との呼出/通話
- 転送スイッチ押下による室内子機通話の転送

## ■ 設定項目

- 受話音量 (3段階) ..... 受話音量切替スイッチ
- 呼出音量 (3段階) ..... 呼出音量切替スイッチ

品名	親機	図名	接続図/制約事項/機能一覧/設定項目		単位	mm	作成	2006年9月15日
品番	TC-20M	図番	T30757-2-2	頁	2/2	改訂	2	<b>アイホン株式会社</b>