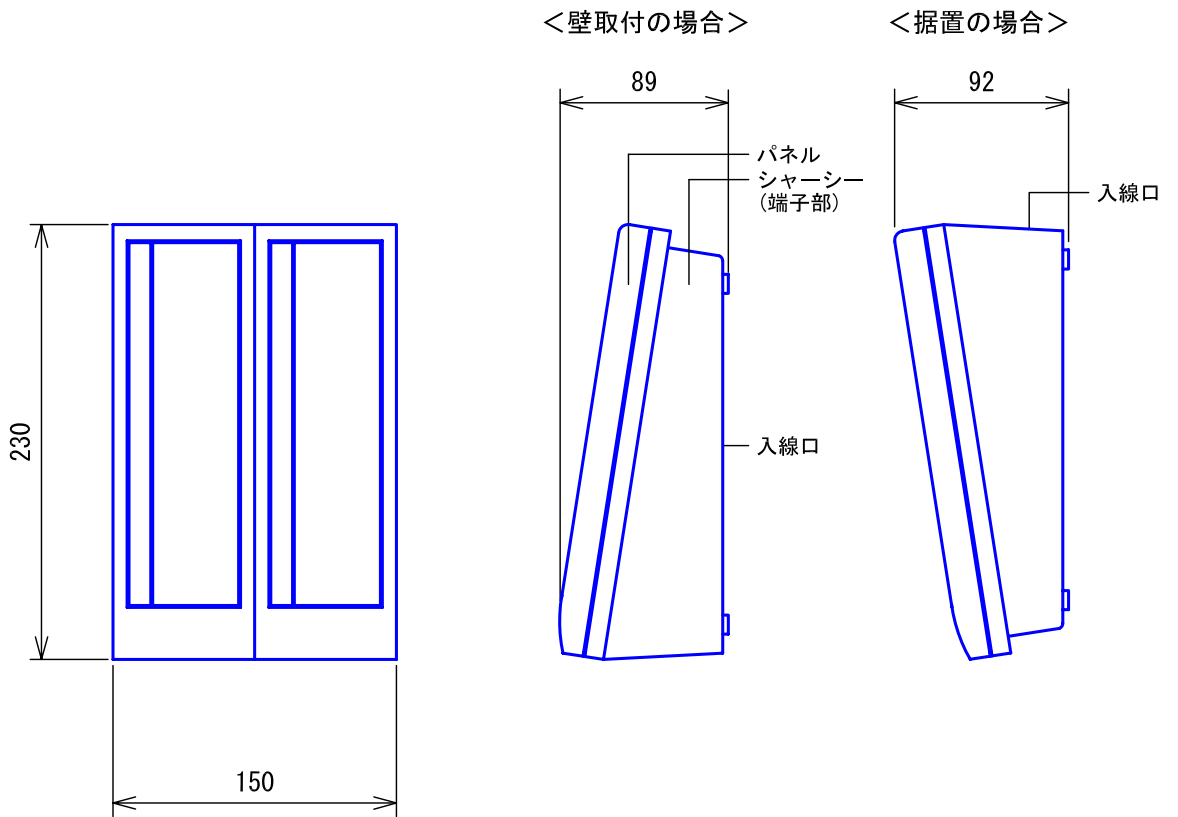
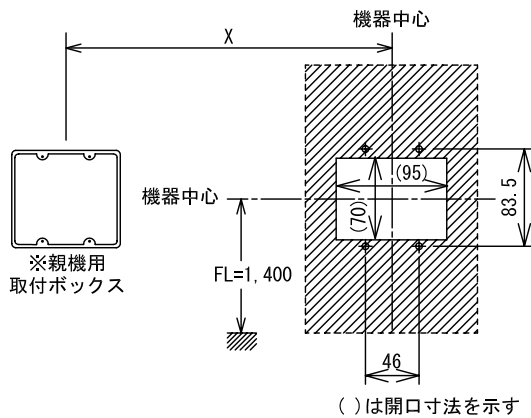


■外観図



●取付寸法



親機	ボックス間隔 Xmm
TC-10M	203
TC-20M	240

※親機の取付ボックスについては、親機の仕様書を参照してください。

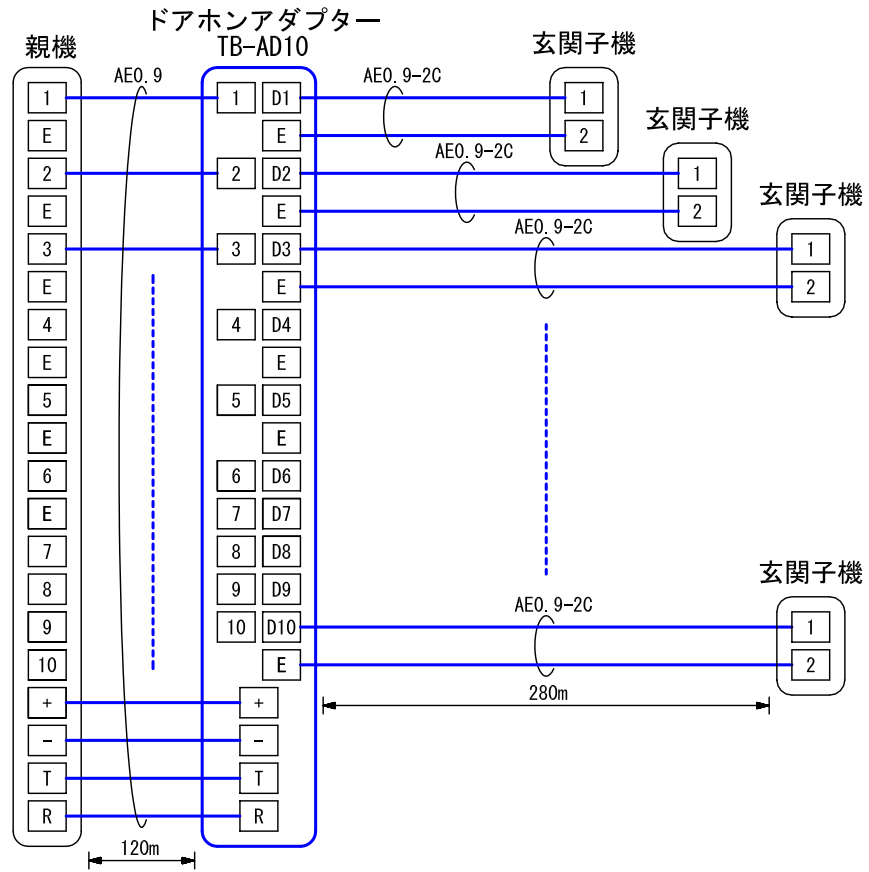
■仕様

電源電圧	親機から供給		
局数	10局		
形状	据置・壁取付両用型		
適合ボックス	JIS2個用スイッチボックス		
材質	パネル…自己消火性ABS樹脂 シャーシー…普通鋼板		
質量	約1.1kg		
色調	エッグホワイト(5Y9/0.2 近似マンセル値)		

品名	ドアホンアダプター	図名	外観図/仕様	単位	mm	作成	2008年7月3日
品番	TB-AD10	図番	T01478-1-2	頁	1/2	改訂	3

アイホン株式会社

■ 接続図



■ 制約事項

- ドアホンアダプターの接続は親機1台に1台まで。
- ドアホンアダプターを2台の親機で共有(並列接続)することはできない。

品名	ドアホンアダプター	図名	接続図/制約事項		単位	mm	作成	2002年3月15日
品番	TB-AD10	図番	T01478-2-2	頁	2/2	改訂	1	アイホン株式会社