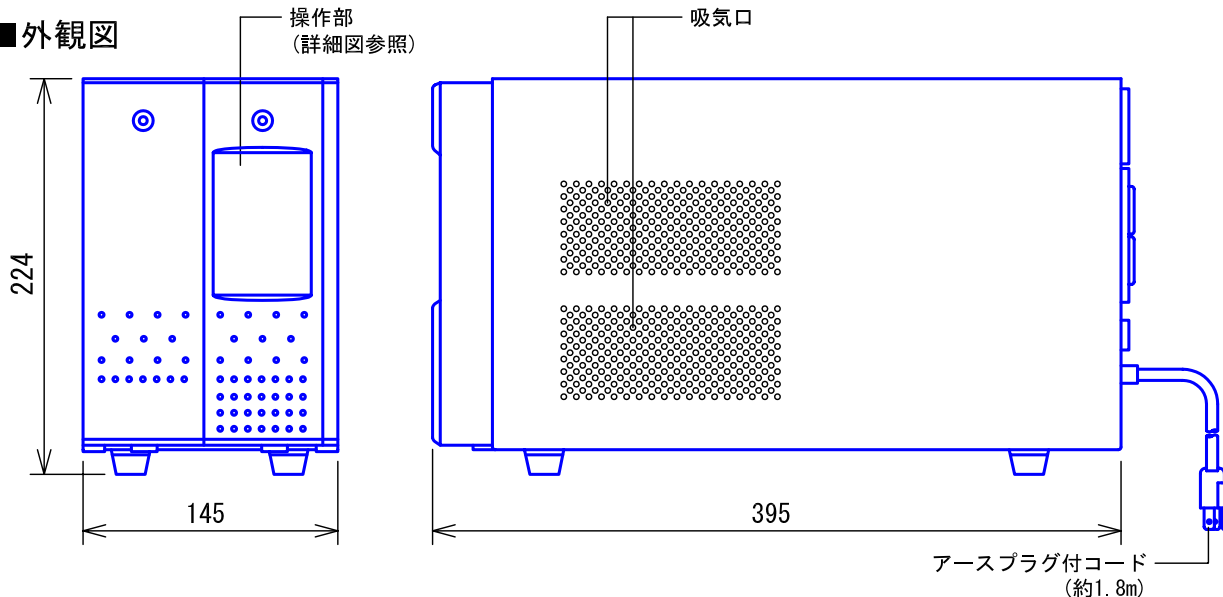
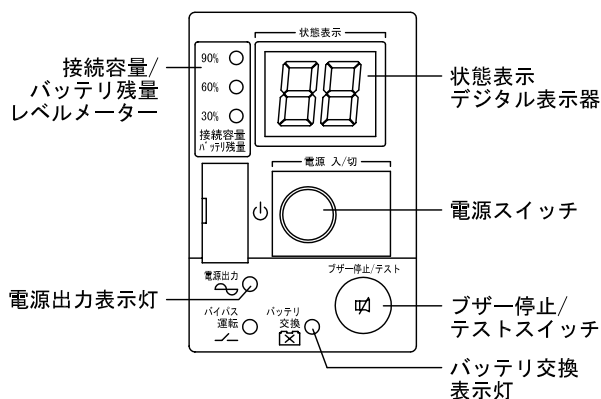


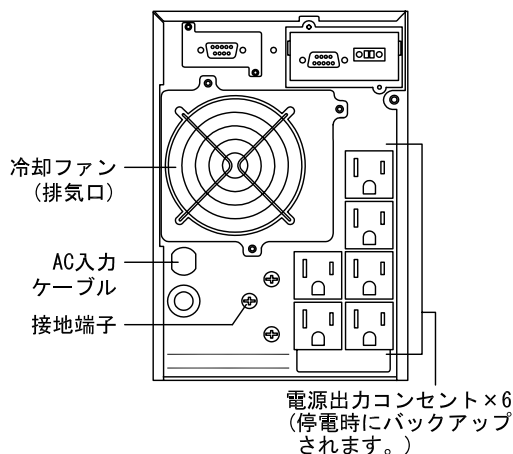
■外観図



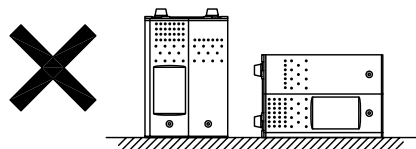
操作部詳細図



裏面詳細図



<設置方向>



側面および裏面の吸排気口をふさがないこと。

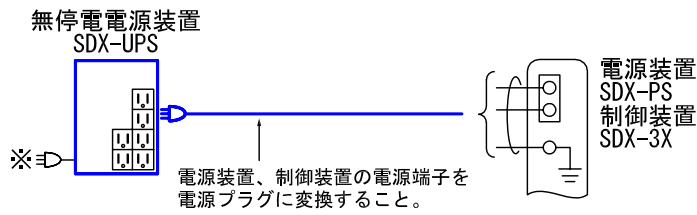
■仕様

電源電圧	AC100V 50/60Hz	使用周囲湿度	25~85%(結露なきこと)
消費電力	待受時45W 最大65W	形状	据置型
運転方式	常時インバータ給電方式	質量	約13kg
出力容量	最大500VA/350W	色調	黒
バックアップ時間	10分以上	バッテリー 寿命	4~5年(周囲温度20℃の場合)
冷却方式	強制空冷		2~2.5年(周囲温度30℃の場合)
使用周囲温度	0~40℃		

品名	無停電電源装置	図名	外観図/仕様		単位	mm	作成	2010年3月29日
品番	SDX-UPS	図番	SZ78004-1-2	頁	1/2	改訂	1	アイホン株式会社

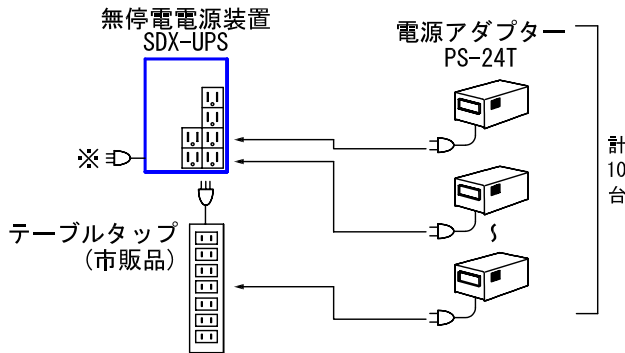
■ 接続図

● 電源装置 (SDX-PS)、制御装置 (SDX-3Xなど) と接続する場合



● 電源アダプター (PS-24T) と接続する場合

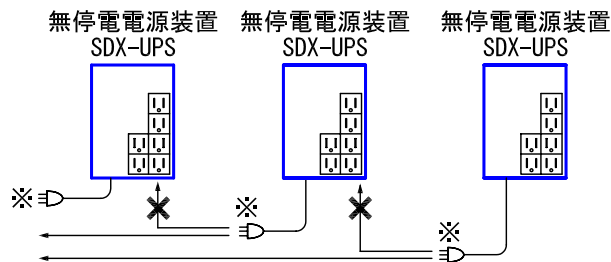
10台につきSDX-UPSが1台必要



電源アダプター (PS-24T) を7台以上接続する場合は、別途テーブルタップを用意すること。



SDX-UPSのバックアップ用コンセント口に他のSDX-UPSの電源プラグを接続しないこと。



※. アース線接地端子付の2極3線式の出力コンセントに接続すること。複数設置する場合は台数分のコンセントを用意すること。2極3線式の出力コンセントがない場合はアース付変換アダプターを装着し、2極にアース付変換アダプターを装着し、2極に変換してからD種接地または機器本体 (FG端子) よりD種接地すること。

品名	無停電電源装置	図名	接続図	単位	mm	作成	2010年8月10日	
品番	SDX-UPS	図番	SZ78004-2-2	頁	2/2	改訂	2	
							アイホン株式会社	