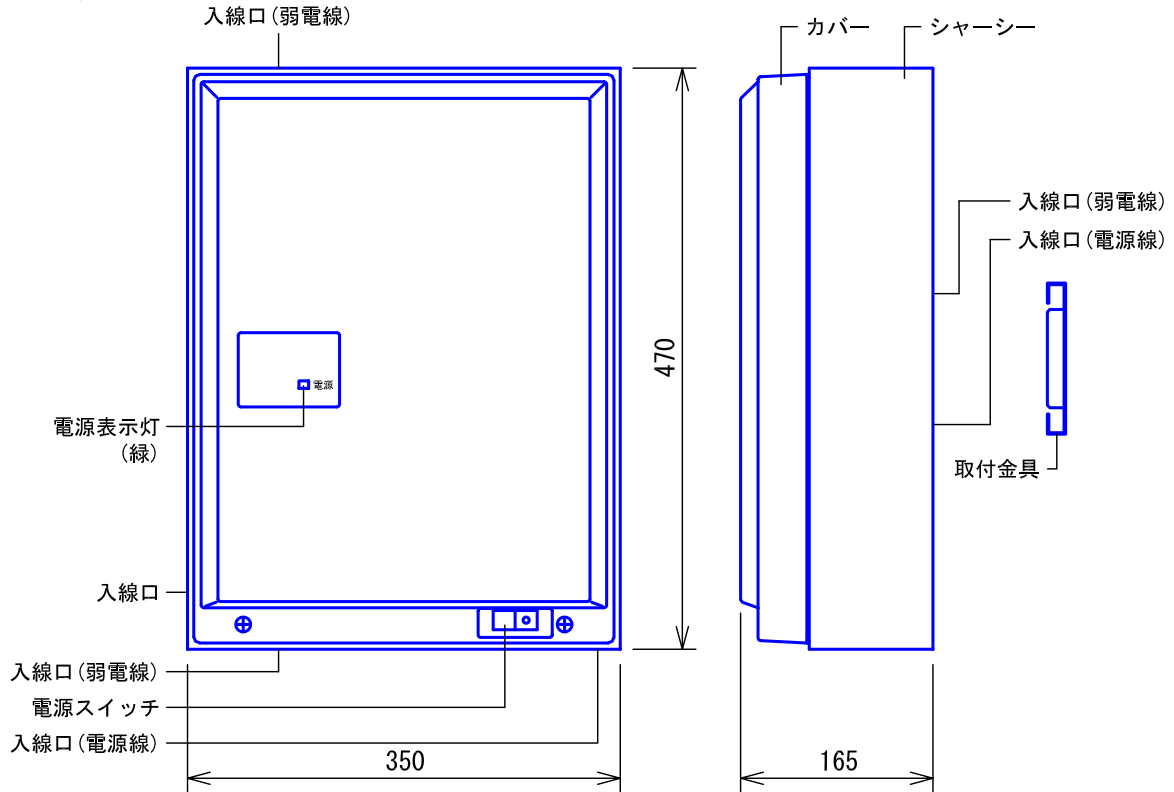
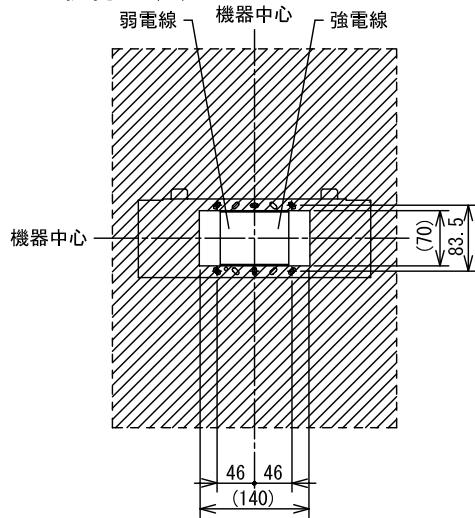


■外観図

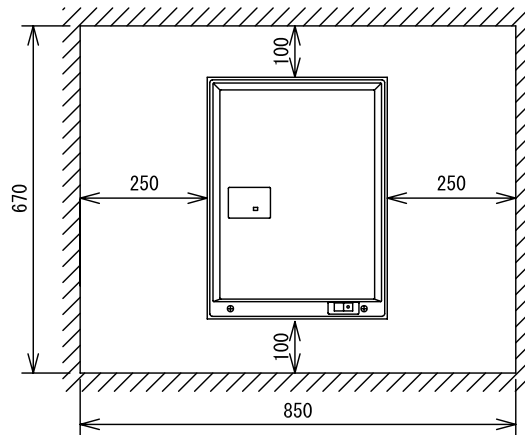


●取付寸法



()は開口寸法を示す

●設置例



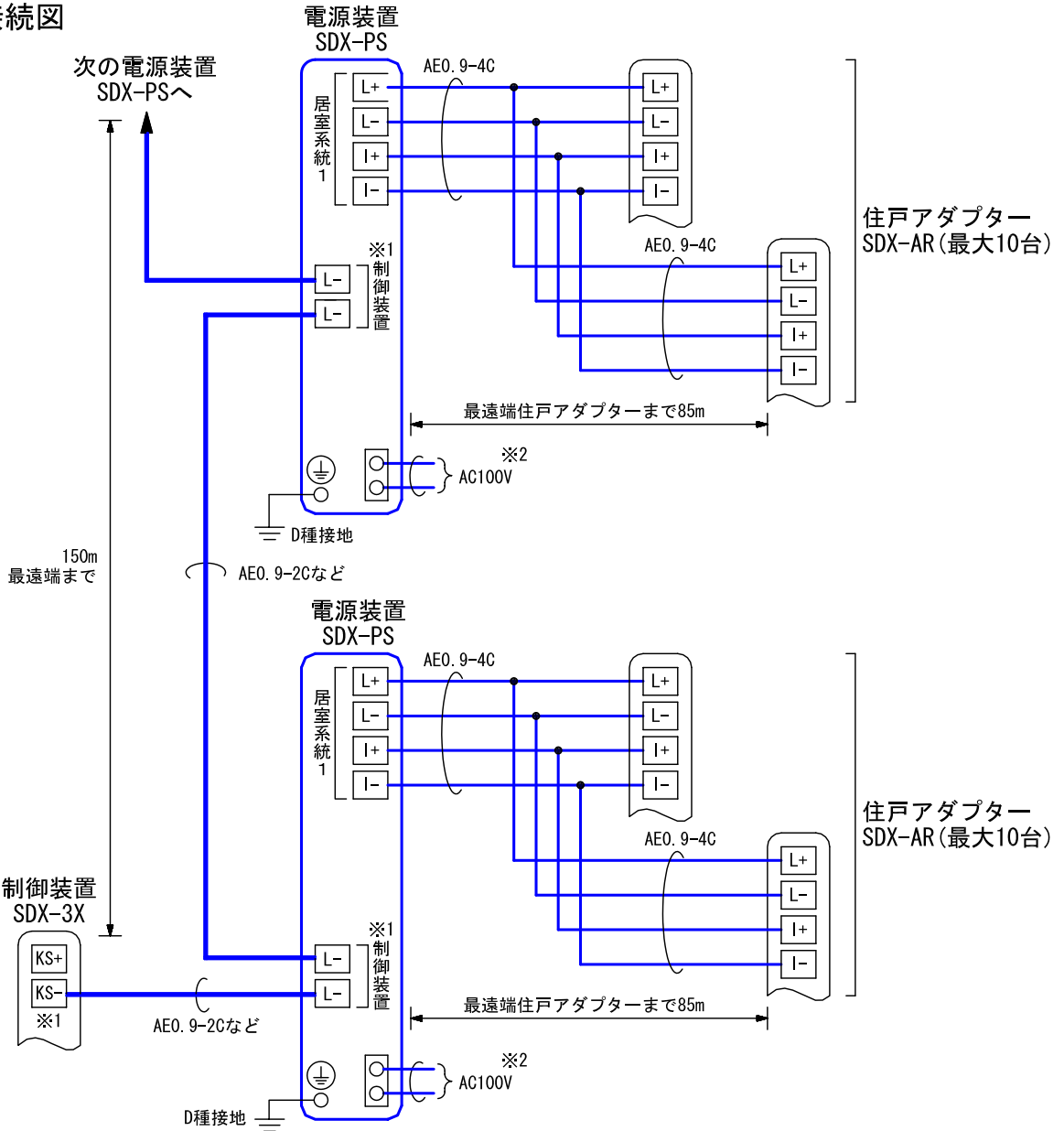
● 上下・左右に上記のスペースを確保のこと(放熱・メンテナンス用)

■仕様

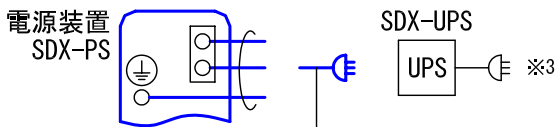
電源電圧	AC100V 50/60Hz	形状	壁取付型(据置禁止)
定格入力	200VA	適合ボックス	JIS3個用スイッチボックス セパレーター付
定格出力	DC29V 5A	材質	カバー:自己消火性ABS樹脂 シャーシー:SPCC t1.2
使用温度範囲	0~40℃	色調	エッグホワイト(5Y9/0.2 近似マンセル値)
許容線路長	最遠端住戸アダプター—電源装置	質量	約8.8kg
	制御装置—最遠端電源装置	備考	高齢者集合住宅システム用
最大接続台数	住戸アダプター: 最大10台		

品名	電源装置	図名	外観図/仕様		単位	mm	作成	2010年9月10日
品番	SDX-PS	図番	SZ78005-1-2	頁	1/2	改訂	1	アイホン株式会社

■ 接続図



- ※1. ノイズの影響を防ぐため接続すること。
- ※2. SDX-UPSに接続する場合



電源装置の電源端子を電源プラグに変換する。

- ※3. アース線接地端子付の2極3線式の出力コンセントに接続すること。
2極3線式の出力コンセントがない場合はアース付変換アダプターを装着し、2極に変換してからD種接地または機器本体(⊕)よりD種接地すること。

■ 制約事項

- D種接地工事をすること。
- 据置にて設置しないこと。

品名	電源装置	図名	接続図/制約事項		単位	mm	作成	2010年9月10日
品番	SDX-PS	図番	SZ78005-2-2	頁	2/2	改訂	1	アイホン株式会社