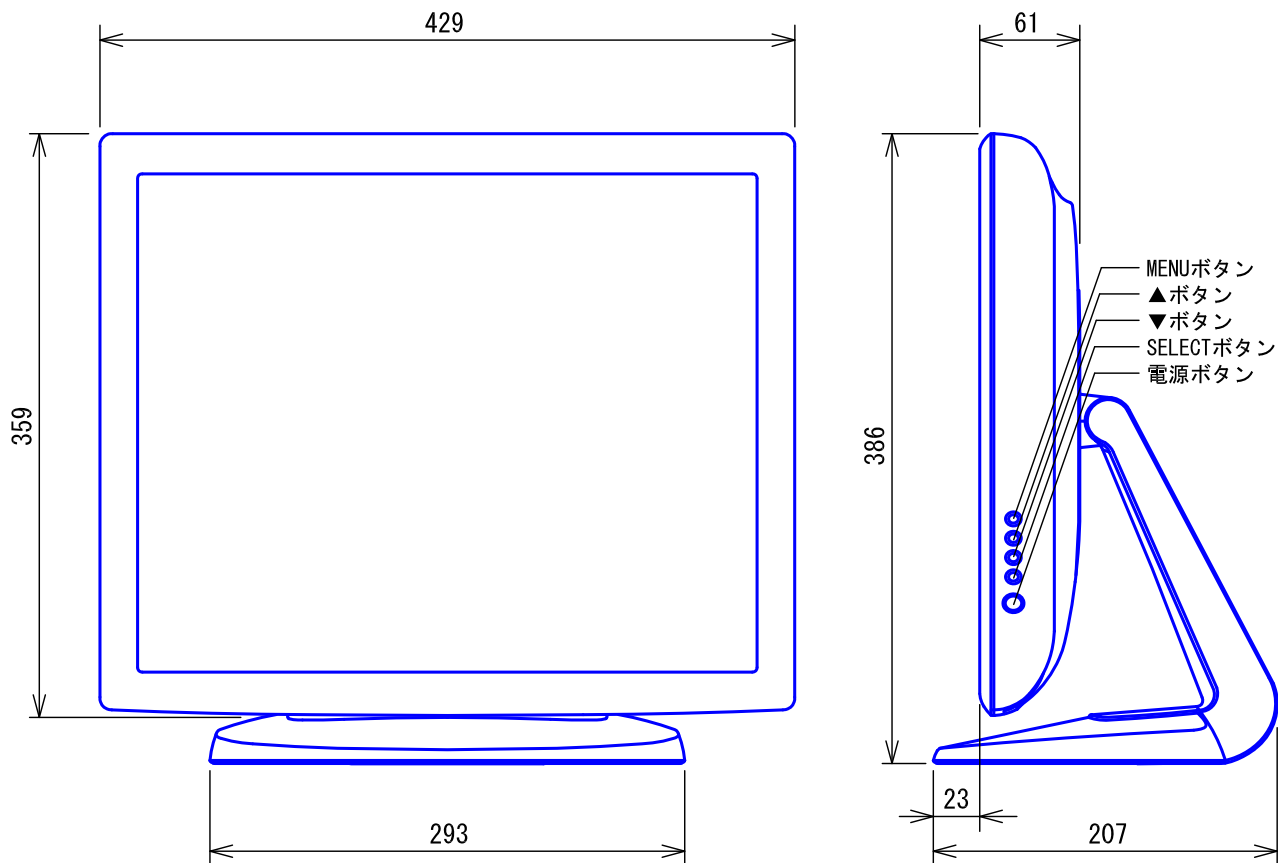


■外観図

●19型タッチパネルモニター



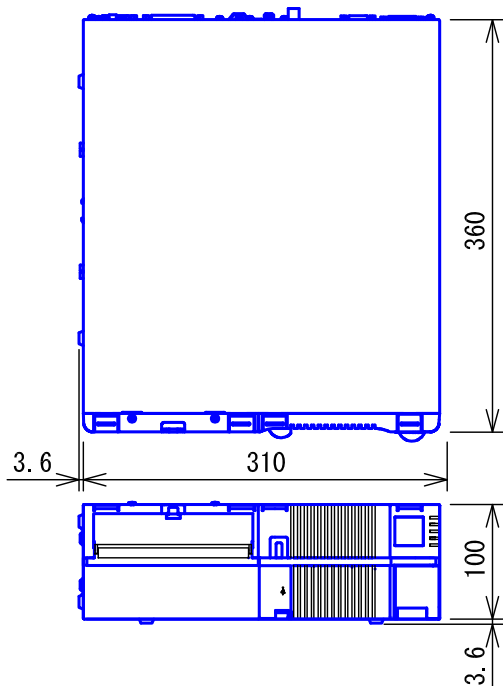
■仕様

電源電圧	AC100V 50/60Hz	色調	ベージュ
消費電力	48W	備考	超音波表面弾性波方式
モニター	19型TFT液晶タッチパネル		
モニター調整角度	上下: -5° ~ +90°		
使用環境条件	温度: 0~40°C		
	湿度: 20~80% (結露しないこと)		
形状	据置型		
質量	約8kg		

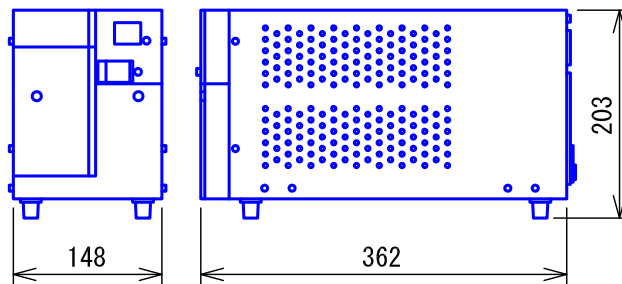
品名	副生活情報監視用パソコン	図名	外観図/仕様		単位	mm	作成	2010年3月29日
品番	SDX-PCS	図番	SZ78003-1-6	頁	1/6	改訂	1	アイホン株式会社

■外観図

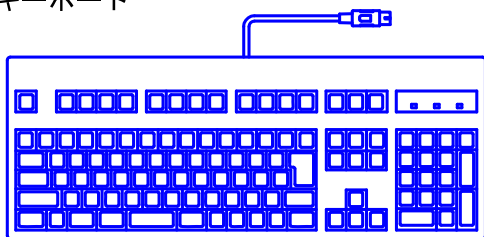
●パーソナルコンピュータ本体



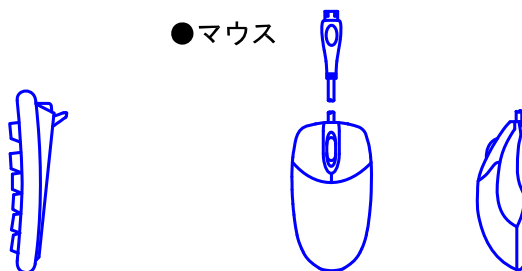
●UPS(無停電電源装置)



●キーボード



●マウス

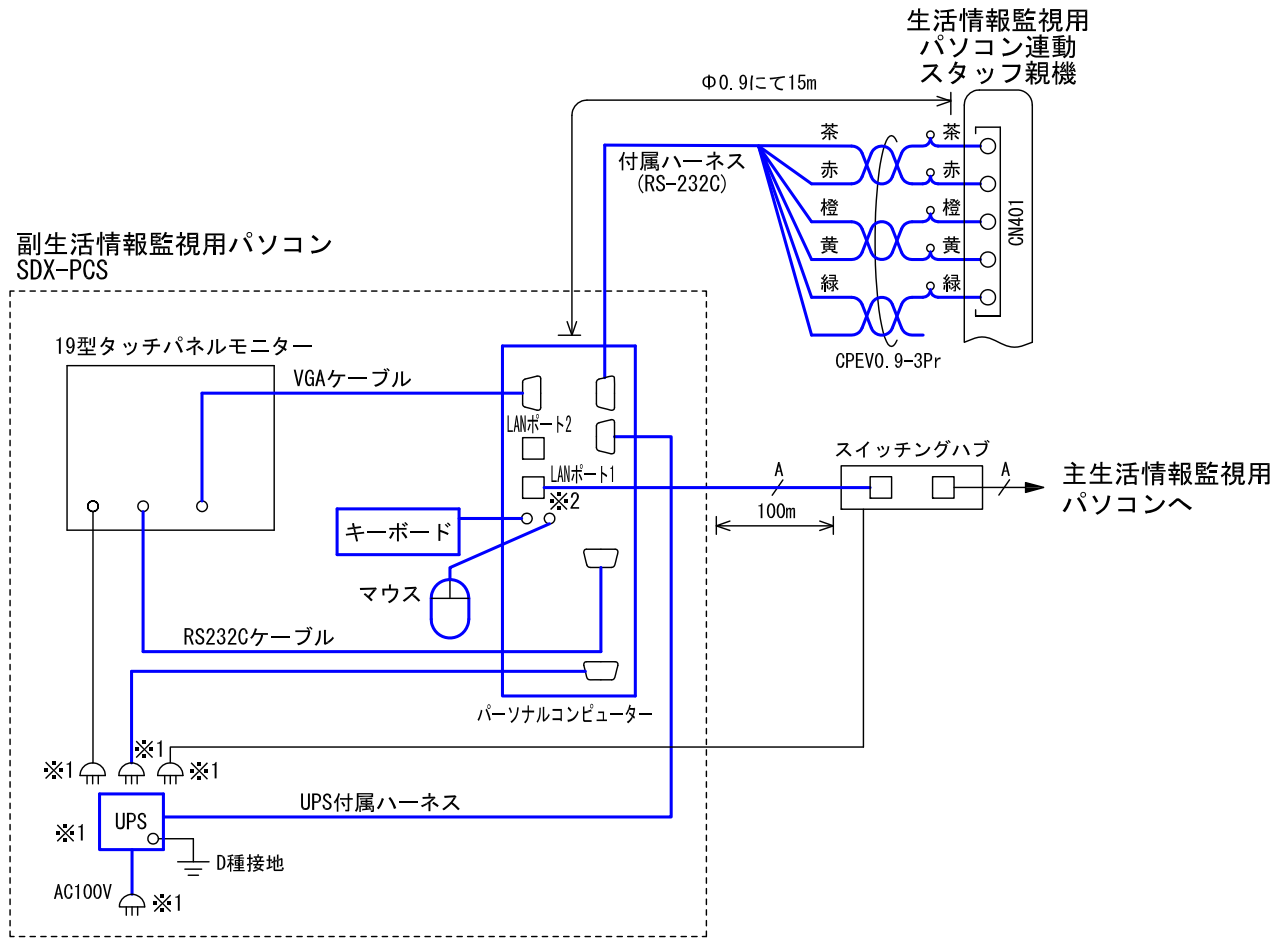


■仕様

	パーソナルコンピュータ		UPS
電源電圧	AC100V 50/60Hz	電源電圧	AC100V 50/60Hz
消費電力	約225W	最大出力容量	500VA/450W
CPU	Intel® Celeron® B810 プロセッサ 1.60GHz	形状	据置型
OS	Windows® XP	質量	約10kg
PCIスロット	2(高さ106.68×幅174.63)	使用環境条件	温度:0~40℃
USBポート	6		湿度:25~85%(結露しないこと)
形状	据置型	備考	バックアップ時間約5分(当社システムで使用の場合)
LAN	1000BASE-T/100BASE-TX/10BASE-T		
メモリー	2GB		
ハードディスク	320GB		
LANポート	2		
質量	約10.8kg		
使用環境条件	温度:5~40℃、湿度:20~80%(結露しないこと)		
備考	マウス(PS/2)、キーボード(PS/2)、 PCIスロットに絶縁型RS-232Cボード		

品名	主生活情報監視用パソコン	図名	外観図/仕様		単位	mm	作成	2012年7月31日
品番	SDX-PCS	図番	SZ78003-2-6	頁	2/6	改訂	3	アイホン株式会社

■ 接続図



※1. アース線接地端子付の2極3線式の出力コンセントに接続すること。
2極3線式の出力コンセントがない場合はアース付変換アダプターを装着し、
2極にアース付変換アダプターを装着し、2極に変換してからD種接地
または機器本体 (FG端子) よりD種接地すること。

※2. 必ずLANポート1に接続すること。

■ 制約事項

- 副生活情報監視用パソコンはシステムに2台まで。
- 生活情報監視用パソコン連動スタッフ親機との接続が必要。
(アイソレーションタイプRS-232Cボードに接続する)
- 非常用として必ずUPS (非常電源装置) との連動をすること。

品名	副生活情報監視用パソコン	図名	接続図/制約事項		単位	mm	作成	2012年7月17日
品番	SDX-PCS	図番	SZ78003-3-6	頁	3/6	改訂	2	アイホン株式会社

■機能一覧

- 高齢者住戸管理機能（但し、通話、放送はスタッフ親機の受話器にて行う）
- タッチパネル操作

操作ボタン		内容	
エリア		画面階層が複数ある時に、画面を選択・表示する	
運用メニュー	監視	警報音停止	スタッフ親機の警報音を停止する
		警報復旧	スタッフ親機の警報表示を復旧する
		居室警報停止	高齢者居室の警報音を停止する
		居室警報復旧	高齢者居室の警報を復旧する
		緊急一斉放送	高齢者居室に緊急一斉放送をする
		緊急個別放送	高齢者居室に個別に緊急放送をする
		一斉放送	高齢者居室に一斉放送をする
		個別放送	高齢者居室に個別に放送をする
		一斉解錠	高齢者居室の居室玄関の電気錠を一斉に解錠する
		個別解錠	高齢者居室の居室玄関の電気錠を個別に解錠する
		呼出	高齢者居室に個別に呼出をする
		緊急呼出	高齢者居室に個別に緊急呼出をする
		オートドア解錠	通話中の集合玄関機の電気錠を解錠する
		個別メモリセット	呼出中に高齢者居室にメモリーメッセージをセットする
		集合玄関機カメラ切替	通話中の集合玄関機の映像とエントランスカメラの映像を切替える(スタッフ親機用のモニター映像のみ)
		居室別表示	居室の詳細情報を表示する
		警報詳細	現在発報中の警報の詳細情報を表示する
		集計	集計情報を表示する
	タイマー経過	各居室に設置されたパッシブセンサーのタイマー経過時間の詳細情報を表示する	
	集合玄関機呼出	集合玄関機	集合玄関機に個別に呼出をする
集合玄関機カメラ切替		通話中の集合玄関機とエントランスカメラの映像を切替える(スタッフ親機用のモニター映像のみ)	
オートドア解錠		通話中の集合玄関機の電気錠を個別に解錠する	
スタッフ親機呼出	全スタッフ親機	全スタッフ親機に一斉に呼出をする	
	スタッフ親機	スタッフ親機に個別に呼出をする	
HN呼出	全チーム	全チームのHNIに一斉に呼出をする	
	チーム	チームに設定されているHNIに一斉に呼出をする	
	選局	HNを選局呼出する	
メモリーメッセージ	セット	高齢者居室(最大300居室)にメモリーメッセージをセットする	
	リセット	高齢者居室(最大300居室)にメモリーメッセージをリセットする	

品名	副生活情報監視用パソコン	図名	機能一覧		単位	mm	作成	2010年3月29日
品番	SDX-PCS	図番	SZ78003-4-6	頁	4/6	改訂	1	アイホン株式会社

運用メニュー	安否確認	安否確認開始	高齢者居室に安否確認をする
		安否確認終了	高齢者居室に安否確認を終了する
		一斉放送	高齢者居室に安否確認の連絡を一斉放送する
		個別放送	応答待ちの高齢者居室に個別に放送をする
		手動居室確認	安否確認中に応答待ち居室をスタッフ親機側で手動確認する
		確認結果表示	安否確認の結果の一覧を表示する
	居室状態切替	在室、不在、入居、未入居	高齢者居室の状態設定を行う
		居室状態一覧表示	居室状態の確認結果の一覧を表示する
	監視切替	切替	監視区分を切替える
		切替解除	監視区分の切替を解除する
	外部移報切替	入/切	外部移報設定の入切を変更する
	入居者一覧	新規	データベースに入居者情報を新規追加する
		変更	入居者情報の内容を変更する
		転居	入居者を転居させる
		退去	入居者を退去させる
		削除	入居者情報を削除する
		印刷	入居者情報を印刷する
	呼出履歴	メモ入力	履歴メモ入力画面を起動し、メモを入力する
		メモクリア	メモを削除する
		外部出力	呼出履歴の内容をCSV形式でファイル出力する
		印刷	呼出履歴の内容を印刷する
	警報履歴	メモ入力	履歴メモ入力画面を起動し、メモを入力する
		メモクリア	メモを削除する
		実報/誤報編集	警報履歴を実報・誤報・テストに分類する
		外部出力	警報履歴の内容をCSV形式でファイル出力する
		印刷	警報履歴の内容を印刷する

品名	副生活情報監視用パソコン	図名	機能一覧		単位	mm	作成	2010年3月29日
品番	SDX-PCS	図番	SZ78003-5-6	頁	5/6	改訂	1	アイホン株式会社

操作ボタン		内容	
管理メニュー	初期設定	監視居室設定	監視する居室を設定する
		パスワード設定	各種パスワード設定を行う
		オートドア暗証番号設定	集合玄関機の電気錠の暗証番号を設定する
		時間帯設定	集合玄関機の電気錠の暗証番号有効時間帯設定、集合玄関機の電気錠の連続解錠時間帯設定、宅配の着荷・滞留通知禁止時間帯設定をする
		録画録音消去	セキュリティー体型の居室親機本体、SDカードに保存されている全ての録音、録画データを削除する
		終了	初期設定メニューを終了し、管理メニューに切替える
	HN設定	HN登録	自監視PCのHNの登録を行う
		HN割付設定	自監視PCのHNのチーム割付設定を行う
	チーム設定	居室から呼出されるチームの設定を行う	
	呼出通報種別確認	各監視PCの通報種別設定の確認をする	
	共用部確認	共用部設定されている居室の確認をする	
	画面清掃	モニターの画面清掃のため、画面清掃モードとなる	
	終了	アプリケーションの終了をする	

■設定項目

- 画面構成、機能設定は事前打合せによる。

品名	副生活情報監視用パソコン	図名	機能一覧/設定項目		単位	mm	作成	2010年3月29日
品番	SDX-PCS	図番	SZ78003-6-6	頁	6/6	改訂	1	アイホン株式会社