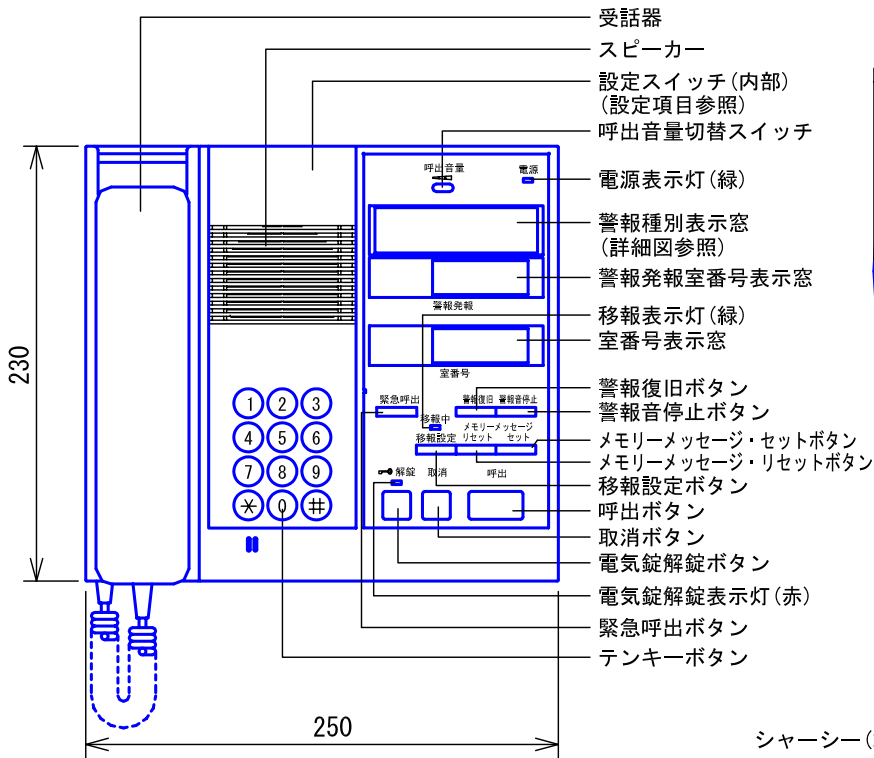
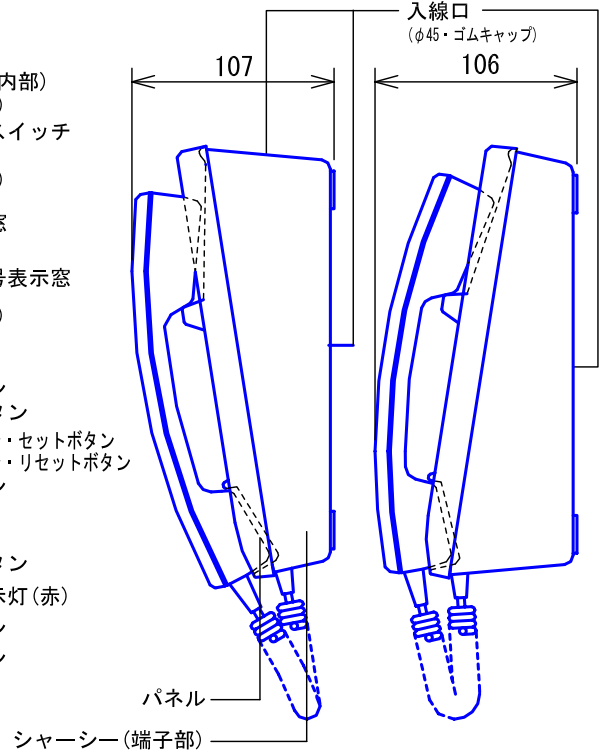


## ■外観図

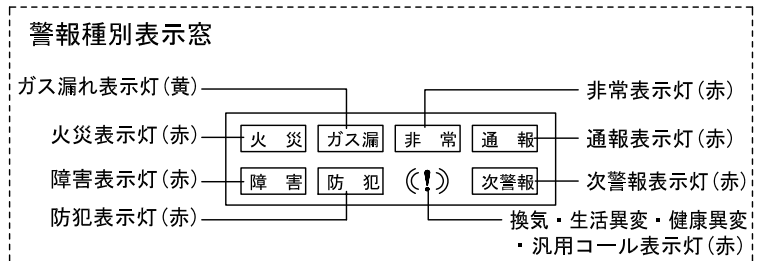
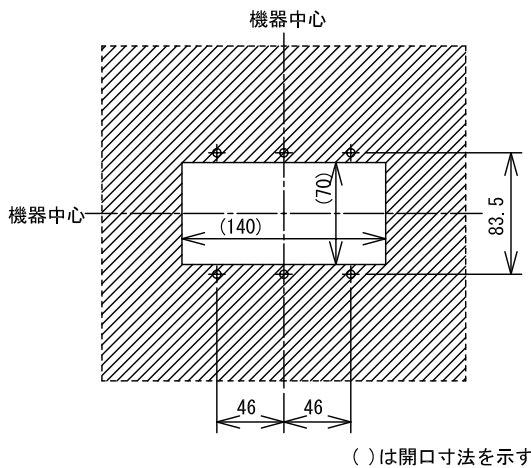


<据置の場合>

<壁取付の場合>



## ●取付寸法

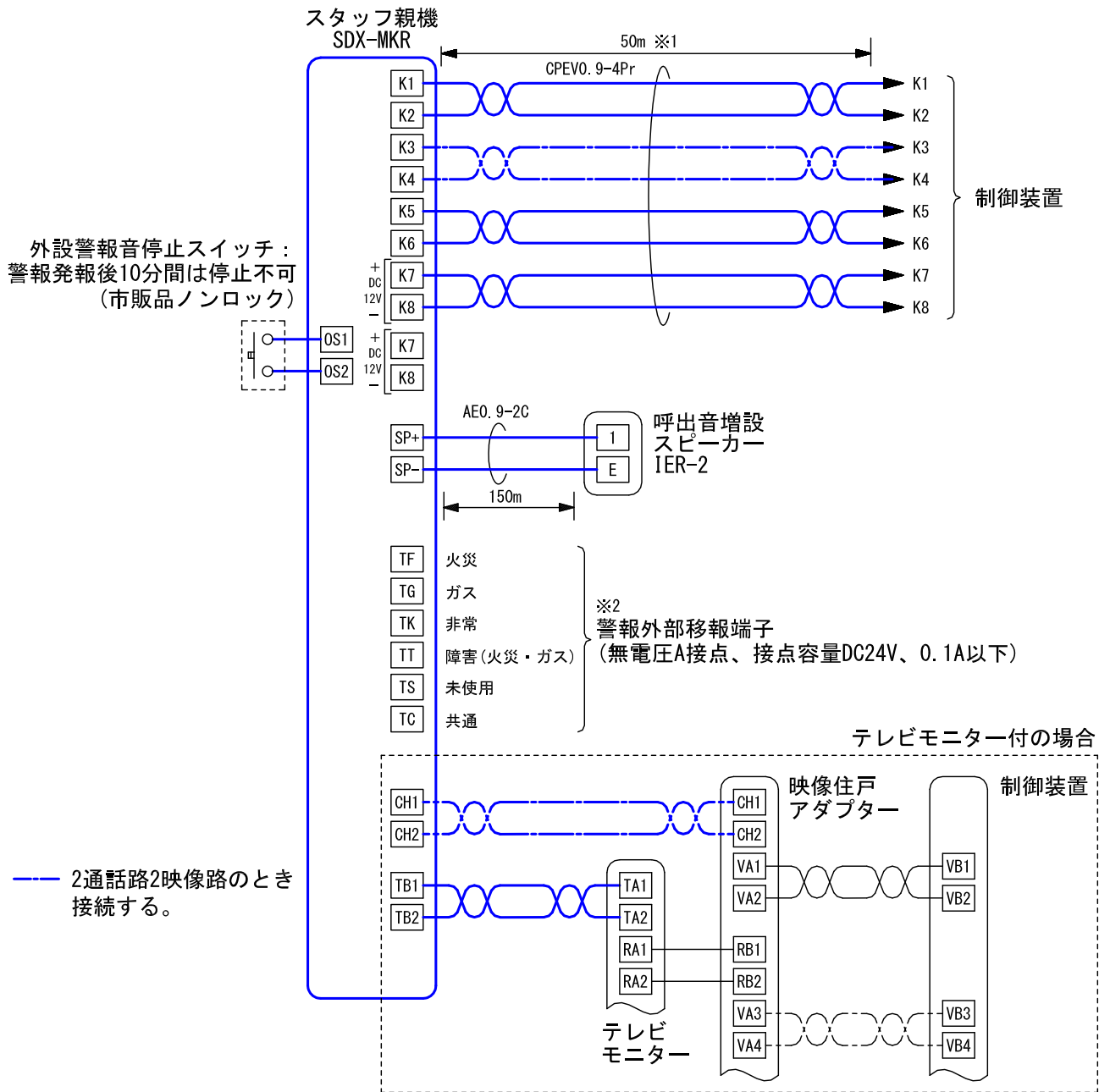


## ■仕様

|        |                          |            |                          |
|--------|--------------------------|------------|--------------------------|
| 電源電圧   | DC12V(制御装置またはPS-12Aから供給) | 材質         | パネル…自己消火性ABS樹脂           |
| 消費電流   | 待受時80mA 最大500mA          | シャーシー…SPCC |                          |
| 通話方式   | 電話形同時通話                  | 質量         | 約2.0kg                   |
| 警報音量   | 70dB                     | 色調         | エッグホワイト(5Y9/0.2 近似マンセル値) |
| 形状     | 据置・壁取付両用型                | 備考         | 高齢者集合住宅システム用             |
| 適合ボックス | JIS2個用または3個用スイッチボックス     |            |                          |

|    |         |    |             |   |     |    |    |                 |
|----|---------|----|-------------|---|-----|----|----|-----------------|
| 品名 | スタッフ親機  | 図名 | 外観図/仕様      |   | 単位  | mm | 作成 | 2010年6月21日      |
| 品番 | SDX-MKR | 図番 | SZ73035-1-4 | 頁 | 1/4 | 改訂 | 2  | <b>アイホン株式会社</b> |

## ■ 接続図



※1. 50mを超える場合は電源アダプター(PS-12A)が各スタッフ親機に必要。  
(総配線距離300mまで)

※2. 外部移報端子は本体内部コネクタ切替によりB接点に変更可能。

## ■ 制約事項

- 最大接続台数は4台。  
2台以上接続する場合は、電源アダプター(PS-12A)が各スタッフ親機に必要。
- 電源アダプターを接続する場合、**K7** **K8** は制御装置と接続しない。
- 標準システムの場合は、テレビモニターは最大2台まで接続可能。
- CPEVツイストペアケーブルを使用すること。

|    |         |    |             |   |     |    |    |                 |
|----|---------|----|-------------|---|-----|----|----|-----------------|
| 品名 | スタッフ親機  | 図名 | 接続図/制約事項    |   | 単位  | mm | 作成 | 2014年5月15日      |
| 品番 | SDX-MKR | 図番 | SZ73035-2-4 | 頁 | 2/4 | 改訂 | 3  | <b>アイホン株式会社</b> |

## ■機能一覧

- 住戸親機との呼出/通話
- HNとの呼出/通話(2通話路必要)
- 住戸の警報受信
- 集合玄関機からの呼出/通話/オートドアの解錠
- 他のスタッフ親機との呼出/通話(2通話路必要)
- 住戸へのメモリーメッセージ送信
- 全住戸一斉放送※/各系統別一斉放送※/高齢者住戸のみ一斉放送/各住戸への個別放送  
※. セキュリティ分離型の親機(SC-1MD)を使用している高齢者住戸には放送されない
- 警報の外部移報設定/解除
- 入居・未入居の設定/確認
- オートドアの暗証番号設定(1種類)
- 時刻の設定

|          |                   | スタッフ親機                    |                           |       |     |
|----------|-------------------|---------------------------|---------------------------|-------|-----|
|          |                   | 音声警報音                     |                           | 表示(色) |     |
| セキュリティ警報 | 火災                | 火災発生                      | ピポピポピポ<br>〇〇デ火事デス。        | 火災    | 赤点灯 |
|          |                   | 火災障害                      | ピー<br>〇〇ノ配線ヲ確認シテクダサイ。     | 障害    |     |
|          | ガス                | ガス漏れ                      | ピッピッピッ<br>〇〇デガス漏レデス。      | ガス漏   | 黄点灯 |
|          |                   | ガス障害                      | ピー<br>〇〇ノ配線ヲ確認シテクダサイ。     | 障害    | 赤点灯 |
|          |                   | 換気(COガス)                  | ポッポッポッ<br>〇〇ノ空気が汚レテ危険デス。  | (?!)  |     |
| 非常       | 非常通報              | ウーウーウー<br>〇〇デ緊急事態発生。      | 非常                        |       |     |
| 緊急警報     | トイレ               |                           | ポッポッポッ<br>〇〇ノトイレニ来テクダサイ。  | 通報    | 赤点灯 |
|          | バス                |                           | ポーポーポー<br>〇〇ノ風呂ニ来テクダサイ。   |       |     |
|          | 緊急通報<br>(脱落断線も同じ) |                           | ポロロロロロ<br>〇〇ノ部屋ニ来テクダサイ。   |       |     |
|          | 生活異変              | 水未使用<br>(パッシブセンサーも同じ)     | ポロロロロロ<br>〇〇デ生活異変が発生シマシタ。 | (?!)  |     |
|          |                   | 水過大使用                     | ポロロロロロ<br>〇〇デ生活異変が発生シマシタ。 |       |     |
|          | 漏水                |                           | ピロピロピロ<br>〇〇デ水漏レデス。       | (?!)  |     |
|          | 健康異変              |                           | ポロロロロロ<br>〇〇デ緊急事態発生。      |       |     |
|          | 汎用コール             |                           | ポロロロロロ<br>〇〇デ異常ヲ検出シマシタ。   | 通報    |     |
|          | 部屋コール             |                           | ポロロロロロ<br>〇〇ノ部屋ニ来テクダサイ。   |       |     |
|          | 防犯                |                           | ピーポピーポ<br>〇〇ノ防犯警報ガ作動シマシタ。 | 防犯    |     |
|          | 機器異常1,2           |                           | ポロロロロロ<br>〇〇設備ノ異常ヲ検出シマシタ。 | (?!)  |     |
| 非常解錠     |                   | ウーウーウー<br>緊急解錠ボタンガ押サレマシタ。 |                           |       |     |
| 定期診断異常   |                   | プッププッ…                    | (なし)                      |       |     |

|    |         |    |             |       |    |    |                 |            |
|----|---------|----|-------------|-------|----|----|-----------------|------------|
| 品名 | スタッフ親機  | 図名 | 機能一覧        |       | 単位 | mm | 作成              | 2010年3月29日 |
| 品番 | SDX-MKR | 図番 | SZ73035-3-4 | 頁 3/4 | 改訂 | 1  | <b>アイホン株式会社</b> |            |

### 警報の優先順位

| 優先順位 | 警報種別                                 |
|------|--------------------------------------|
| 1    | 火災                                   |
| 2    | ガス漏れ                                 |
| 3    | 障害                                   |
| 4    | 非常                                   |
| 5    | 換気                                   |
| 6    | トイレコール・バスコール・健康異常・緊急通報※1・部屋コール・汎用コール |
| 7    | 防犯                                   |
| 8    | 機器異常1                                |
| 9    | 非常解錠                                 |
| 10   | 水漏れ                                  |
| 11   | 生活異常※2                               |
| 12   | 定期診断異常・機器異常2                         |

※1. 脱落断線も含む。

※2. 水未使用・パッシブセンサー・水過大使用も含む。

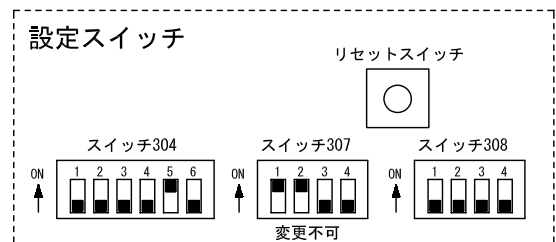
### ■設定項目

#### スイッチによる設定

- スタッフ親機番号(1台目～4台目).....スイッチ304-1, 2, 3
- キー操作音の有無.....スイッチ304-4
- 音声合成警報音の有無(音声合成警報音、警報音のみ).....スイッチ304-5
- 警報音タイマーの有無.....スイッチ304-6
- 電気錠解錠確認音の有無.....スイッチ308-1
- 警報音ダンダントーンの有無.....スイッチ308-2
- 未使用.....スイッチ307-1～4, スイッチ308-3, 4

#### テンキーによる設定

- 住戸の入居/未入居
- 日時
- オートドアの暗証番号



|    |         |    |             |       |    |    |                 |            |
|----|---------|----|-------------|-------|----|----|-----------------|------------|
| 品名 | スタッフ親機  | 図名 | 機能一覧/設定項目   |       | 単位 | mm | 作成              | 2010年3月29日 |
| 品番 | SDX-MKR | 図番 | SZ73035-4-4 | 頁 4/4 | 改訂 | 1  | <b>アイホン株式会社</b> |            |