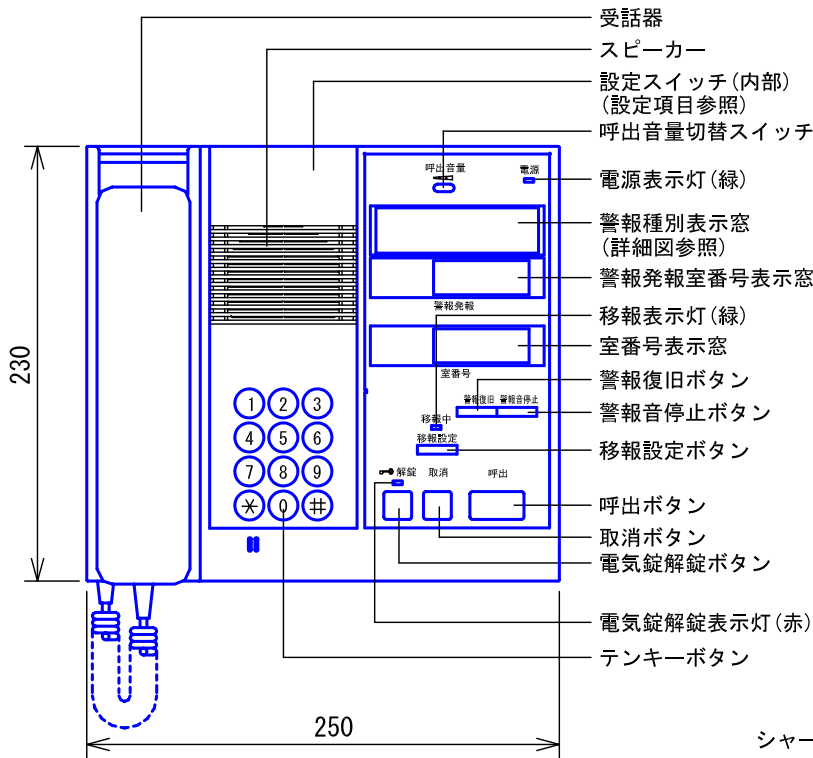
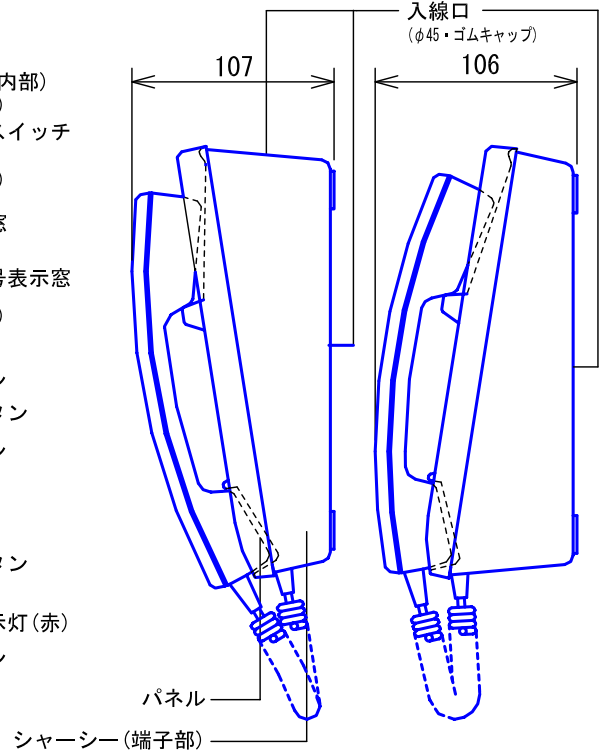


■外観図

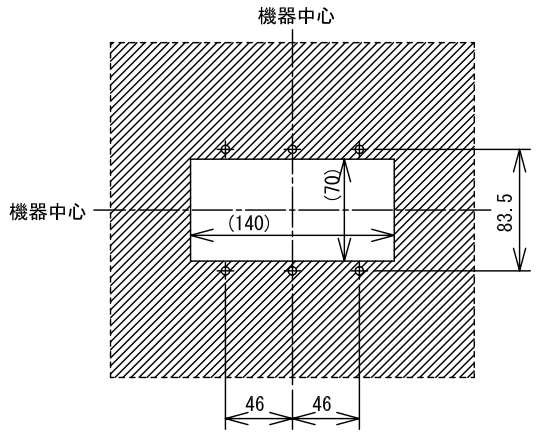


<据置の場合>

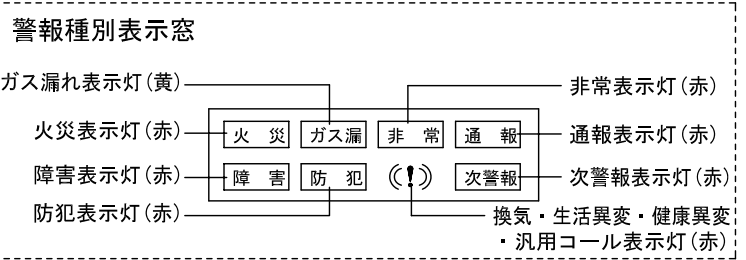
<壁取付の場合>



●取付寸法



()は開口寸法を示す

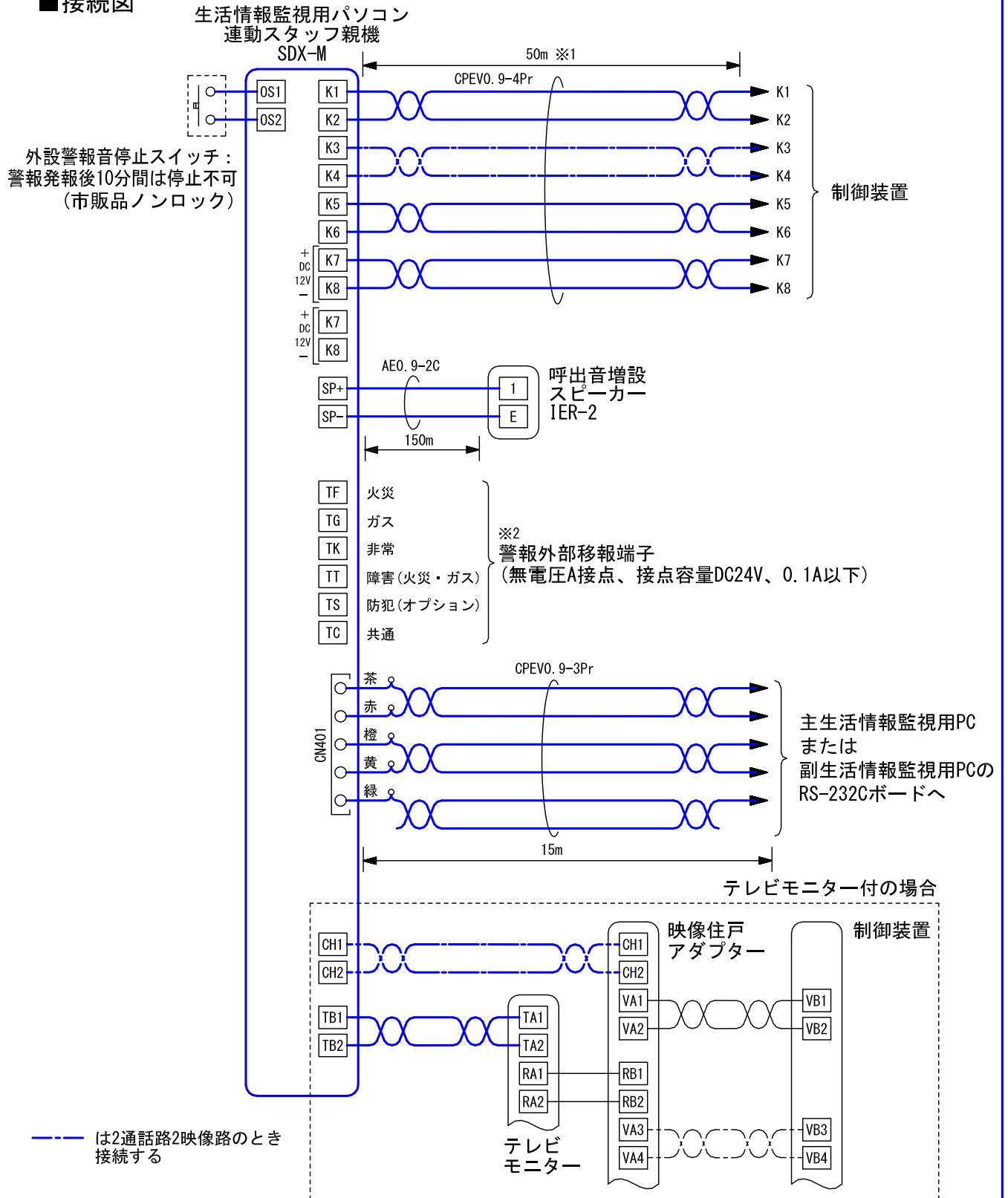


■仕様

電源電圧	DC12V(制御装置またはPS-12Aから供給)	材質	パネル…自己消火性ABS樹脂 シャーシー…SPCC
消費電流	待受時100mA 最大500mA		
通話方式	電話型同時通話	質量	約2.0kg
警報音量	70dB	色調	エッグホワイト(近似マンセル値 5Y9/0.2)
形状	据置・壁取付両用型	備考	高齢者集合住宅システム用 PCとセットで運用する
適合ボックス	JIS2個用または3個用スイッチボックス		

品名	生活情報監視用パソコン 連動スタッフ親機	図名	外観図/仕様		単位	mm	作成	2010年6月21日
品番	SDX-M	図番	SZ73034-1-4	頁	1/4	改訂	3	アイホン株式会社

■ 接続図



※1. 50mを超える場合は電源アダプター(PS-12A)が各スタッフ親機に必要。

(総配線距離300mまで)

※2. 外部移報端子は本体内部コネクタ切替によりB接点に変更可能。

品名	生活情報監視用パソコン 連動スタッフ親機	図名	接続図	単位	mm	作成	2014年5月15日
品番	SDX-M	図番	SZ73034-2-4	頁	2/4	改訂	2
							アイホン株式会社

■機能一覧

- 住戸親機との呼出/通話(高齢者住戸からの着信のみ)
- 住戸の警報受信(高齢者住戸からの着信のみ)
- 集合玄関機との呼出/通話/オートドアの解錠
- 他のスタッフ親機との呼出/通話(2通話路必要)
- HNとの呼出/通話(2通話路必要)
- 高齢者住戸一斉放送/高齢者住戸への個別放送

		スタッフ親機			
		音声警報音	表示(色)		
セキュリティ警報	火災	火災発生	ピポピポピポ 〇〇デ火事デス。 [火災]	赤点灯	
		火災障害	ピー 〇〇ノ配線ヲ確認シテクダサイ。 [障害]		
	ガス	ガス漏れ	ピッピッピッ 〇〇デガス漏レデス。 [ガス漏]	黄点灯	
		ガス障害	ピー 〇〇ノ配線ヲ確認シテクダサイ。 [障害]	赤点灯	
		換気(COガス)	ポッポッポッ 〇〇ノ空気が汚レテ危険デス。 ((!))		
非常	非常通報	ウーウーウー 〇〇デ緊急事態発生。 [非常]			
緊急警報	トイレ		ポッポッポッ 〇〇ノトイレニ来テクダサイ。	[通報]	赤点灯
	バス		ポーポーポー 〇〇ノ風呂ニ来テクダサイ。		
	緊急通報 (脱落断線も同じ)		ポロロロロロ 〇〇ノ部屋ニ来テクダサイ。		
	生活異変	水未使用 (パッシブセンサーも同じ)	ポロロロロロ 〇〇デ生活異変が発生シマシタ。	((!))	
		水過大使用	ポロロロロロ 〇〇デ生活異変が発生シマシタ。		
	漏水		ピロピロピロ 〇〇デ水漏レデス。	[通報]	
	健康異変		ポロロロロロ 〇〇デ緊急事態発生。		
	汎用コール		ポロロロロロ 〇〇デ異常ヲ検出シマシタ。		
	部屋コール		ポロロロロロ 〇〇ノ部屋ニ来テクダサイ。		
	防犯		ピーポピーポ 〇〇ノ防犯警報ガ作動シマシタ。 [防犯]	赤点灯	
	機器異常1,2		ポロロロロロ 〇〇設備ノ異常ヲ検出シマシタ。 ((!))	赤点灯	
非常解錠		ウーウーウー 緊急解錠ボタンガ押サレマシタ。			
定期診断異常		プッププッ...	(なし)		

品名	生活情報監視用パソコン 連動スタッフ親機	図名	機能一覧		単位	mm	作成	2010年3月29日
品番	SDX-M	図番	SZ73034-3-4	頁	3/4	改訂	1	アイホン株式会社

警報の優先順位

優先順位	警報種別
1	火災
2	ガス漏れ
3	障害
4	非常
5	換気
6	トイレコール・バスコール・健康異常・緊急通報※1・部屋コール・汎用コール
7	防犯
8	機器異常1
9	非常解錠
10	水漏れ
11	生活異常※2
12	定期診断異常・機器異常2

※1. 脱落断線も含む。

※2. 水未使用・パッシブセンサー・水過大使用も含む。

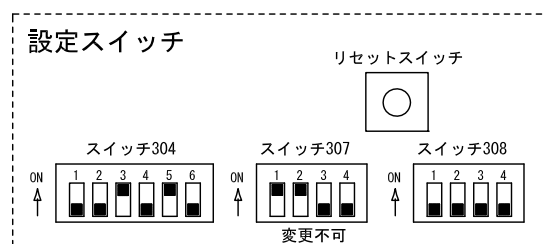
■制約事項

- 最大接続台数は、3台。
2台以上接続する場合は、電源アダプター(PS-12A)が各スタッフ親機に必要。
- 電源アダプターを接続する場合、K7 K8 は制御装置と接続しない。
- 標準システムの場合は、テレビモニターは最大2台まで接続可能。
- CPEVツイストペアケーブルを使用すること。
- PCとセットで使用する。
- 一般住戸からの呼出・警報ならびに一般住戸への呼出・放送はできない。

■設定項目

スイッチによる設定

- スタッフ親機番号(1台目～3台目)スイッチ304-1, 2, 3
- キー操作音の有無スイッチ304-4
- 音声合成警報音の有無(音声合成警報音、警報音のみ)スイッチ304-5
- 警報音タイマーの有無スイッチ304-6
- 電気錠解錠確認音の有無スイッチ308-1
- 警報音ダンダントーンの有無スイッチ308-2
- 未使用スイッチ307-1～4, スイッチ308-3, 4



品名	生活情報監視用パソコン 連動スタッフ親機	図名	機能一覧/制約事項/設定項目		単位	mm	作成	2012年9月20日
品番	SDX-M	図番	SZ73034-4-4	頁 4/4	改訂	2	アイホン株式会社	