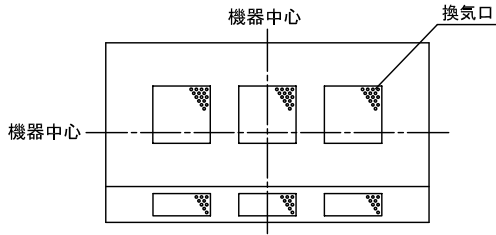
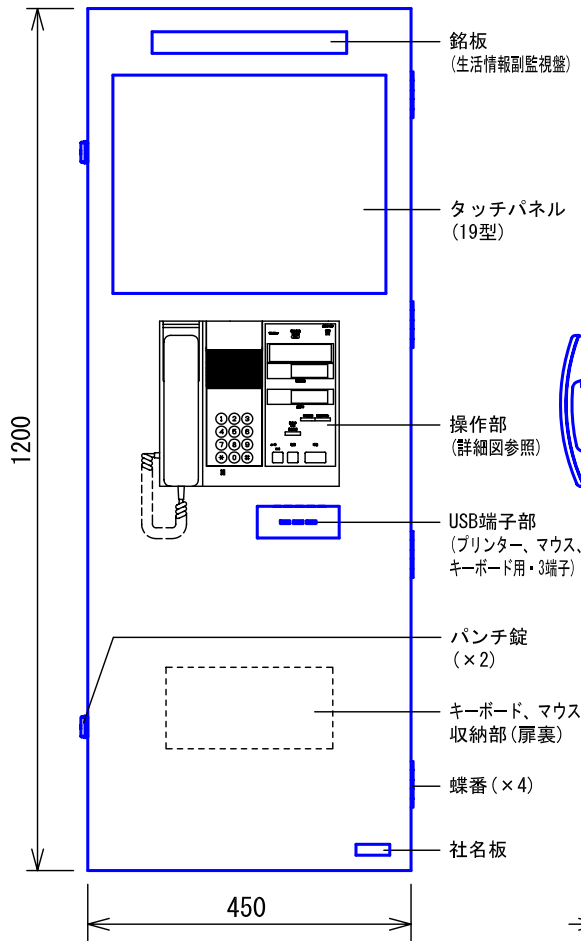


■外観図

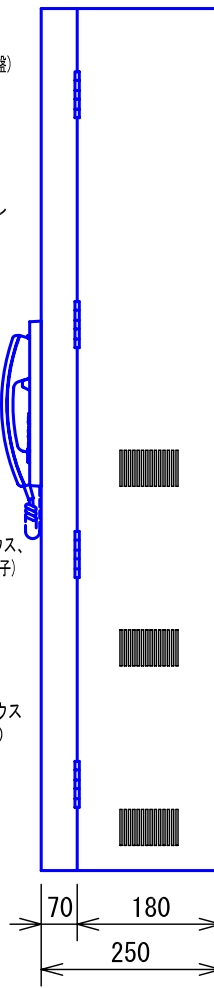
●天面



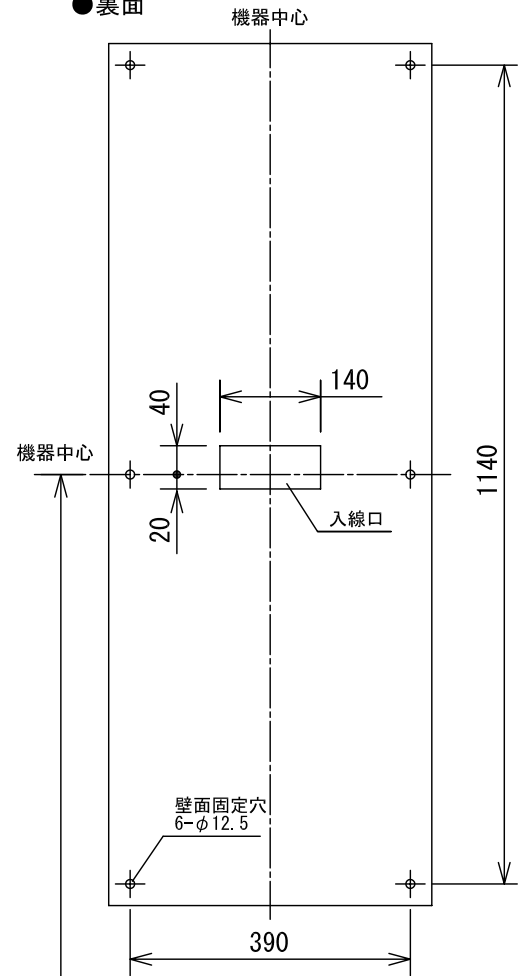
●正面



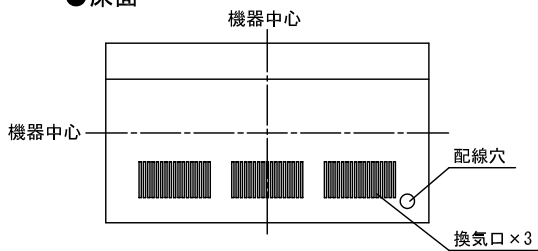
●側面



●裏面



●床面

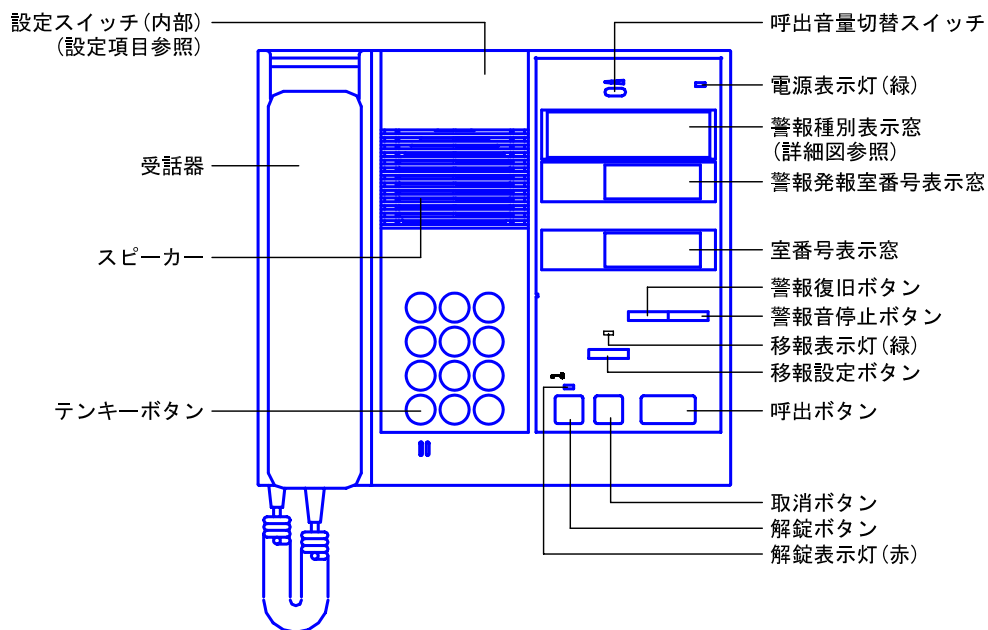


FL=1,050

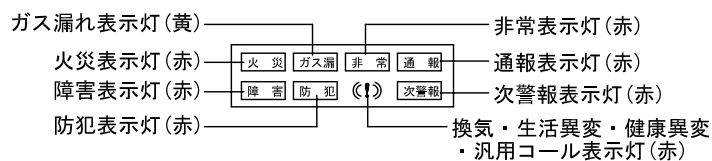


品名	生活情報副監視盤	図名	外観図		単位	mm	作成	2011年1月19日
品番	SDX-HLX	図番	ST0002895-1-9	頁	1/9	改訂	1	アイホン株式会社

●操作部詳細図



警報種別表示窓



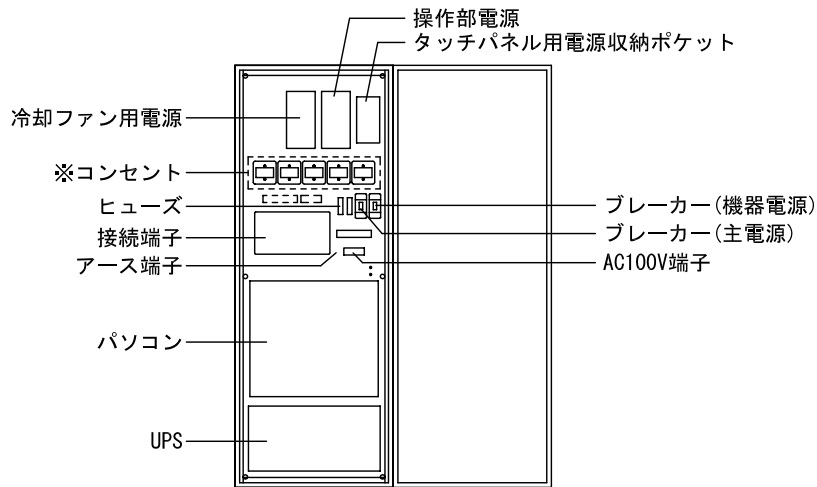
■仕様

電源電圧	AC100V 50/60Hz	材質	本体・扉:SPCC 1.6t 操作部:自己消火性ABS樹脂
消費電力	待受時15W 最大18W(インターホン機能のみ) 待受時120W 最大150W(UPS, PC等含む)	質量	約65kg
通話方式	電話形同時通話	使用周囲温度	0~35℃
警報音量	70dB	色調	本体・扉:日塗工 E22-90B 50%ツヤあり 操作部:エッグホワイト(5Y9/0.2 近似マンセル値)
CPU(パソコン)	Intel® Core 2 Duo 2.16GHz	備考	高齢者集合住宅システム用 マウス(USB)、キーボード(USB)
OS(パソコン)	Windows® XP		
USBポート	3(プリンター・マウス・キーボード用)		
モニター	19型TFT液晶タッチパネル		
UPS	操作部、パソコンバックアップ用UPS		
バックアップ時間	10分以上(PCは約5分で自動シャットダウン)		
形状	壁取付型		

品名	生活情報副監視盤	図名	外観図	単位	mm	作成	2011年1月19日
品番	SDX-HLX	図番	ST0002895-2-9	頁	2/9	改訂	1

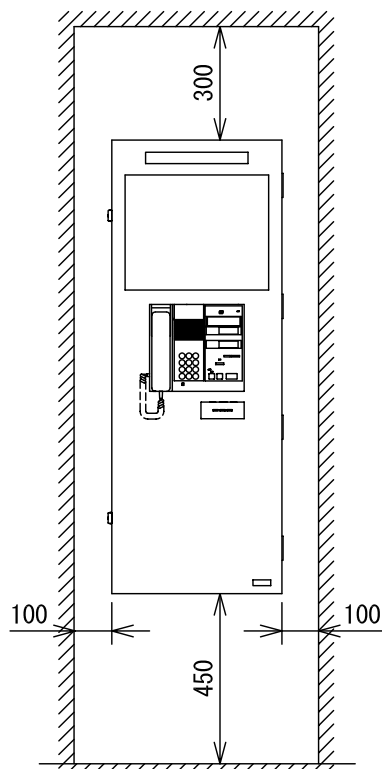
アイホン株式会社

●機器内部



※. 左から：タッチパネル用、パソコン用、操作部用、UPS用、保守用

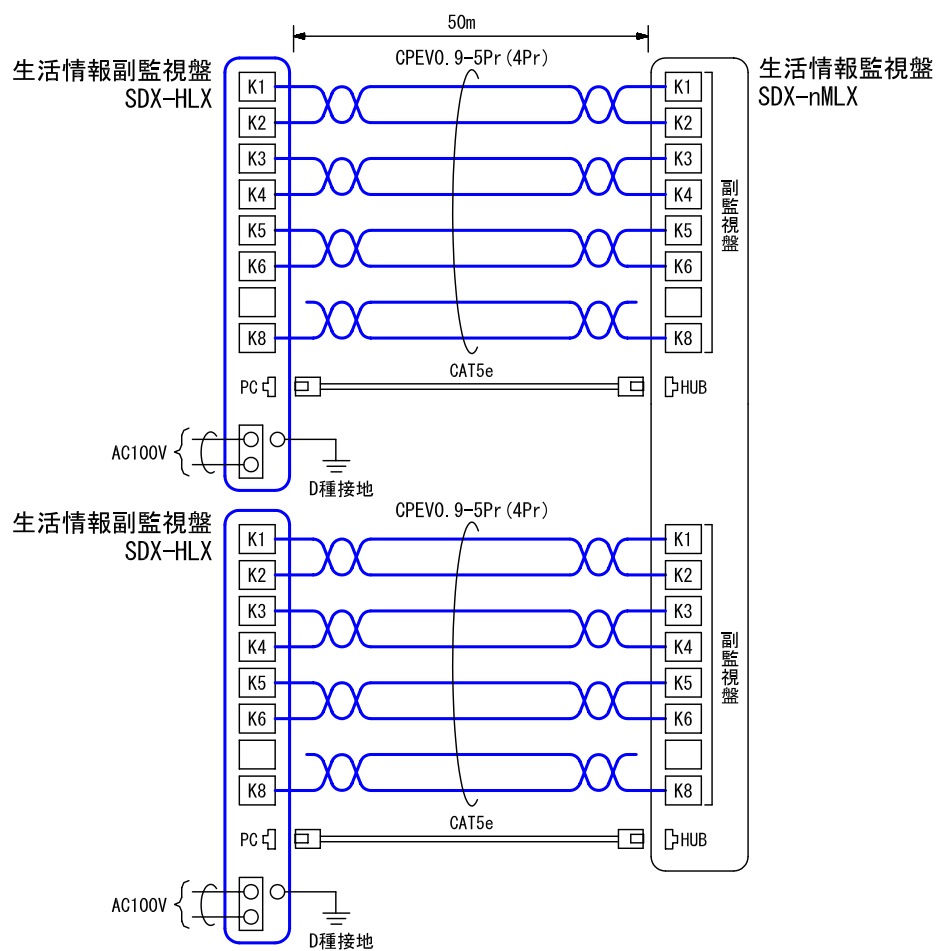
●取付寸法



上約300mm以上、下約450mm以上、
左右約100mm以上のスペースを確保のこと

品名	生活情報副監視盤	図名	外観図		単位	mm	作成	2011年1月19日
品番	SDX-HLX	図番	ST0002895-3-9	頁	3/9	改訂	1	アイホン株式会社

■ 接続図



■ 制約事項

- 生活情報副監視盤はシステムに2台まで。
- D種接地工事を行うこと。
- 生活情報副監視盤はアンカーボルトで確実に固定すること。
- 機器開閉と放熱の為に必要なスペースを確保すること。
- CPEVツイストペアケーブルを使用すること。

品名	生活情報副監視盤	図名	接続図/制約事項		単位	mm	作成	2011年1月19日
品番	SDX-HLX	図番	ST0002895-4-9	頁	4/9	改訂	1	アイホン株式会社

■機能一覧

- 高齢者住戸管理機能（但し、通話、放送は生活情報副監視盤の受話器にて行う）
- タッチパネル操作

操作ボタン		内容	
エリア		画面階層が複数ある時に、画面を選択・表示する	
運用メニュー	監視	警報音停止	生活情報副監視盤の警報音を停止する
		警報復旧	生活情報副監視盤の警報表示を復旧する
		居室警報停止	高齢者居室の警報音を停止する
		居室警報復旧	高齢者居室の警報を復旧する
		緊急一斉放送	高齢者居室に緊急一斉放送をする
		緊急個別放送	高齢者居室に個別に緊急放送をする
		一斉放送	高齢者居室に一斉放送をする
		個別放送	高齢者居室に個別に放送をする
		一斉解錠	高齢者居室の居室玄関の電気錠を一斉に解錠する
		個別解錠	高齢者居室の居室玄関の電気錠を個別に解錠する
		呼出	高齢者居室に個別に呼出をする
		緊急呼出	高齢者居室に個別に緊急呼出をする
		オートドア解錠	通話中の集合玄関機の電気錠を解錠する
		個別メモリセット	呼出中に高齢者居室にメモリーメッセージをセットする
		集合玄関機カメラ切替	通話中の集合玄関機の映像とエントランスカメラの映像を切替える（生活情報副監視盤用のモニター映像のみ）
		居室別表示	居室の詳細情報を表示する
		警報詳細	現在発報中の警報の詳細情報を表示する
	集計	集計情報を表示する	
	タイマー経過	各居室に設置されたパッシブセンサーのタイマー経過時間の詳細情報を表示する	
	集合玄関機呼出	集合玄関機	集合玄関機に個別に呼出をする
集合玄関機カメラ切替		通話中の集合玄関機とエントランスカメラの映像を切替える（生活情報副監視盤用のモニター映像のみ）	
オートドア解錠		通話中の集合玄関機の電気錠を個別に解錠する	
スタッフ親機呼出	全スタッフ親機	全生活情報監視盤に一斉に呼出をする	
	管理室	生活情報監視盤に個別に呼出をする	
HN呼出	全チーム	全チームのHNIに一斉に呼出をする	
	チーム	チームに設定されているHNIに一斉に呼出をする	
	選局	HNを選局呼出する	
メモリーメッセージ	セット	高齢者居室（最大300居室）にメモリーメッセージをセットする	
	リセット	高齢者居室（最大300居室）にメモリーメッセージをリセットする	

品名	生活情報副監視盤	図名	機能一覧		単位	mm	作成	2011年1月19日
品番	SDX-HLX	図番	ST0002895-5-9	頁	5/9	改訂	1	アイホン株式会社

運用メニュー	安否確認	安否確認開始	高齢者居室に安否確認をする
		安否確認終了	高齢者居室に安否確認を終了する
		一斉放送	高齢者居室に安否確認の連絡を一斉放送する
		個別放送	応答待ちの高齢者居室に個別に放送をする
		手動居室確認	安否確認中に応答待ち居室を生活情報副監視盤側で手動確認する
		確認結果表示	安否確認の結果の一覧を表示する
	居室状態切替	在室、不在、入居、未入居	高齢者居室の状態設定を行う
		居室状態一覧表示	居室状態の確認結果の一覧を表示する
	監視切替	切替	監視区分を切替える
		切替解除	監視区分の切替を解除する
	外部移報切替	入/切	外部移報設定の入切を変更する
	入居者一覧	新規	データベースに入居者情報を新規追加する
		変更	入居者情報の内容を変更する
		転居	入居者を転居させる
		退去	入居者を退去させる
		削除	入居者情報を削除する
		印刷	入居者情報を印刷する
	呼出履歴	メモ入力	履歴メモ入力画面を起動し、メモを入力する
		メモクリア	メモを削除する
		外部出力	呼出履歴の内容をCSV形式でファイル出力する
		印刷	呼出履歴の内容を印刷する
	警報履歴	メモ入力	履歴メモ入力画面を起動し、メモを入力する
		メモクリア	メモを削除する
		実報/誤報編集	警報履歴を実報・誤報・テストに分類する
		外部出力	警報履歴の内容をCSV形式でファイル出力する
		印刷	警報履歴の内容を印刷する

品名	生活情報副監視盤	図名	機能一覧			単位	mm	作成	2011年1月19日
品番	SDX-HLX	図番	ST0002895-6-9	頁	6/9	改訂	1	アイホン株式会社	

操作ボタン		内容	
管理メニュー	初期設定	監視居室設定	監視する居室を設定する
		パスワード設定	各種パスワード設定を行う
		オートドア暗証番号設定	集合玄関機の電気錠の暗証番号を設定する
		時間帯設定	集合玄関機の電気錠の暗証番号有効時間帯設定、集合玄関機の電気錠の連続解錠時間帯設定、宅配の着荷・滞留通知禁止時間帯設定をする
		録画録音消去	セキュリティー体型の居室親機本体、SDカードに保存されている全ての録音、録画データを削除する
		終了	初期設定メニューを終了し、管理メニューに切替える
	HN設定	HN登録	自監視PCのHNの登録を行う
		HN割付設定	自監視PCのHNのチーム割付設定を行う
	チーム設定	居室から呼出されるチームの設定を行う	
	呼出通報種別確認	各監視PCの通報種別設定の確認をする	
	共用部確認	共用部設定されている居室の確認をする	
	画面清掃	モニターの画面清掃のため、画面清掃モードとなる	
	終了	アプリケーションの終了をする	

品名	生活情報副監視盤	図名	機能一覧	単位	mm	作成	2011年1月19日	
品番	SDX-HLX	図番	ST0002895-7-9	頁	7/9	改訂	1	アイホン株式会社

		操作部		
		音声警報音	表示 (色)	
セキュリティ警報	火災	火災発生	ビポビポビポ 〇〇デ火事デス。 [火災] 赤点灯	
		火災障害	ピー 〇〇ノ配線ヲ確認シテクダサイ。 [障害]	
	ガス	ガス漏れ	ピッピッピッ 〇〇デガス漏レデス。 [ガス漏] 黄点灯	
		ガス障害	ピー 〇〇ノ配線ヲ確認シテクダサイ。 [障害]	
		換気 (COガス)	ポッポッポッ 〇〇ノ空気ガ汚レテ危険デス。 (!) 赤点灯	
	非常	非常通報	ウーウーウー 〇〇デ緊急事態発生。 [非常]	
緊急警報	トイレ	ポッポッポッ 〇〇ノトイレニ来テクダサイ。	[通報]	
	バス	ポーポーポー 〇〇ノ風呂ニ来テクダサイ。		
	緊急通報 (脱落断線も同じ)	ポロロロロロ 〇〇ノ部屋ニ来テクダサイ。		
	生活異変	水未使用 (パッシブセンサーも同じ)	ポロロロロロ 〇〇デ生活異変が発生シマシタ。	(!) 赤点灯
		水過大使用	ポロロロロロ 〇〇デ生活異変が発生シマシタ。	
	漏水	ピロピロピロ 〇〇デ水漏レデス。		
	健康異変	ポロロロロロ 〇〇デ緊急事態発生。		
	汎用コール	ポロロロロロ 〇〇デ異常ヲ検出シマシタ。		
	部屋コール	ポロロロロロ 〇〇ノ部屋ニ来テクダサイ。 [通報]		
	防犯	ピーポピーポ 〇〇ノ防犯警報ガ作動シマシタ。 [防犯] 赤点灯		
	機器異常1,2	ポロロロロロ 〇〇設備ノ異常ヲ検出シマシタ。 (!) 赤点灯		
	非常解錠	ウーウーウー 緊急解錠ボタンガ押サレマシタ。		
定期診断異常	プッププッ… (なし)			

警報の優先順位

優先順位	警報種別
1	火災
2	ガス漏れ
3	障害
4	非常
5	換気
6	トイレコール・バスコール・健康異変・緊急通報※1・部屋コール・汎用コール
7	防犯
8	機器異常1
9	非常解錠
10	水漏れ
11	生活異変※2
12	定期診断異常・機器異常2

※1. 脱落断線も含む。

※2. 水未使用・パッシブセンサー・水過大使用も含む。

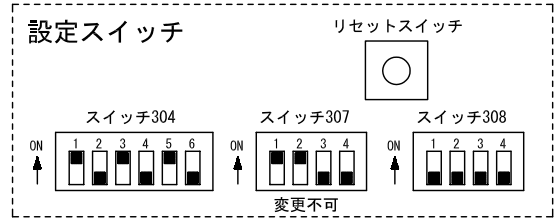
品名	生活情報副監視盤	図名	機能一覧		単位	mm	作成	2011年1月19日
品番	SDX-HLX	図番	ST0002895-8-9	頁	8/9	改訂	1	アイホン株式会社

■設定項目

●操作部

スイッチによる設定

- スタッフ親機番号(1台目～3台目).....スイッチ304-1, 2, 3
- キー操作音の有無.....スイッチ304-4
- 音声合成警報音の有無(音声合成警報音、警報音のみ).....スイッチ304-5
- 警報音タイマーの有無.....スイッチ304-6
- 電気錠解錠確認音の有無.....スイッチ308-1
- 警報音ダンダントーンの有無.....スイッチ308-2
- 未使用.....スイッチ307-1～4, スイッチ308-3, 4



- 画面構成、機能設定は事前打合せによる。

品名	生活情報副監視盤	図名	設定項目			単位	mm	作成	2011年1月19日
品番	SDX-HLX	図番	ST0002895-9-9	頁	9/9	改訂	1	アイホン株式会社	