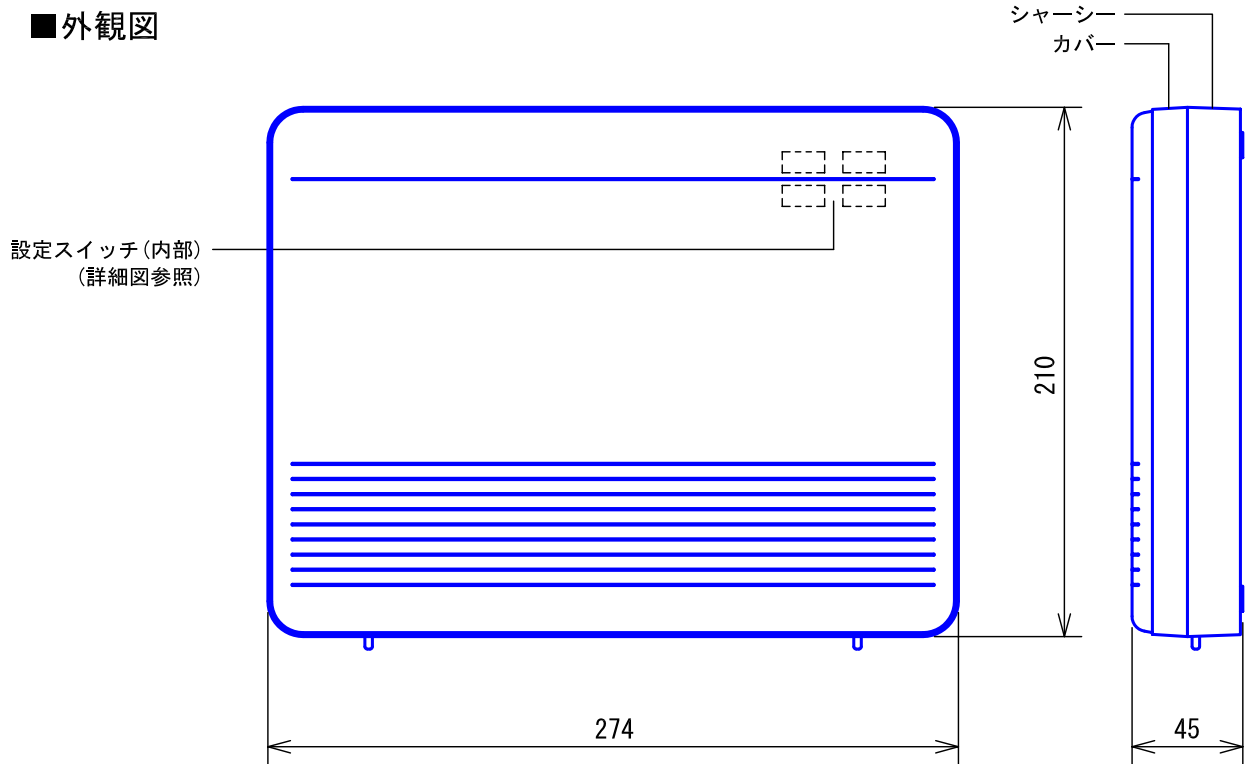
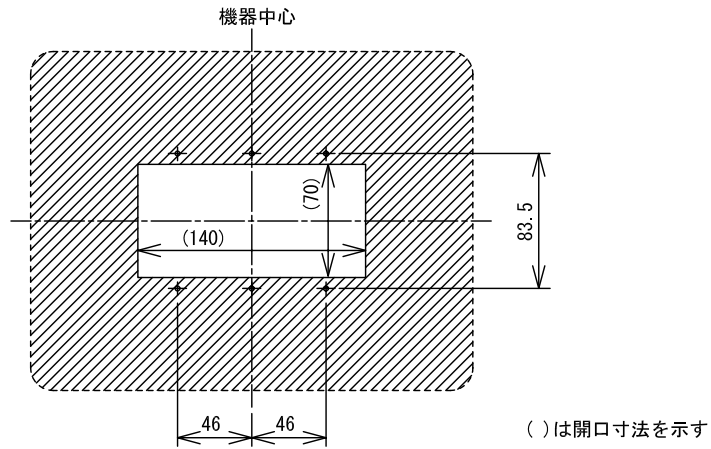


■外観図



●取付寸法



保守・メンテナンスができる場所に設置してください。
天井裏・ユニットバス天井裏などへの設置はできません。

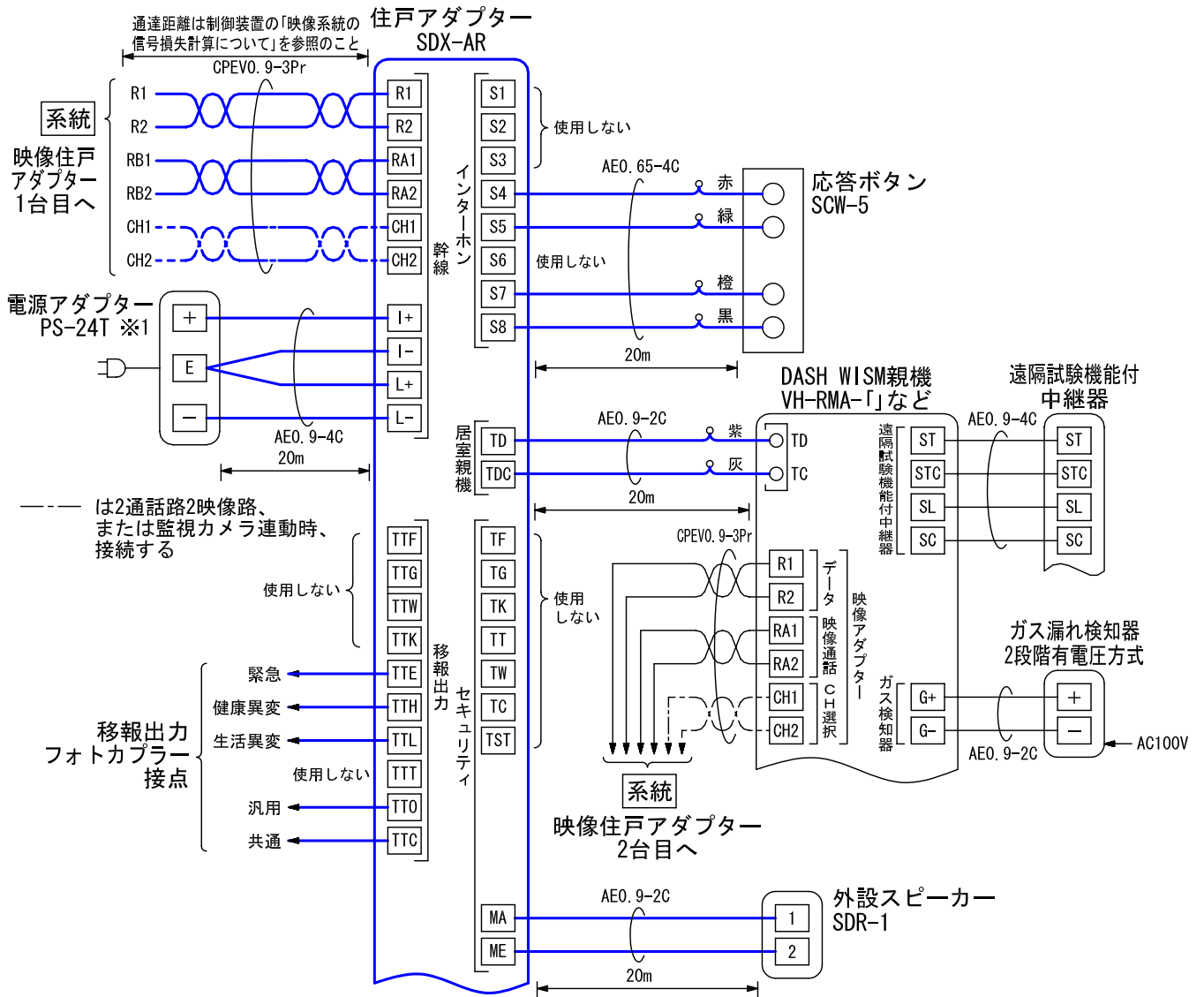
■仕様

電源電圧	DC24V(電源アダプターPS-24Tを使用)	備考	高齢者集合住宅システム用
消費電流	待受時150mA 最大250mA(電気錠を除く)		
形状	壁取付型		
適合ボックス	JIS3個用スイッチボックス		
材質	自己消火性ABS樹脂		
質量	約720g		
色調	モダンホワイト(近似マンセル値 5Y8.3/1)		

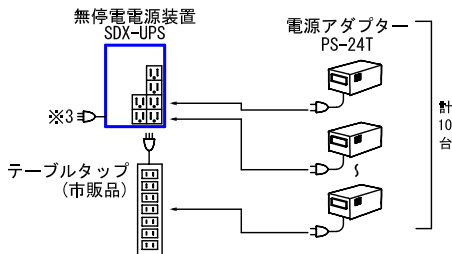
品名	住戸アダプター	図名	外観図/仕様		単位	mm	作成	2010年3月29日
品番	SDX-AR	図番	S83096-1-6	頁	1/6	改訂	1	アイホン株式会社

■接続図

セキュリティ体型の居室親機 (VH-RMA-「」など) を接続する場合



※1. 制御装置がSDX-3Xの場合、各住戸に電源アダプター (PS-24T) が必要
また無停電電源装置 (SDX-UPS) が1台必要 (10住戸まで供給可)

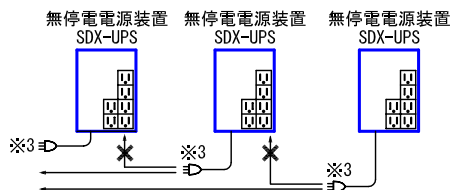


電源アダプター (PS-24T) を7台以上接続する場合は、
別途テーブルタップを用意すること。

※3. アース線接地端子付の2極3線式の出力コンセントに接続すること。複数設置する
場合は台数分のコンセントを用意すること。2極3線式の出力コンセントがない
場合はアース付変換アダプターを装着し、2極にアース付変換アダプターを装着し、
2極に変換してからD種接地または機器本体 (FG端子) よりD種接地すること。



SDX-UPSのバックアップ
用コンセントに他の
SDX-UPSの電源プラグを
接続しないこと。

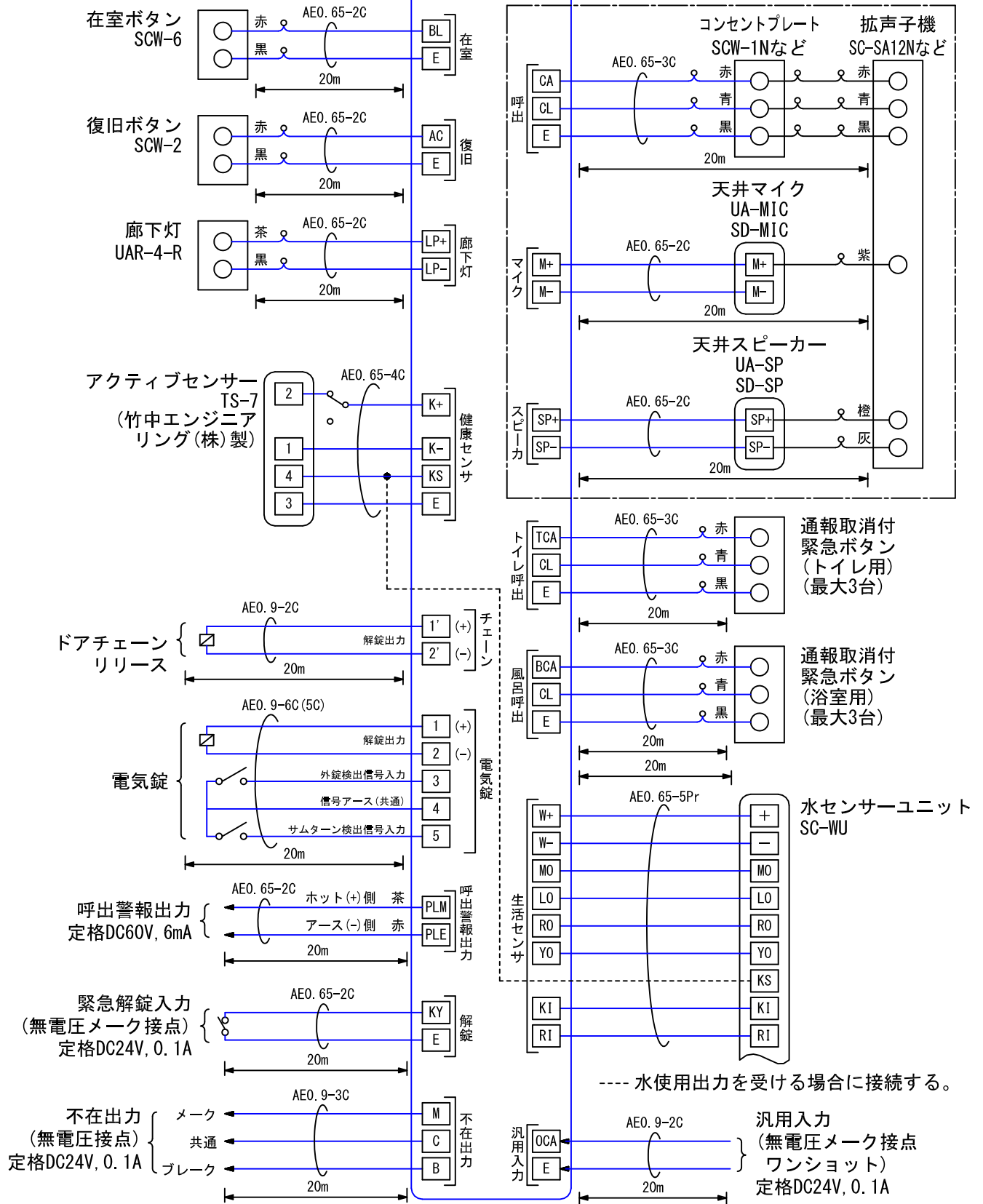


品名	住戸アダプター	図名	接続図	単位	mm	作成	2010年3月29日	
品番	SDX-AR	図番	S83096-3-6	頁	3/6	改訂	1	
							アイホン株式会社	

■ 接続図

住戸アダプター
SDX-AR

制約事項参照



品名	住戸アダプター	図名	接続図	単位	mm	作成	2014年2月13日
品番	SDX-AR	図番	S83096-4-6	頁	4/6	改訂	3

アイホン株式会社

■制約事項

- 高齢者住戸の親機はセキュリティー体型の親機 (VH-RMA-「」など) かセキュリティー分離型の親機 (SC-1MD) のいずれかを使用する。上記親機の混在はできない。
- 居室親機と住戸アダプターは同じIDにすること。
- 制御装置がSDX-3Xの場合、住戸アダプターには電源アダプター (PS-24T) が必要。また、居室用UPS (SDX-UPS) が必要。(SDX-UPS1台に付き10住戸まで供給可)
- セキュリティー体型の親機 (VH-RMA-「」など) は側面に操作部があるため、水センサーユニットと併設しないこと。
- 共用部を含めたシステム内でパッシブセンサーと水センサーユニットの併用はできない。
- 天井マイク、天井スピーカー、拡声子機、コンセントプレート、緊急ボタンの接続台数は下記の通り

子機類 組み合わせ	天井マイク UA-MIC SD-MIC	天井スピーカー UA-SP SD-SP	拡声子機 SC-SA12N SC-SA1N	緊急ボタン SCW-12N SCW-1N SCW-B2W SCW-B2HW
①	2台	2台	———	3台
②	1台	1台	2台	1台
③	———	———	3台	———

- 接続できる電気錠は以下の通り
美和ロック(株).....U9ALAS、U9ALAZ、U9AFFZ
株ゴール.....EZSMN、PXEMN、SXEMN、EZSN、SXEN-5、EXSN-5
- 接続できるドアチェーンは以下の通り
美和ロック(株).....DGR01、DCR02
株ゴール.....ACR-100
- 接続できるパッシブセンサーは以下の通り
竹中エンジニアリング(株)製.....PA-6705、PA-3030、HM-6705、HM-6805、HM-6706、HM-350
- 接続できるアクティブセンサーは以下の通り
竹中エンジニアリング(株)製.....TS-7、DA-1000HAS-12V
(アクティブセンサーを設置する場合は、トイレ初期設定ボタン (SCW-9) が必要)
- 親機にSC-1MDを使用し、セキュリティーユニットを接続しない場合は玄関子機を MA ME に接続する。
- 汎用入力による警報発報時、緊急解錠機能は連動しない。

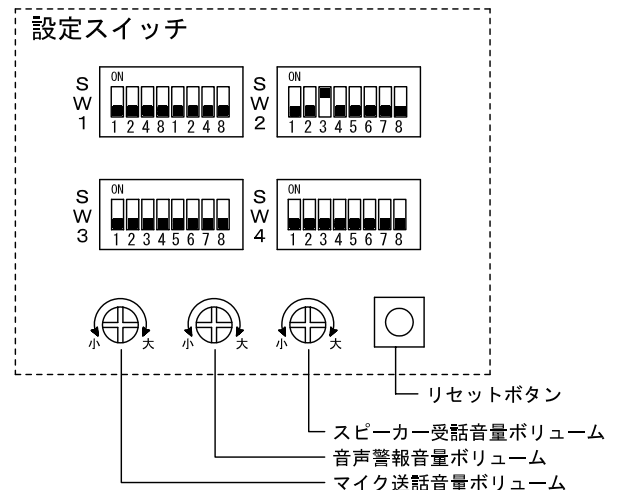
■機能一覧

- ドアチェーン(ドアガード)リリース用信号の出力
- 不在信号の出力
- 呼出警報の出力
- 汎用入力の接続
- 警報移報出力

品名	住戸アダプター	図名	制約事項/機能一覧		単位	mm	作成	2014年2月13日
品番	SDX-AR	図番	S83096-5-6	頁	5/6	改訂	3	アイホン株式会社

■設定項目

- 住戸番号 (001~715) 設定スイッチ1-左1~4, 右1~8
- パッシブセンサーのタイマー時間 (20秒、8~24時間) 設定スイッチ2-1~3
- 健康異常センサーのタイマー時間 (40秒, 20分, 30分, 50分) 設定スイッチ2-4, 5
- 緊急通報・バス・トイレ呼出遅延時間 (遅延なし, 10秒, 20秒, 30秒)
..... 設定スイッチ2-6, 7
- 居室親機の種類 (SC-1MD、WISMシステム用親機: VH-RMA-「」など) 設定スイッチ2-8
- 呼出音の切り替え (玄関子機/速い8点打、4点打、集合玄関機/速い4点打、8点打)
..... 設定スイッチ3-2
- 生活異常センサーの種類 (パッシブセンサー、水センサーユニット)
..... 設定スイッチ3-3
- 警報発報時の電気錠の自動解錠の有無 設定スイッチ3-4
- 在/不在の切替方法 (在室ボタン、電気錠) 設定スイッチ3-5
- 緊急解錠キースイッチでの解錠 (常時可、警報時のみ可) 設定スイッチ3-6
- 電気錠の種類 (メーカーの品番にあわせる) 設定スイッチ3-7, 8
- 警報音の戸外発報 (有、無) 設定スイッチ4-1
- 緊急地震速報 (有、無) 設定スイッチ4-2
- 不在設定時の生活異常センサ (有、無) 設定スイッチ4-4
- 緊急通報遅延設定 (トイレ・バスは対象外) (遅延なし、遅延あり)
..... 設定スイッチ4-5
- マイクからの送話音量 (小~大) マイク送話音量ボリューム
- 音声警報音の音量 (小~大) 音声警報音量ボリューム
- スピーカーの音量 (小~大) スピーカー受話音量ボリューム
- リセット リセットボタン
- 未使用 設定スイッチ1-左8,
設定スイッチ3-1,
設定スイッチ4-3, 6~8



品名	住戸アダプター	図名	設定項目		単位	mm	作成	2010年3月29日
品番	SDX-AR	図番	S83096-6-6	頁 6/6	改訂	1	アイホン株式会社	