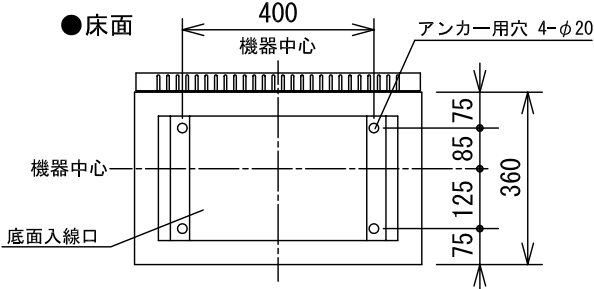
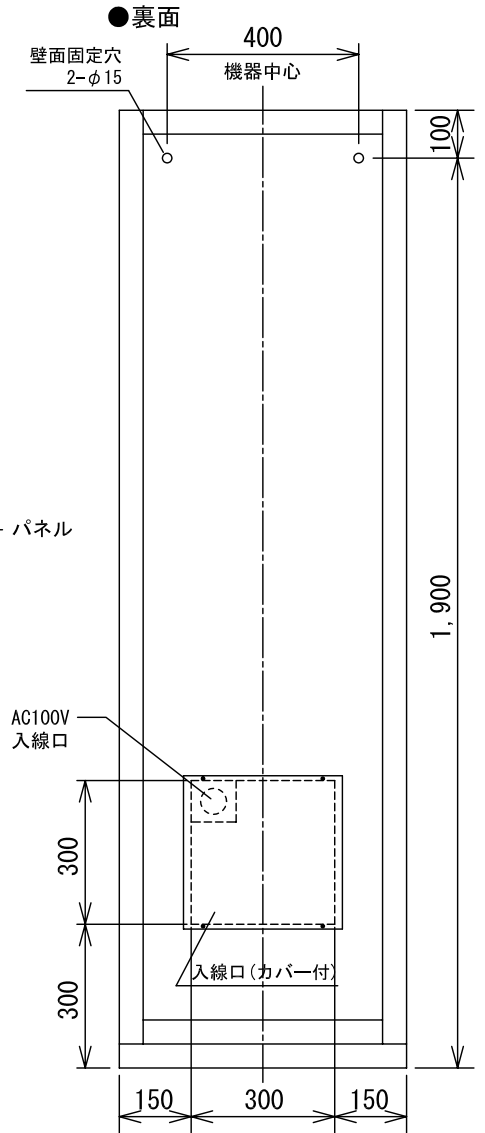
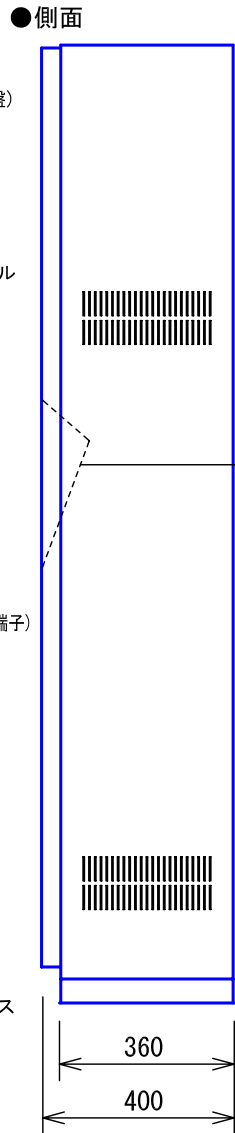
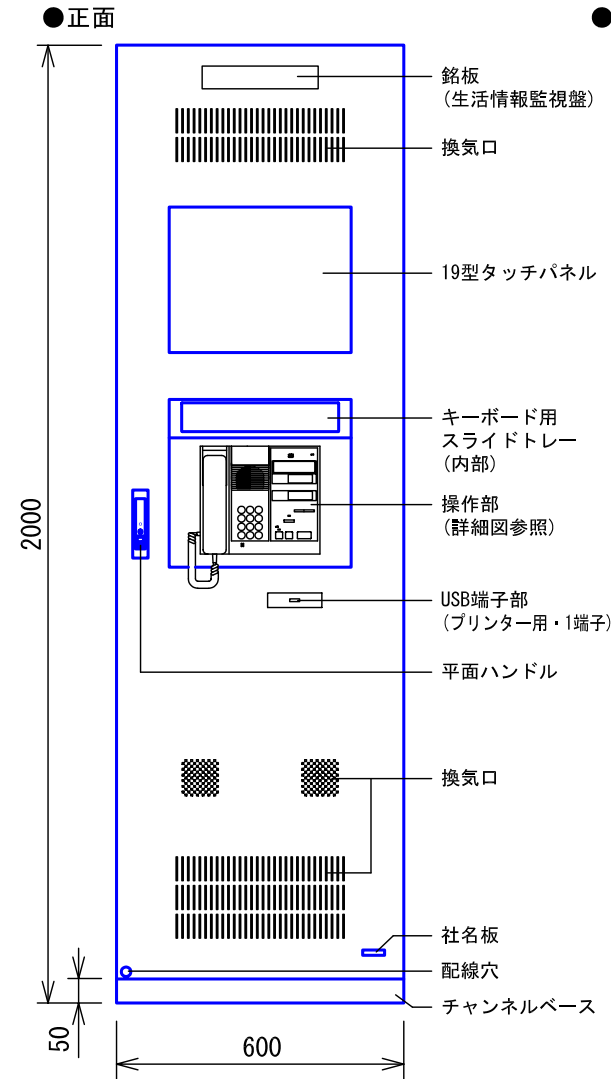
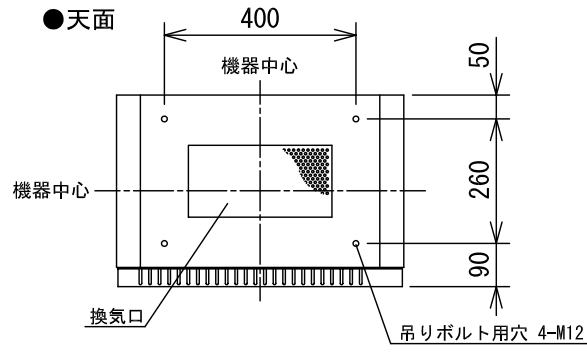
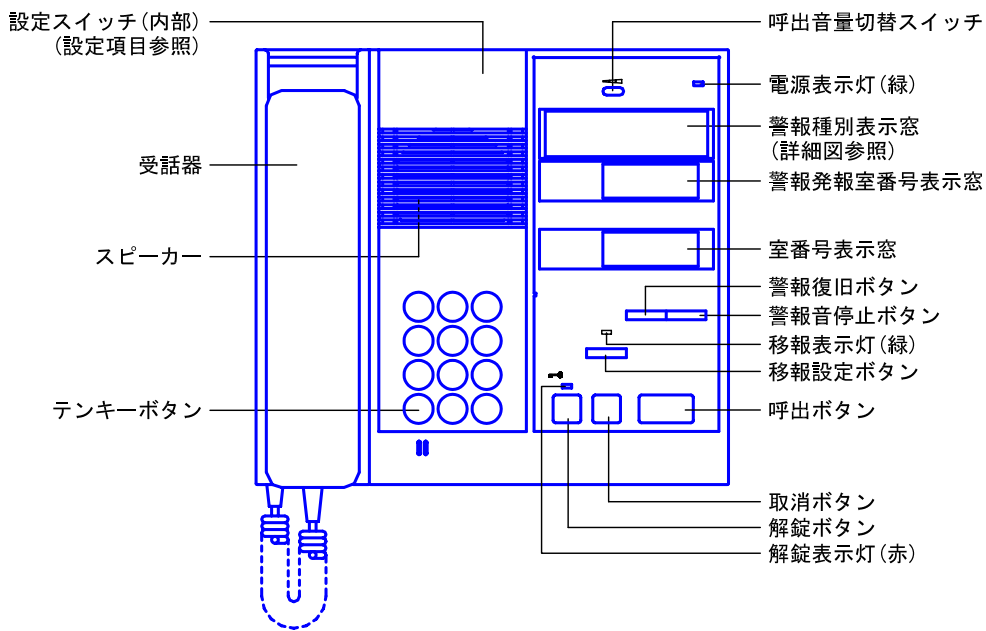


■外観図

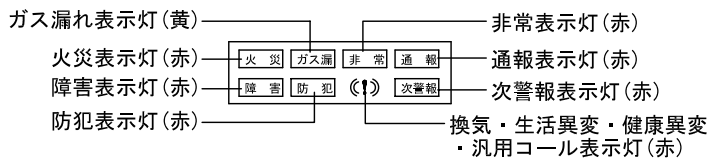


品名	生活情報監視盤 (PC自立型60局)	図名	外観図	単位	mm	作成	2011年1月19日
品番	SDX-60MLX	図番	ST0002894-1-14	頁	1/14	改訂	アイホン株式会社

## ●操作部詳細図



### 警報種別表示窓

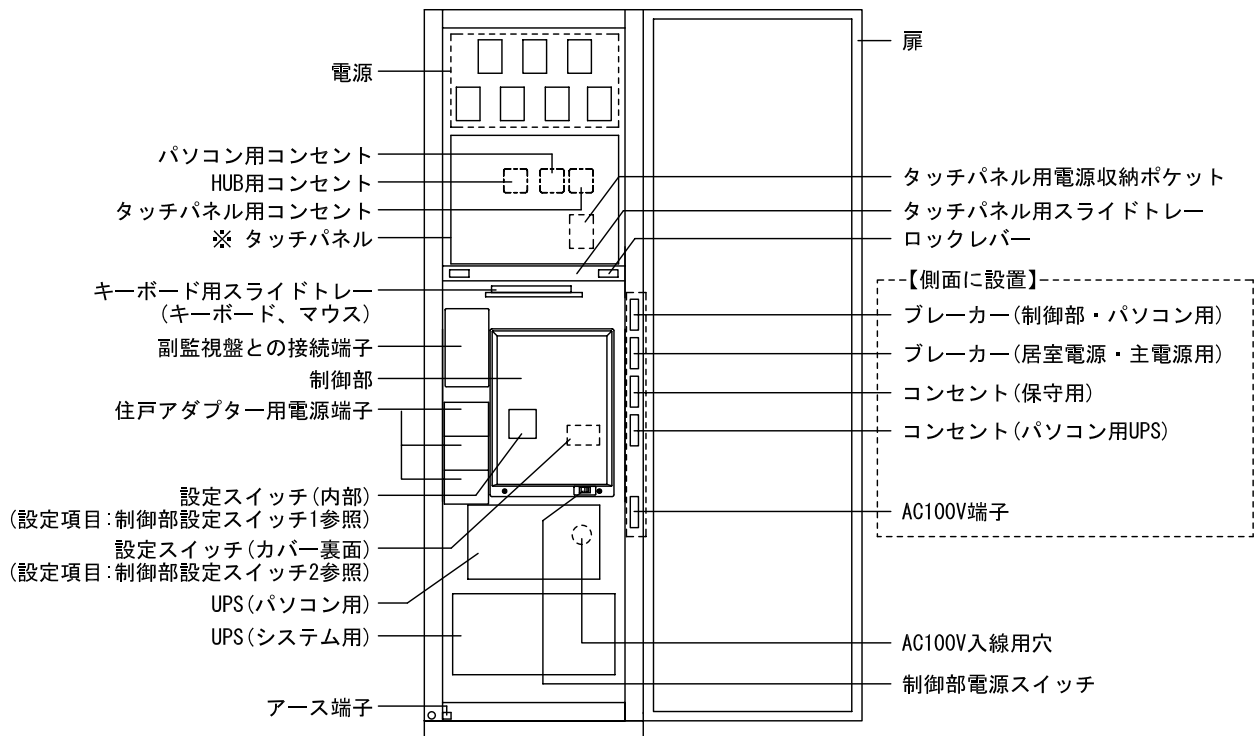


## ■仕様

電源電圧	AC100V 50/60Hz	HUB	100BASE-TXポート×8
消費電力	待受時450W 最大930W(インターホン機能のみ)	モニター	19型TFT液晶タッチパネル
	待受時650W 最大1300W(UPS、PC等含む)	UPS	システム用UPS、パソコン用UPS
居室幹線系統数	2系統	バックアップ時間	10分以上(PCは約5分で自動シャットダウン)
通話路・映像路数	各系統:2通話路・2映像路 システム合計:6通話路・4映像路	形状	据置型
住戸親機	高齢者住戸最大60住戸(1系統当り10住戸)	通信速度	警報発信装置……………1, 200bps
	高齢者住戸+一般住戸最大600住戸 (1系統当り高齢者住戸+一般住戸100住戸)		宅配ボックス……………4, 800bps
集合玄関機	最大8台	材質	本体:SPCC 2.0t
エントランスカメラ数	最大4台(カメラ付集合玄関機連動)		扉・パネル:SPCC 1.6t
監視カメラシステム入力数	1系統	使用周囲温度	0~35℃
副監視盤	最大2台	質量	約190kg
暗証番号設定数	1(ロータリースイッチ設定)	色調	本体・扉:日塗工 E22-90B 50%ツヤあり
HN用暗証番号設定数	1(ロータリースイッチ設定)		操作部:エッグホワイト(5Y9/0.2 近似マンセル値)
通話方式	電話形同時通話	備考	パネル:日塗工 U19-70B 50%ツヤあり
警報音量	70dB		高齢者集合住宅システム用 マウス(USB)、キーボード(USB)
CPU(パソコン)	Intel® Core 2 Duo 2.16GHz		
OS(パソコン)	Windows® XP		
USBポート	1(プリンター用)		

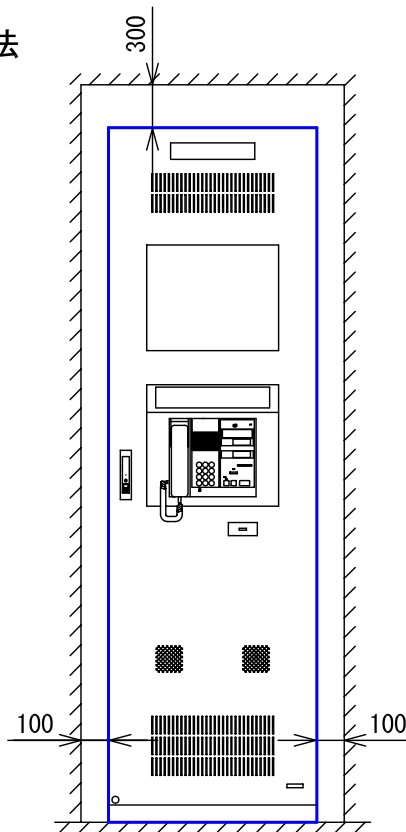
品名	生活情報監視盤 (PC自立型60局)	図名	外観図/仕様		単位	mm	作成	2011年1月19日
品番	SDX-60MLX	図番	ST0002894-2-14	頁	2/14	改訂	1	<b>アイホン株式会社</b>

●機器内部



※. タッチパネル裏にパソコン、HUBを設置

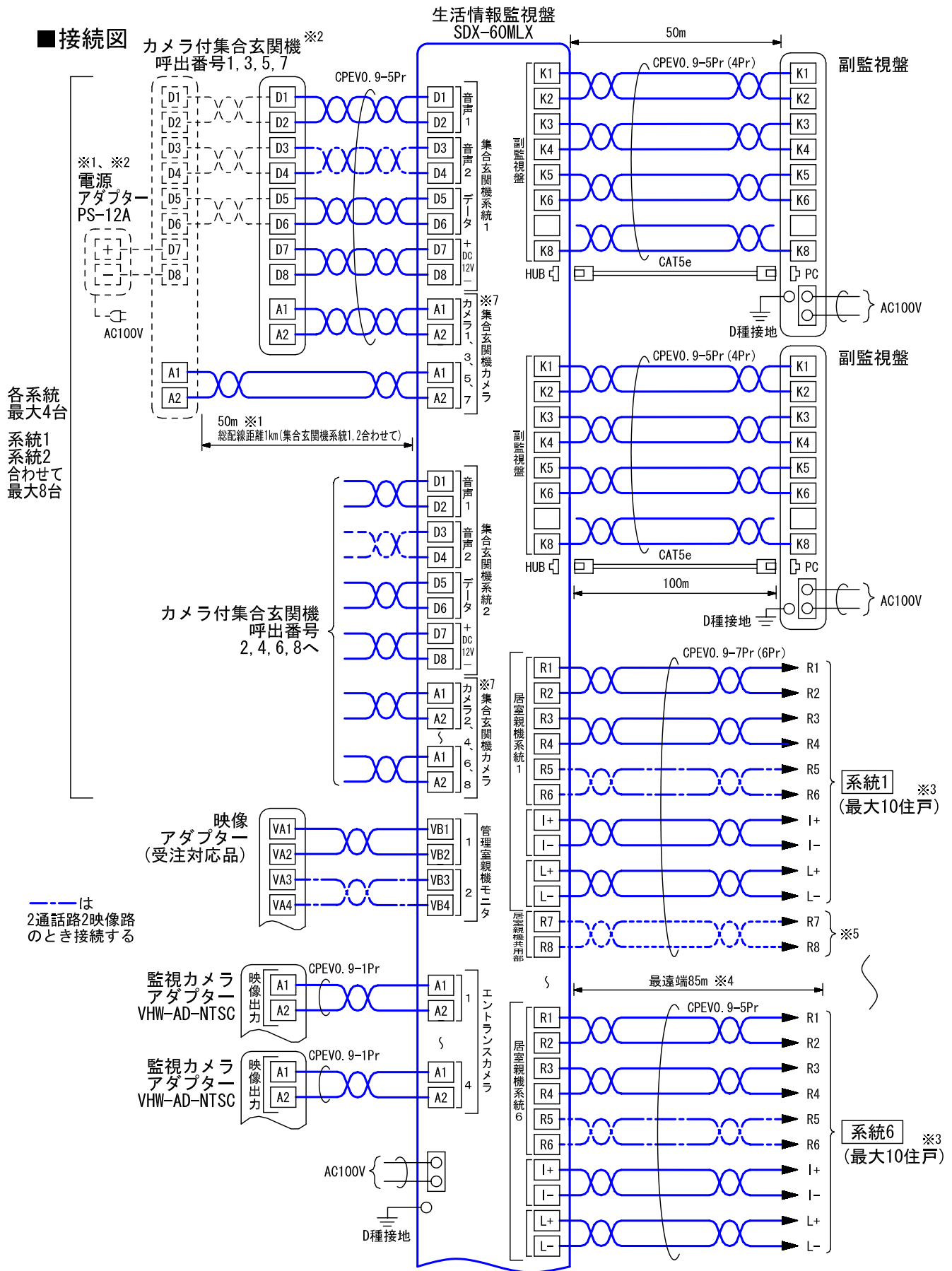
●取付寸法



上約300mm以上、左右約100mm以上のスペースを確保のこと  
(放熱・メンテナンス用)

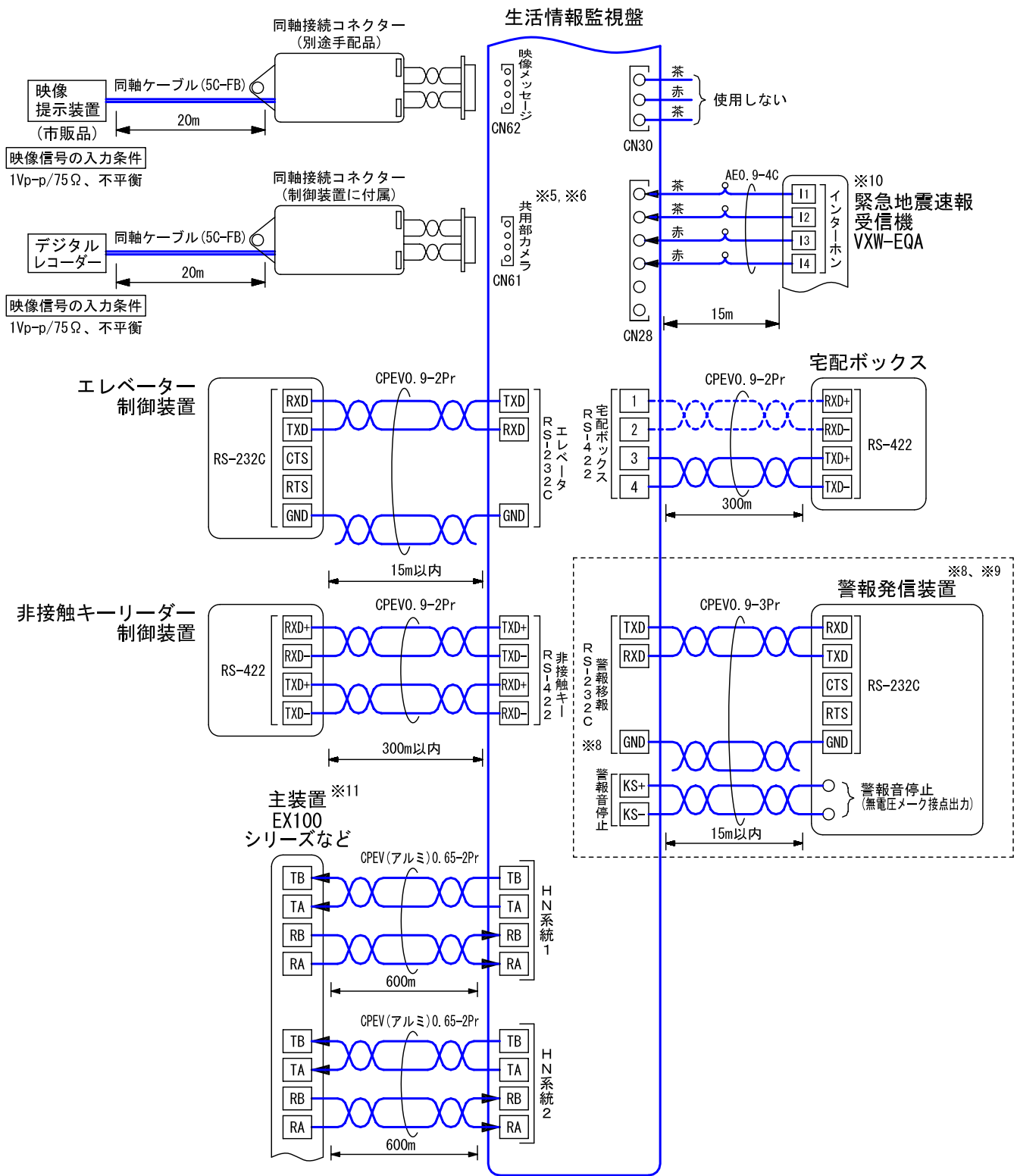
品名	生活情報監視盤 (PC自立型60局)	図名	外観図	単位	mm	作成	2011年1月19日	
品番	SDX-60MLX	図番	ST0002894-3-14	頁	3/14	改訂	1	
							<b>アイホン株式会社</b>	

■接続図



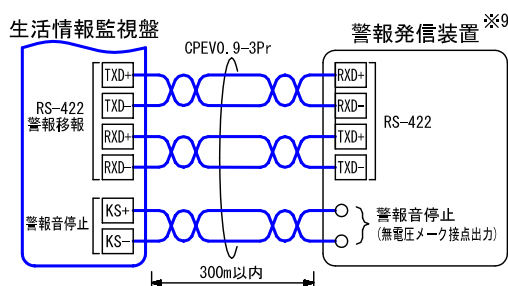
品名	生活情報監視盤 (PC自立型60局)	図名	接続図	単位	mm	作成	2011年1月19日	
品番	SDX-60MLX	図番	ST0002894-4-14	頁	4/14	改訂	1	
							<b>アイホン株式会社</b>	

- 他社連動関連: 接続される各装置側との通信条件を十分に確認してください。



品名	生活情報監視盤 (PC自立型60局)	図名	接続図		単位	mm	作成	2011年1月19日
品番	SDX-60MLX	図番	ST0002894-5-14	頁	5/14	改訂	1	<b>アイホン株式会社</b>

- ※1. 50mを越える場合は、別電源 (PS-12A) が必要。  
(但し、カメラ付の場合100mまで、カメラなしの場合300mまで)
- ※2. 2系統合わせて3台以上設置する場合は、3台目以降各々の集合玄関機に別電源 (PS-12A) が必要。
- ※3. CPEVツイストペアケーブルを使用し必ず別ケーブルとする。  
各系統の高齢者住戸は10住戸まで。(合計60住戸)  
I+ I- L+ L- は高齢者住戸の住戸アダプター (SDX-AR) にのみ接続する。
- ※4. 生活情報監視盤とSDX-AR間はφ0.9で85mまで。居室親機間は映像系統の信号損失計算に従う。
- ※5. 監視カメラシステム連動時のみ接続する。(接続図は7/13ページ参照)
- ※6. 共用部カメラ連動時、ロム設定が必要。
- ※7. 集合玄関機系統1にはカメラ1, 3, 5, 7、系統2にはカメラ2, 4, 6, 8
- ※8. 警報発信装置側がRS-422入力の場合(下記参照)(本体内、コネクタ差し換えにより切替可能)



※9. 外部(警報発信装置)への移報パターン

ビットの位置	1	2	3	4	5	6	7	8
標準仕様	火災 遠隔試験	非常	ガス漏	火災障害 ガス障害	防犯1 防犯2 防犯3	—	—	—
セントラル警備 保障仕様	火災・遠隔 トイレコール 防犯セット セット解除	非常 バスコール	ガス漏 部屋コール	火災障害 ガス障害	防犯1 防犯2 防犯3	—	—	漏水
障害分離/ 換気追加	火災 遠隔試験	非常	ガス漏	火災障害	ガス障害	換気	防犯1 防犯2 防犯3	—
総合警備保障 仕様	火災 遠隔試験	非常	ガス漏	火災障害 ガス障害	防犯1 防犯2 防犯3	トイレコール バスコール	部屋コール 汎用コール	外出警戒1 在宅警戒1 在宅警戒2 在宅警戒3
東急セキュリティ仕様 「標準仕様」	火災・遠隔 防犯セット セット解除	非常	ガス漏	漏水 セルフチェック	トイレコール バスコール 汎用コール	防犯1 防犯2 防犯3	火災障害	ガス障害
シルバー仕様	火災 遠隔試験	非常	ガス漏	火災障害 ガス障害	防犯1 防犯2 防犯3 生活	健康	トイレコール バスコール 部屋コール	—
トク								

- ※10. 緊急地震速報受信機連動時、ロム設定が必要。

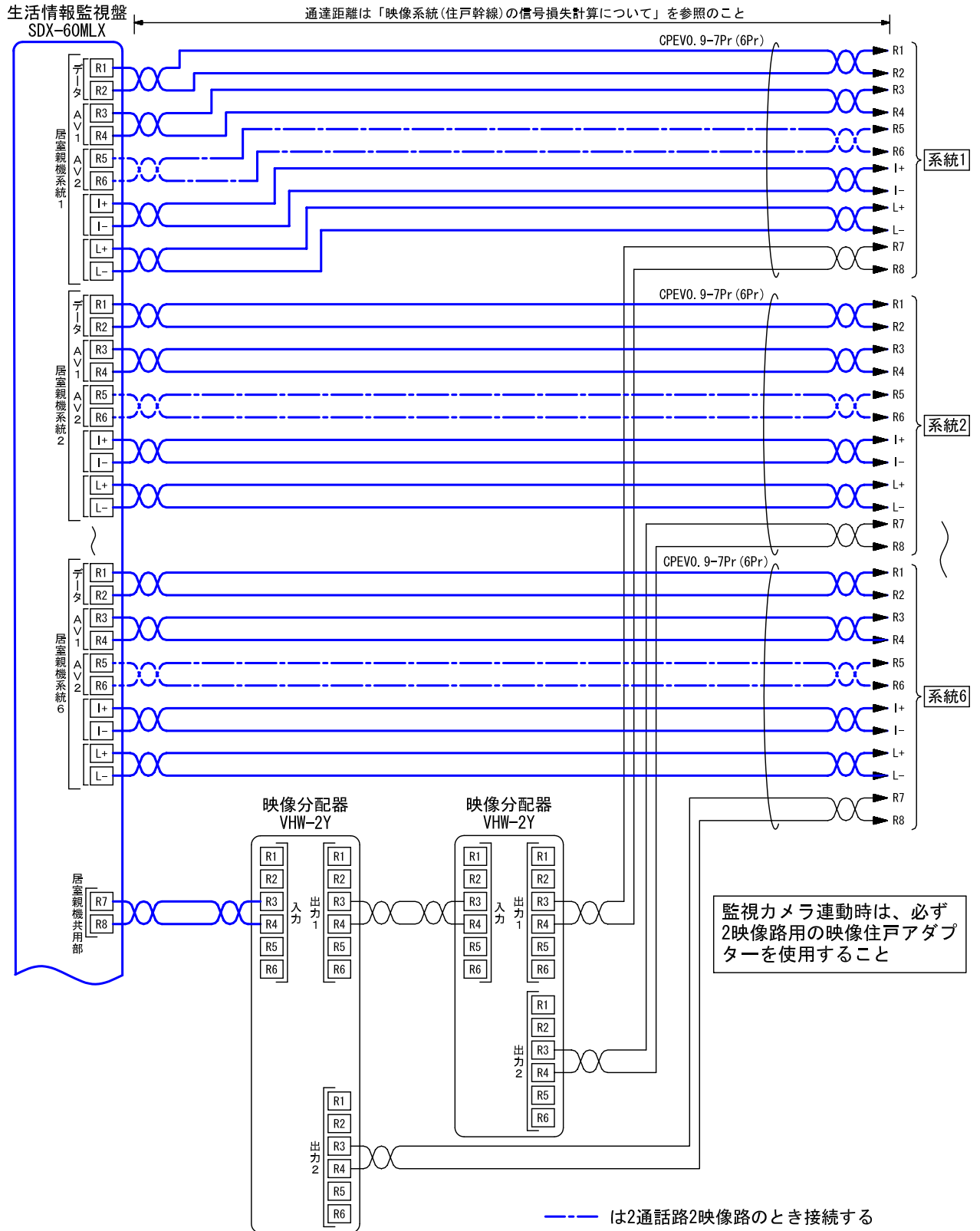
品名	生活情報監視盤 (PC自立型60局)	図名	接続図			単位	mm	作成	2011年1月19日
品番	SDX-60MLX	図番	ST0002894-6-14	頁	6/14	改訂	1	アイホン株式会社	

※11. 他社製PBXを使用する場合

メーカー名	デジタルコードレス主装置
(株)日立コミュニケーションテクノロジー	MX9001P CX90001P
日本電気(株)	SV8500, SV7000, APEX7600i, SV8300 APEX3600i
岩崎通信機(株)	Acteto II, TELMAGE
富士通(株)	RM10S GSM-L2 ES200 i-forse Sタイプ RM60S2 CS2タイプ CS-RM2タイプ
沖電気工業(株)	DISCOVER01 EX300 MX EX100 EX03 EX06
NECインフロンティア(株)	AspireX

品名	生活情報監視盤 (PC自立型60局)	図名	接続図		単位	mm	作成	2011年1月19日
品番	SDX-60MLX	図番	ST0002894-7-14	頁	7/14	改訂	1	<b>アイホン株式会社</b>

●監視カメラシステム連動時、「居室親機共用部映像系統」を6分配する場合



品名	生活情報監視盤 (PC自立型60局)	図名	接続図		単位	mm	作成	2011年1月19日
品番	SDX-60MLX	図番	ST0002894-8-14	頁	8/14	改訂	1	<b>アイホン株式会社</b>



## ■映像系統(住戸幹線)の信号損失計算について 損失一覧

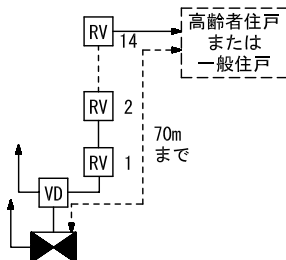
<p>① 住戸損失 : 16.0dB</p> <p>② 幹線損失 : 高齢者住戸 0.5dB × 2 一般住戸 0.5dB</p>		<p>RV : 映像アダプター</p> <ul style="list-style-type: none"> <li>●1映像路用 VHW-1AVU, VHW-1AVA, VHW-1AVS</li> <li>●2映像路用 VHW-2AV</li> </ul>
<p>③ 分配器損失 : 4.5dB/台</p>		<p>VD : 映像分配器 VHW-2Y</p>
<p>④ 線路損失 : 0.15dB/m</p>		<p>生活情報監視盤</p> <p>RV : 映像アダプター</p>
<p>&lt;条件&gt; 生活情報監視盤から最遠居室親機までの距離は150mまたは-40.0dB以内。 これを超える場合は、映像増幅器が必要。 映像増幅器は150mまたは-23.0dB以内に設置。</p>	<p>●150mを超える場合または-40.0dBを超える場合</p>	<p>AD : 映像増幅器 VHW-4WVG</p> <p>RV : 映像アダプター</p> <p>生活情報監視盤</p>

### 計算方法

$$\begin{aligned}
 & \text{① 住戸損失} \quad \text{② 幹線損失} \quad \text{③ 分配器損失} \quad \text{④ 線路損失} \\
 & \boxed{16.0\text{dB}} + \boxed{0.5\text{dB}} \times \text{映像アダプター数} + \boxed{4.5\text{dB}} \times \text{分配器台数} + \boxed{0.15\text{dB}} \times \text{線路長 (m)} \\
 & \hspace{10em} \text{(住戸数とは異なります)} \\
 & \hspace{15em} \leq \boxed{40.0\text{dB}} \\
 & \hspace{15em} \text{以内}
 \end{aligned}$$

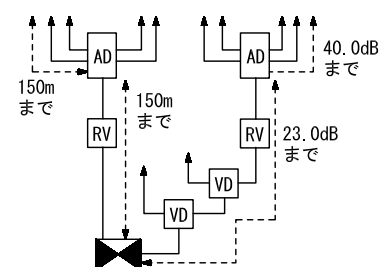
### ●計算例

●系統あたり14映像アダプター・分配器1台・距離70mの場合

$$\boxed{16.0} + \boxed{0.5} \times 14 \text{映像アダプター} + \boxed{4.5} \times 1 \text{台} + \boxed{0.15} \times 70\text{m} = 38.0\text{dB}$$


### ●映像増幅器使用系統図例

●最遠住戸モニターまで150mを超える場合      ●映像信号出力損失が-40.0dBを超える場合



品名	生活情報監視盤 (PC自立型60局)	図名	映像系統の信号損失計算について		単位	mm	作成	2011年1月19日
品番	SDX-60MLX	図番	ST0002894-9-14	頁	9/14	改訂	1	<b>アイホン株式会社</b>

## ■制約事項

- CPEVツイストペアケーブルを使用すること。
- D種接地工事をすること。
- 高齢者住戸の住戸アダプターはSDX-ARを使用すること。
- 生活情報盤はアンカーボルトで確実に固定すること。
- 機器開閉と放熱の為に必要なスペースを確保すること。
- 1通話路用の場合、生活情報監視盤と副監視盤間、生活情報監視盤とハンディナース間の通話はできない。
- 居室親機はSC-1MDまたはDASH WISM専用親機を使用すること。  
同一システム内の高齢者住戸では上記機種の混在はできない。
- 本機の居室系統内にモニターなし居室親機を使用する場合は、映像分岐用として各系統内の居室親機に映像住戸アダプターが必要。  
(居室系統が分かれていれば、映像住戸アダプターは不要。)
- 一般住戸からの呼出・警報ならびに一般住戸への呼出・放送はできない。

品名	生活情報監視盤 (PG自立型60局)	図名	制約事項			単位	mm	作成	2011年1月19日
品番	SDX-60MLX	図番	ST0002894-10-14	頁	10/14	改訂	1	<b>アイホン株式会社</b>	

## ■機能一覧

- 高齢者住戸管理機能（但し、通話、放送は生活情報監視盤の受話器にて行う）
- タッチパネル操作

操作ボタン		内容	
エリア		画面階層が複数ある時に、画面を選択・表示する	
運用メニュー	監視	警報音停止	生活情報監視盤の警報音を停止する
		警報復旧	生活情報監視盤の警報表示を復旧する
		居室警報停止	高齢者居室の警報音を停止する
		居室警報復旧	高齢者居室の警報を復旧する
		緊急一斉放送	高齢者居室に緊急一斉放送をする
		緊急個別放送	高齢者居室に個別に緊急放送をする
		一斉放送	高齢者居室に一斉放送をする
		個別放送	高齢者居室に個別に放送をする
		一斉解錠	高齢者居室の居室玄関の電気錠を一斉に解錠する
		個別解錠	高齢者居室の居室玄関の電気錠を個別に解錠する
		呼出	高齢者居室に個別に呼出をする
		緊急呼出	高齢者居室に個別に緊急呼出をする
		オートドア解錠	通話中の集合玄関機の電気錠を解錠する
		個別メモリセット	呼出中に高齢者居室にメモリーメッセージをセットする
		集合玄関機カメラ切替	通話中の集合玄関機の映像とエントランスカメラの映像を切替える (生活情報監視盤用のモニター映像のみ)
		居室別表示	居室の詳細情報を表示する
		警報詳細	現在発報中の警報の詳細情報を表示する
		集計	集計情報を表示する
	タイマー経過	各居室に設置されたパッシブセンサーのタイマー経過時間の詳細情報を表示する	
	集合玄関機呼出	集合玄関機	集合玄関機に個別に呼出をする
集合玄関機カメラ切替		通話中の集合玄関機とエントランスカメラの映像を切替える (生活情報監視盤用のモニター映像のみ)	
オートドア解錠		通話中の集合玄関機の電気錠を個別に解錠する	
スタッフ親機呼出	全スタッフ親機	全生活情報監視盤に一斉に呼出をする	
	管理室	生活情報監視盤に個別に呼出をする	
HN呼出	全チーム	全チームのHNに一斉に呼出をする	
	チーム	チームに設定されているHNに一斉に呼出をする	
	選局	HNを選局呼出する	
メモリーメッセージ	セット	高齢者居室(最大300居室)にメモリーメッセージをセットする	
	リセット	高齢者居室(最大300居室)にメモリーメッセージをリセットする	
お知らせ録画 ※	一斉映像送出	全居室にお知らせ録画映像を一斉に送出する	
	個別映像送出	選択した居室にお知らせ録画映像を送出する	
	取りこぼし確認	お知らせ録画を取りこぼした居室の一覧を表示する	
安否確認	安否確認開始	高齢者居室に安否確認をする	
	安否確認終了	高齢者居室に安否確認を終了する	
	一斉放送	高齢者居室に安否確認の連絡を一斉放送する	
	個別放送	応答待ちの高齢者居室に個別に放送をする	

品名	生活情報監視盤 (PC自立型60局)	図名	機能一覧			単位	mm	作成	2011年1月19日
品番	SDX-60MLX	図番	ST0002894-11-14	頁	11/14	改訂	1	<b>アイホン株式会社</b>	

運用メニュー	安否確認	手動居室確認	安否確認中に応答待ち居室を生活情報監視盤側で手動確認する
		確認結果表示	安否確認の結果の一覧を表示する
	居室状態切替	在室、不在、入居、未入居	高齢者居室の状態設定を行う
		居室状態一覧表示	居室状態の確認結果の一覧を表示する
	監視切替	切替	監視区分を切替える
		切替解除	監視区分の切替を解除する
	外部移報切替	入/切	外部移報設定の入切を変更する
	入居者一覧	新規	データベースに入居者情報を新規追加する
		変更	入居者情報の内容を変更する
		転居	入居者を転居させる
		退去	入居者を退去させる
		削除	入居者情報を削除する
		印刷	入居者情報を印刷する
	呼出履歴	メモ入力	履歴メモ入力画面を起動し、メモを入力する
		メモクリア	メモを削除する
		外部出力	呼出履歴の内容をCSV形式でファイル出力する
		印刷	呼出履歴の内容を印刷する
	警報履歴	メモ入力	履歴メモ入力画面を起動し、メモを入力する
		メモクリア	メモを削除する
		実報/誤報編集	警報履歴を実報・誤報・テストに分類する
外部出力		警報履歴の内容をCSV形式でファイル出力する	
印刷		警報履歴の内容を印刷する	
管理メニュー	初期設定	入居者情報入力設定	入居者情報の全項目を設定する
		監視居室設定	監視する居室を設定する
		切替設定	監視区分の切替を設定する
		パスワード設定	各種パスワード設定を行う
		オートドア暗証番号設定	集合玄関機の電気錠の暗証番号を設定する
		時間帯設定	集合玄関機の電気錠の暗証番号有効時間帯設定、集合玄関機の電気錠の連続解錠時間帯設定、宅配の着荷・滞留通知禁止時間帯設定をする
		録画録音消去	セキュリティー体型の居室親機本体、SDカードに保存されている全ての録音、録画データを削除する
		終了	初期設定メニューを終了し、管理メニューに切替える
	機能設定	各種機能の設定をする	
	HN設定	HN登録	自監視PCのHNの登録を行う
		HN割付設定	自監視PCのHNのチーム割付設定を行う
	チーム設定	居室から呼出されるチームの設定を行う	
	呼出通報種別確認	各監視PCの通報種別設定の確認をする	
	共用部確認	共用部設定されている居室の確認をする	
	日時設定	システム全体の日時設定をする	
画面清掃	モニターの画面清掃のため、タッチパネル操作、マウス操作を無効とする		
終了	アプリケーションの終了をする		

※. 全居室にセキュリティー体型の親機(VH-RMA-「)などが設置されているシステムのみ可能

品名	生活情報監視盤 (PC自立型60局)	図名	機能一覧			単位	mm	作成	2011年1月19日
品番	SDX-60MLX	図番	ST0002894-12-14	頁	12/14	改訂	1	<b>アイホン株式会社</b>	

		操作部					
		音声警報音		表示 (色)			
セキュリティ 警報	火災	火災発生	ビポビポビポ 〇〇デ火事デス。	火災	赤点灯		
		火災障害	ピー 〇〇ノ配線ヲ確認シテクダサイ。	障害			
	ガス	ガス漏れ	ピッピッピッ 〇〇デガス漏レデス。	ガス漏	黄点灯		
		ガス障害	ピー 〇〇ノ配線ヲ確認シテクダサイ。	障害	赤点灯		
		換気 (COガス)	ポッポッポッ 〇〇ノ空気ガ汚レテ危険デス。	(!)			
	非常	非常通報	ウーウーウー 〇〇デ緊急事態発生。	非常			
緊急 警報	トイレ		ポッポッポッ 〇〇ノトイレニ来テクダサイ。	通報	赤点灯		
	バス		ポーポーポー 〇〇ノ風呂ニ来テクダサイ。				
	緊急通報 (脱落断線も同じ)		ポロロロロロ 〇〇ノ部屋ニ来テクダサイ。				
	生活 異常	水未使用 (パッシブセンサーも同じ)	ポロロロロロ 〇〇デ生活異常が発生シマシタ。	(!)			
		水過大使用	ポロロロロロ 〇〇デ生活異常が発生シマシタ。				
	漏水		ピロピロピロ 〇〇デ水漏レデス。				
	健康異常		ポロロロロロ 〇〇デ緊急事態発生。				
	汎用コール		ポロロロロロ 〇〇デ異常ヲ検出シマシタ。				
	部屋コール		ポロロロロロ 〇〇ノ部屋ニ来テクダサイ。				通報
	防犯		ピーポピーポ 〇〇ノ防犯警報ガ作動シマシタ。				防犯
	機器異常1,2		ポロロロロロ 〇〇設備ノ異常ヲ検出シマシタ。	(!)			
	非常解錠		ウーウーウー 緊急解錠ボタンガ押サレマシタ。				
	定期診断異常		プッププッ…	(なし)			

#### 警報の優先順位

優先順位	警報種別
1	火災
2	ガス漏れ
3	障害
4	非常
5	換気
6	トイレコール・バスコール・健康異常・ 緊急通報※1・部屋コール・汎用コール
7	防犯
8	機器異常1
9	非常解錠
10	水漏れ
11	生活異常※2
12	定期診断異常・機器異常2

※1. 脱落断線も含む。

※2. 水未使用・パッシブセンサー・水過大使用も含む。

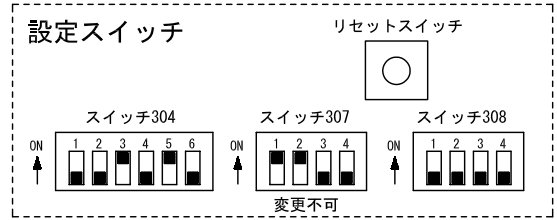
品名	生活情報監視盤 (PC自立型60局)	図名	機能一覧		単位	mm	作成	2011年1月19日
品番	SDX-60MLX	図番	ST0002894-13-14	頁	13/14	改訂	1	<b>アイホン株式会社</b>

■設定項目

●操作部

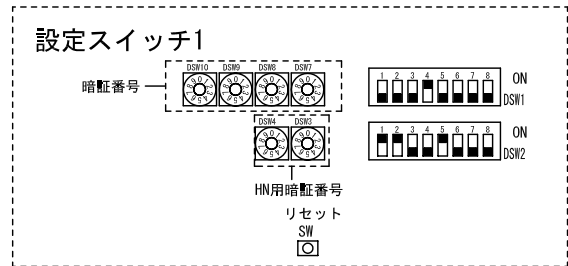
スイッチによる設定

- スタッフ親機番号(1台目～3台目).....スイッチ304-1, 2, 3
- キー操作音の有無.....スイッチ304-4
- 音声合成警報音の有無(音声合成警報音、警報音のみ).....スイッチ304-5
- 警報音タイマーの有無.....スイッチ304-6
- 電気錠解錠確認音の有無.....スイッチ308-1
- 警報音ダンダントーンの有無.....スイッチ308-2
- 未使用.....スイッチ307-1～4, スイッチ308-3, 4



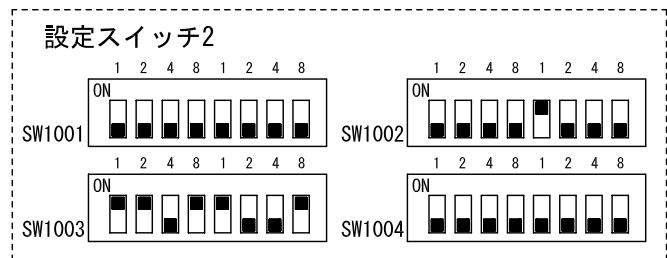
●制御部

- 通話路数、映像路数の設定 ..... DSW1-4
- 住戸番号のパターン設定 ..... DSW2-1, 2
- システムリセット ..... DSW2-8
- 暗証番号の設定 ..... DSW7～10
- HN用暗証番号の設定 ..... DSW3, 4
- 未使用 ..... DSW1-1～3, 5～8, DSW2-3～7



スイッチ	機能	OFF/ON
設定スイッチ1 SW1001-1(左)	機種選択	日立対応制御装置
SW1002 1～8(左・右)	制御機番号(1～98)	1～8(左): 10の位 1～8(右): 1の位
SW1003-1(左)	割込み応答切替	OFF:呼出を1度停止/ON:呼出停止しない

- 未使用 ..... 設定スイッチ2 SW1001-2～8(左), 1～8(右), SW1003-2～8(左), 1～8(右), SW1004-1～8(左・右)



- その他画面構成、機能設定は事前打合せによる。

品名	生活情報監視盤 (PC自立型60局)	図名	設定項目		単位	mm	作成	2011年1月19日
品番	SDX-60MLX	図番	ST0002894-14-14	頁	14/14	改訂	1	<b>アイホン株式会社</b>