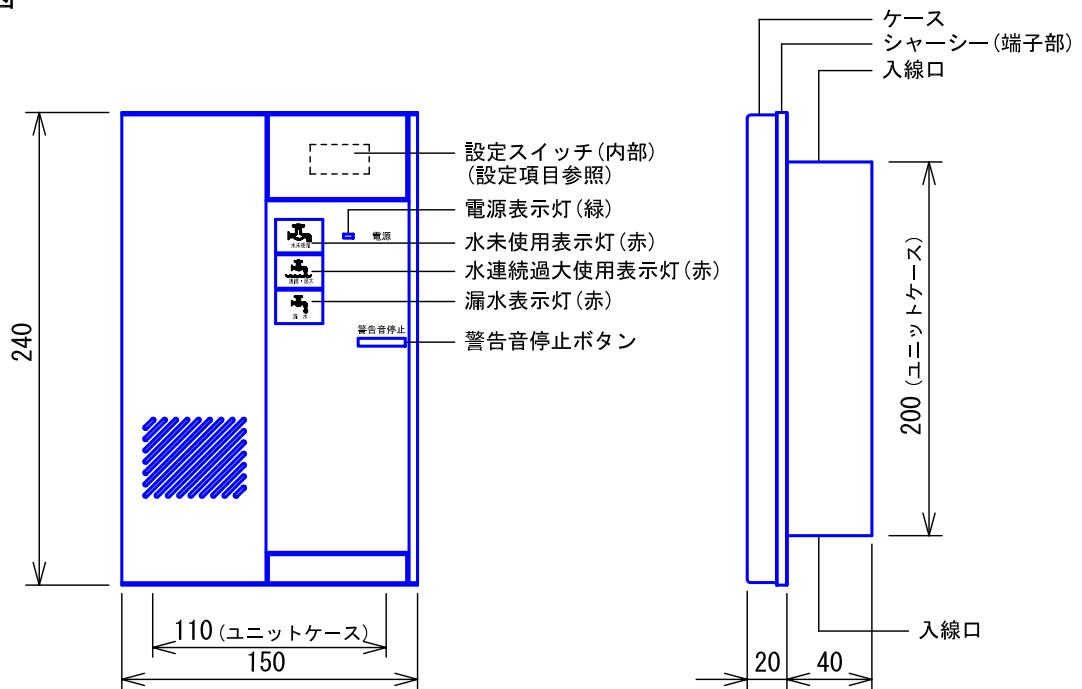
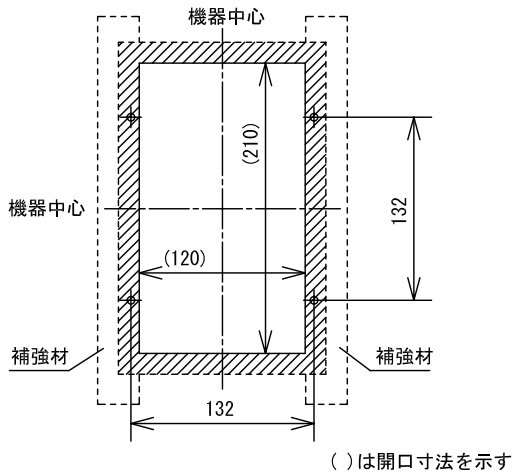


■外観図



●取付寸法



■仕様

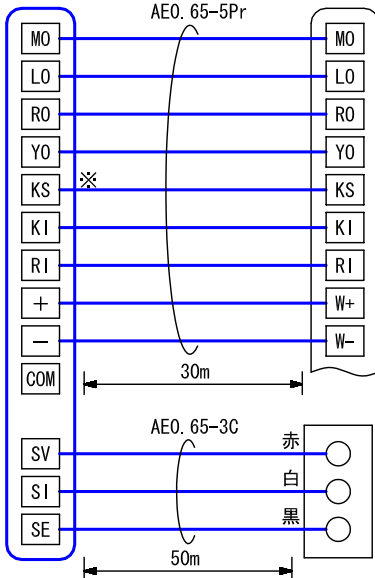
電源電圧	DC12V (住戸アダプターから供給)							
消費電流	待受時11mA 最大30mA							
形状	壁埋込型							
適合ボックス	専用埋込ボックス							
材質	自己消火性ABS樹脂							
質量	約480g							
色調	エッグホワイト (5Y9/0.2 近似マンセル値)							
品名	水センサーユニット	図名	外観図/仕様		単位	mm	作成	2008年10月16日
品番	SC-WU	図番	S34005-1-2	頁	1/2	改訂	2	アイホン株式会社

■ 接続図

水センサーユニット

SC-WU

住戸アダプター



※. 不在設定時に水を使用することにより、在室設定へ切り替える場合に接続する。

水量センサー

愛知時計電機(株)製MND20-TC, MND10-TC

■ 制約事項

- 接続できる住戸アダプターはSDX-AR、SCX-AR、SBX-AR、SAX-AR。
(但し、SBX-AR、SAX-ARでは水使用出力を使用できない)

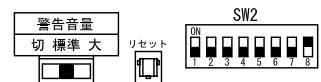
■ 機能一覧

- 水未使用警告
- 水連続・過大使用警告
- 漏水警告
- 水使用出力 (不在設定時に水を使用すると在室設定に切替可能)
- 警告音量の調節
- 水未使用・漏水警告までの経過時間の選択
- 発報禁止時間帯の有無の選択
- 水連続使用から通報までの時間選択
- 水量センサーの口径選択

■ 設定項目

- 警告音量の調節 (切、標準、大)警告音量スイッチ
- 水未使用・漏水の経過時間 (5分, 8, 10, 12, 14, 16, 20, 24時間)SW2-1~3
- 発報禁止時間帯の有無SW2-4
- 水連続使用から通報までの時間 (90分, 120分)SW2-6
- 水量センサーの口径 (13mm, 20mm)SW2-8
- 未使用SW2-5, 7

設定スイッチ (出荷時)



品名	水センサーユニット	図名	接続図/制約事項/機能一覧/設定項目		単位	mm	作成	2010年3月8日
品番	SC-WU	図番	S34005-2-2	頁 2/2	改訂	4	アイホン株式会社	