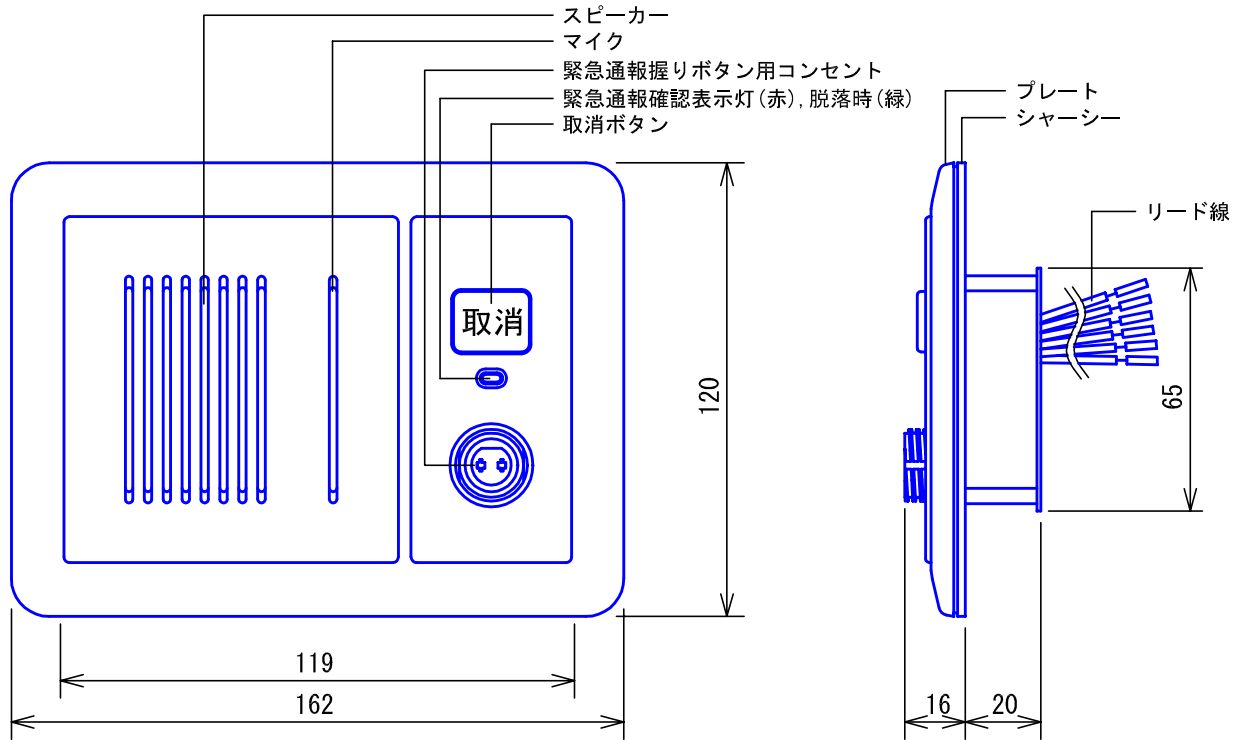
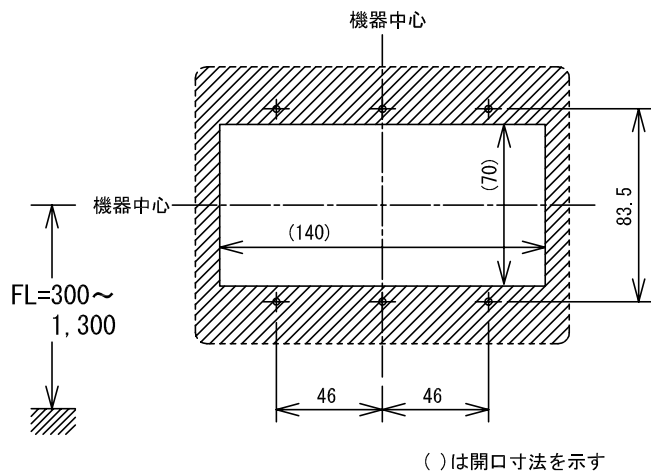


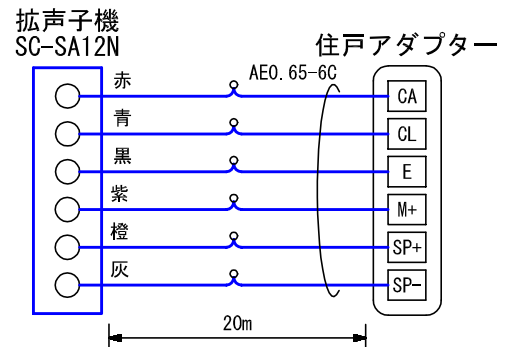
■外観図



●取付寸法



■接続図



■仕様

電源電圧	住戸アダプターから供給	色調	エッグホワイト(5Y9/0.2 近似マンセル値)
通話方式	スピーカー形拡声同時通話	備考	通報取消付
形状	壁埋込形		呼出握りボタン(UAシリーズ)が必要
適合ボックス	JIS3個用スイッチボックス		非防水型
材質	プレート:ABS樹脂		ニューコスモシリーズワイド21スイッチプレート
質量	約270g		

品名	拡声子機	図名	外観図/仕様/接続図	単位	mm	作成	2003年11月5日
品番	SC-SA12N	図番	S83126-1-1	頁	1/1	改訂	2

アイホン株式会社