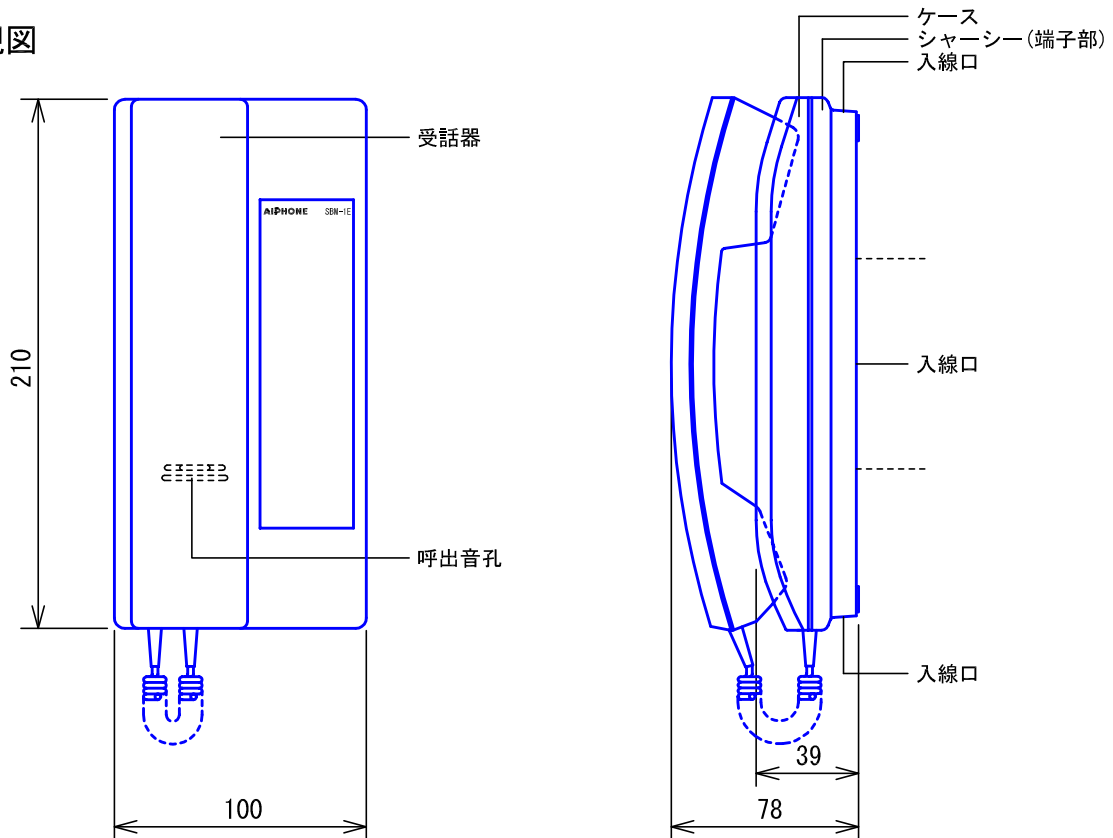
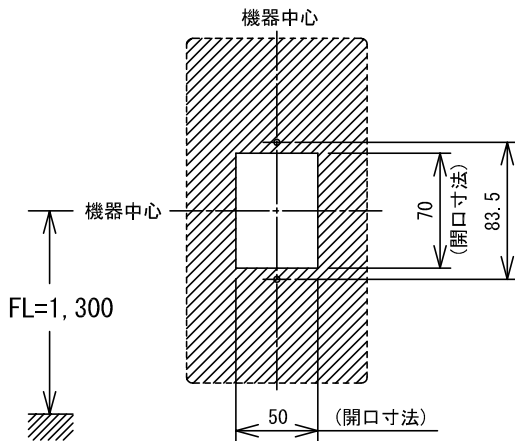


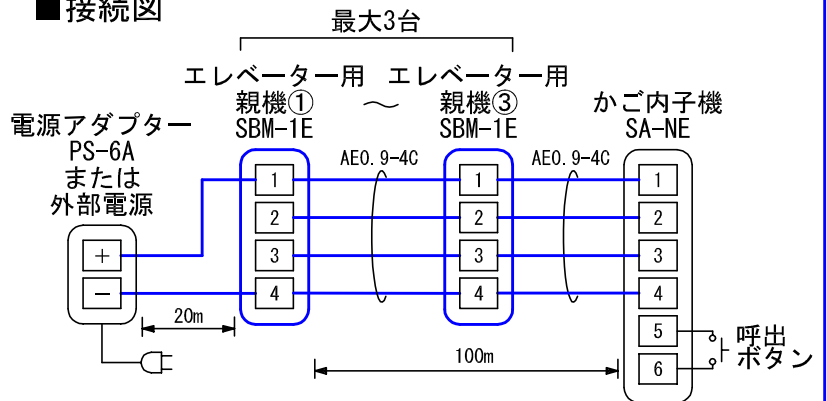
■外観図



●取付寸法



■接続図



■制約事項

- かが内子機:SA-NEは1台のみ。
- 親機は最大3台まで。
- 外部電源使用時は定格を遵守のこと。

■機能一覧

- 子機側での呼出操作による呼出/通話
- 受話機を取り上げることによる子機への音声直接呼出

■仕様

電源電圧	DC6V (PS-6Aまたは外部電源)	適合ボックス	JIS1個用スイッチボックス
外部電源	定格電流150mA以上、リップル電圧10mV-p以下	材質	ABS樹脂
消費電流	最大50mA (親機1台使用時)	質量	約400g
通話方式	電話形同時通話	色調	エッグホワイト (5Y9/0.2 近似マンセル値) と グレー5Y8/1 近似マンセル値) のツートーン
呼出方式	電子音(プー)		
形状	壁取付形	備考	1局用

品名	エレベーター用親機	図名	外観図/仕様/接続図例/ 制約事項/機能一覧		単位	mm	作成	2004年1月9日
品番	SBM-1E	図番	S14122-1-1	頁	1/1	改訂	1	アイホン株式会社