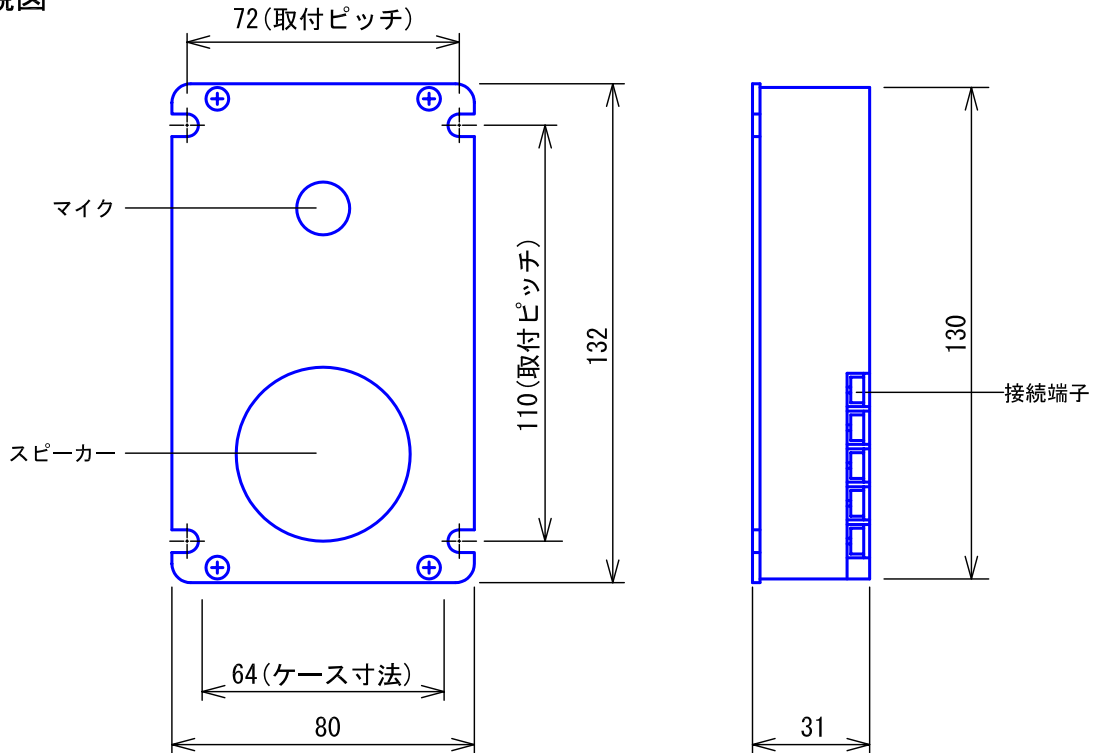
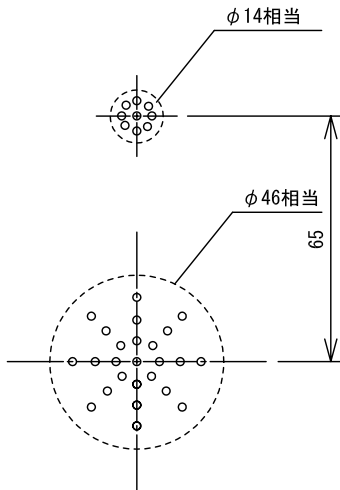


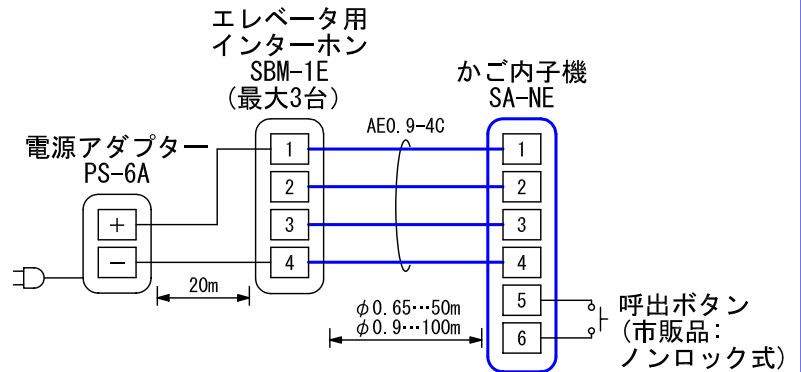
■外観図



●カバー加工例



■接続図



■機能一覧

- 呼出ボタン押下による呼出/通話

■仕様

電源電圧	親機より供給		
通話方式	拡声同時通話		
形状	籠用組込型		
材質	ABS樹脂、鋼板		
質量	約240g		
色調	重クロム酸亜鉛メッキ処理		

品名	かご用子機	図名	外観図/仕様/接続図/機能一覧	単位	mm	作成	2011年6月2日
品番	SA-NE	図番	S14100-1-1	頁	1/1	改訂	2

アイホン株式会社