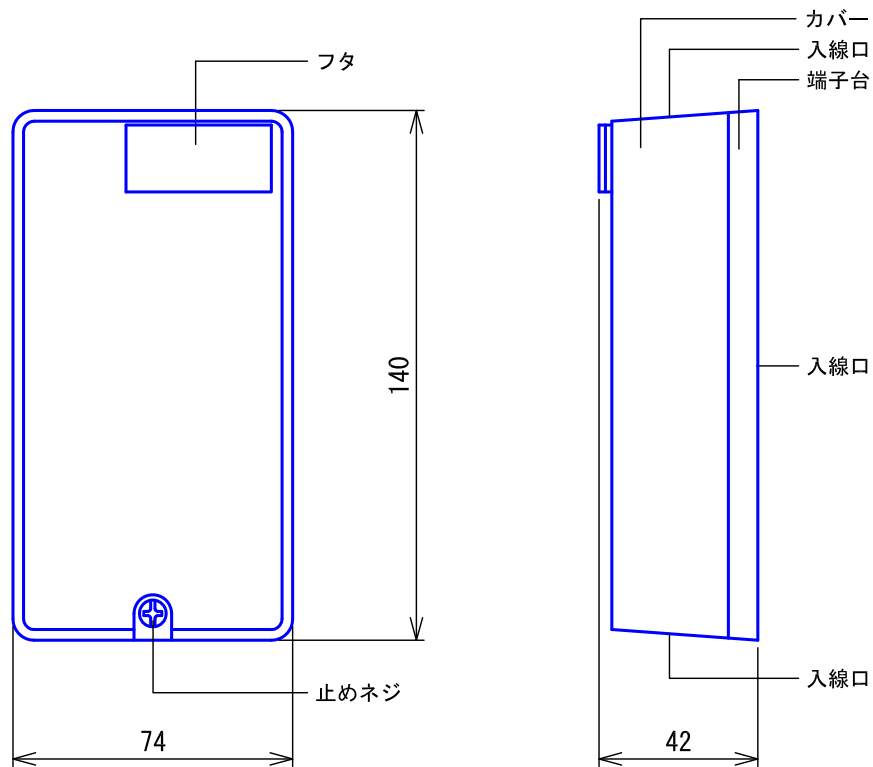
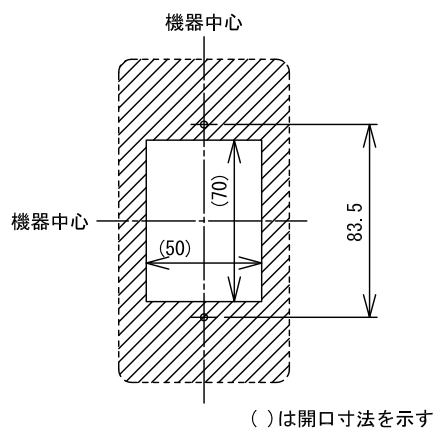


■外観図



●取付方法

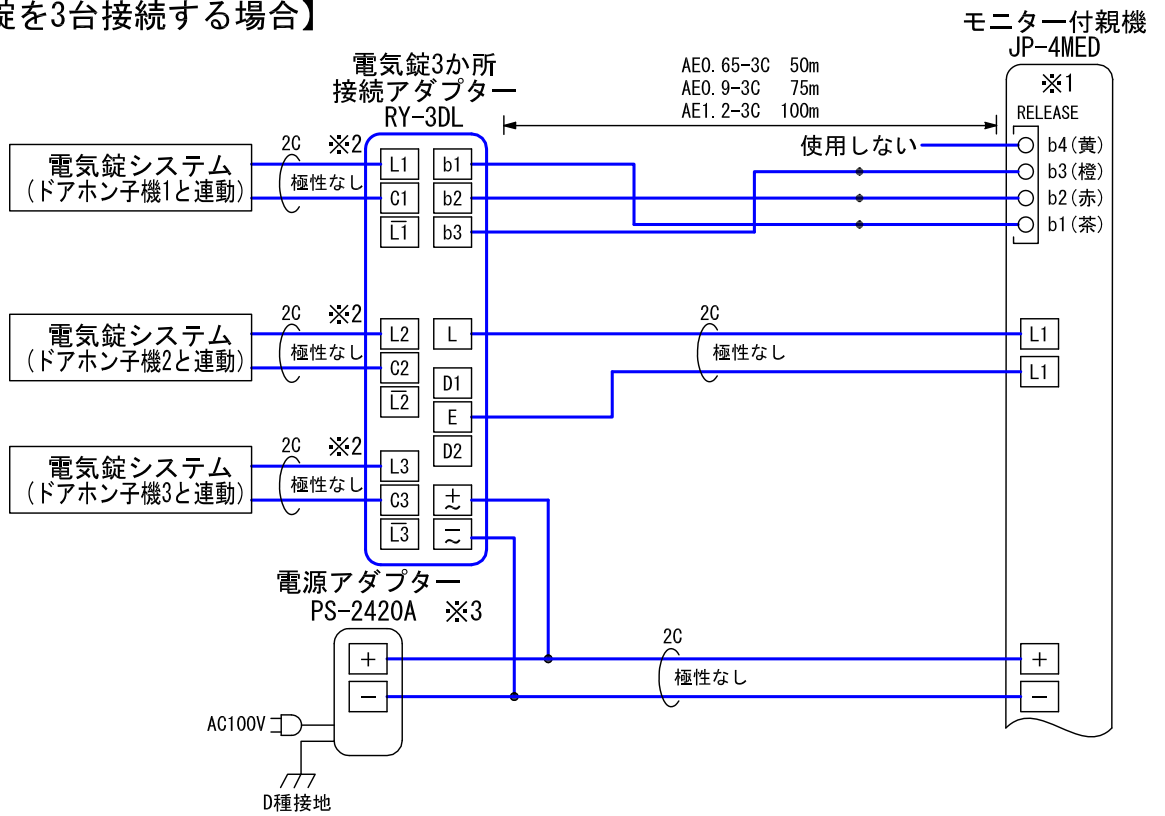


■仕様

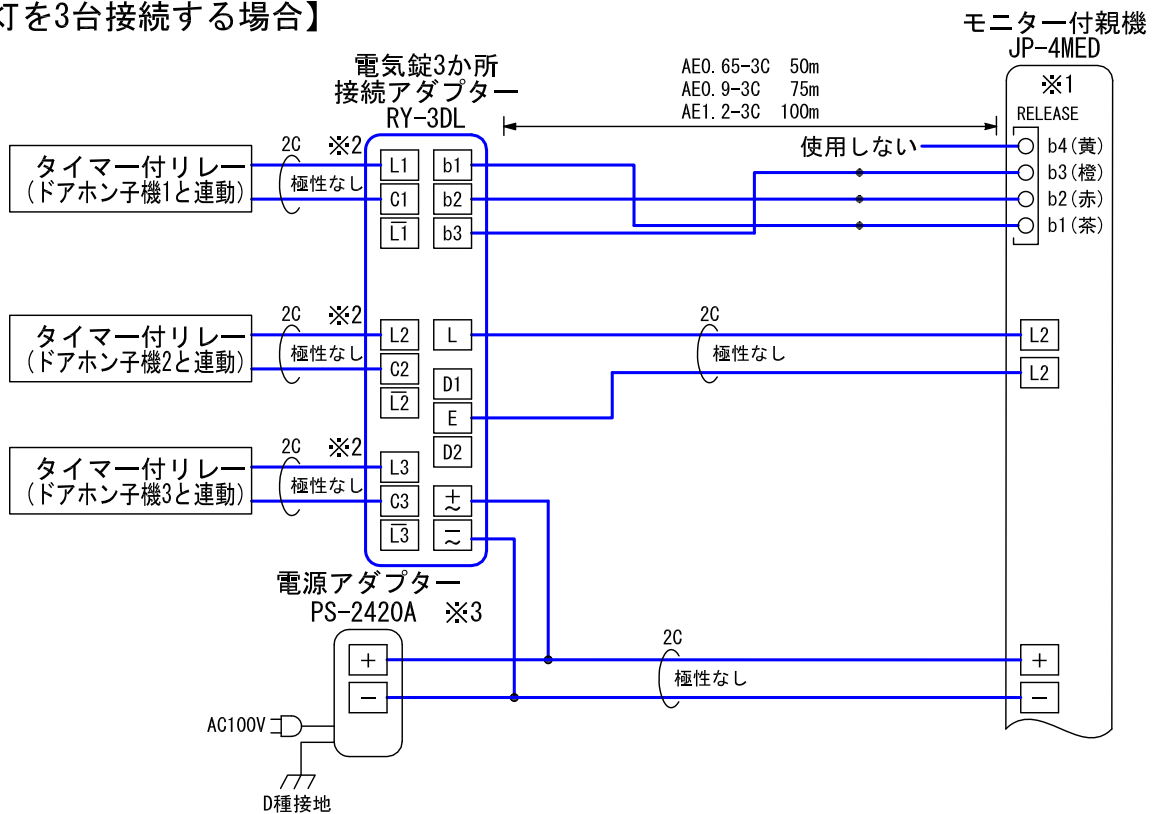
電源電圧	DC24V (電源アダプターより供給)	材質	自己消火性ABS樹脂					
接点定格	無電圧メークまたはブレーク接点 AC50V・DC30V・1A	質量	約200g					
		色調	エッグホワイト (5Y9/0.2 近似マンセル値)					
形状	壁取付型	備考	JPシステム専用品					
適合ボックス	JIS1個用スイッチボックス							
品名	電気錠3か所接続アダプター	図名	外観図/仕様	単位	mm	作成	2016年10月12日	
品番	RY-3DL	図番	R31017-1-4	頁	1/4	改訂	1	アイホン株式会社

■ 接続図

【電気錠を3台接続する場合】

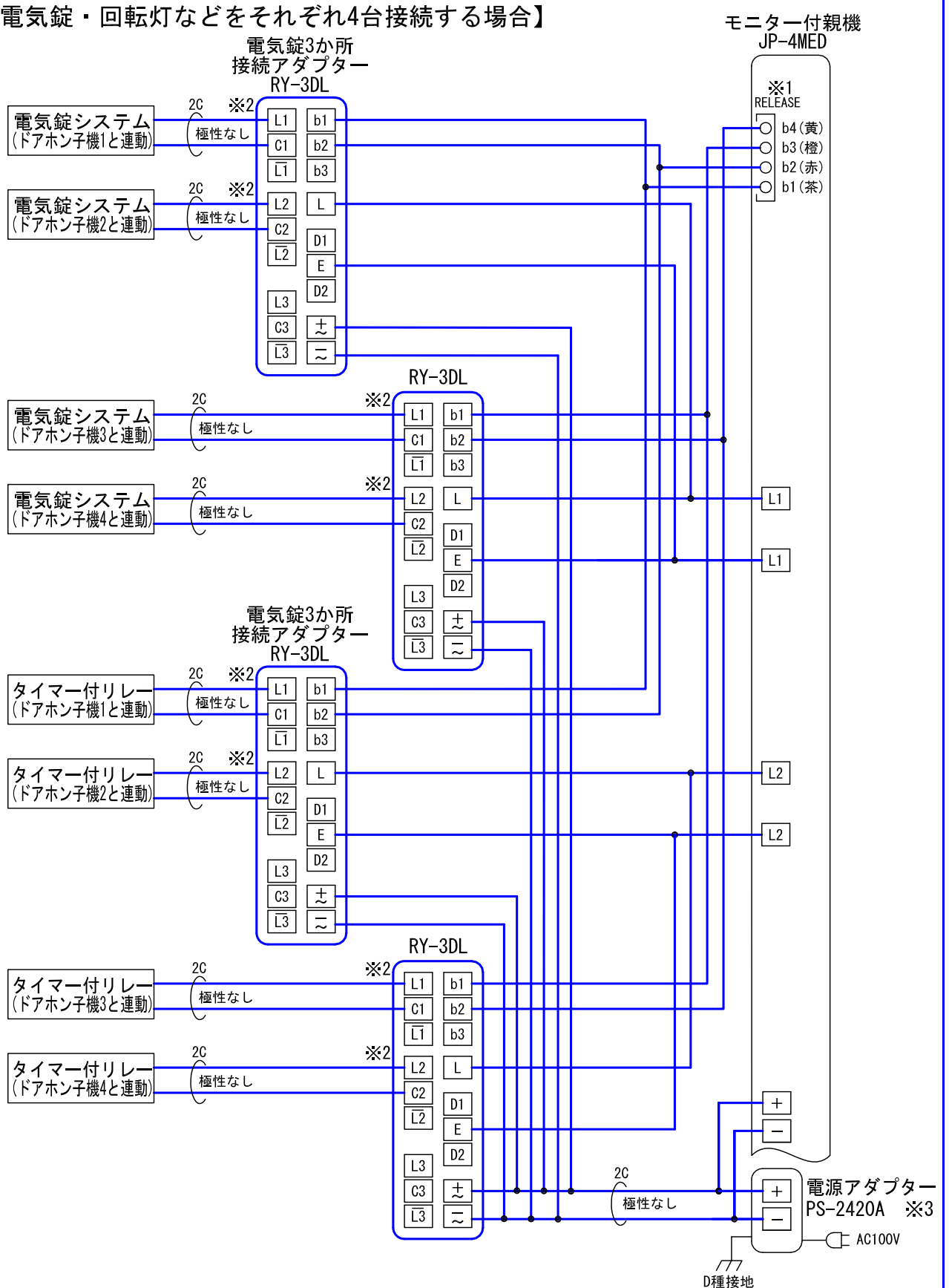


【回転灯を3台接続する場合】



品名	電気錠3か所接続アダプター	図名	接続図	単位	mm	作成	2018年3月13日	
品番	RY-3DL	図番	R31017-2-4	頁	2/4	改訂	3	
							アイホン株式会社	

【電気錠・回転灯などをそれぞれ4台接続する場合】



品名	電気錠3か所接続アダプター	図名	接続図		単位	mm	作成	2018年3月13日
品番	RY-3DL	図番	R31017-3-4	頁	3/4	改訂	2	アイホン株式会社

- ※1 オプションコネクタ(4ピン)がドアホン子機との連動を認識する
 リード線(茶)、ドアホン子機1と連動
 リード線(赤)、ドアホン子機2と連動
 リード線(橙)、ドアホン子機3と連動
 リード線(黄)、ドアホン子機4と連動
- ※2. 接点定格
 無電圧メークまたはブレーク接点
 AC50V・DC30V・1A
- ※3. JP-4MEDとRY-3DLは同一のPS-2420Aから供給すること

■制約事項

- 接続に必要な台数は以下の通り。

接続条件	RY-3DL台数
電気錠を2台または3台接続する場合	1台
電気錠を4台接続する場合	2台
回転灯などを2台または3台接続する場合	1台
回転灯などを4台接続する場合	2台

■機能一覧

電気錠または回転灯を3台まで接続

品名	電気錠3か所接続アダプター	図名	接続図/制約事項/機能一覧		単位	mm	作成	2018年3月13日
品番	RY-3DL	図番	R31017-4-4	頁	4/4	改訂	2	アイホン株式会社