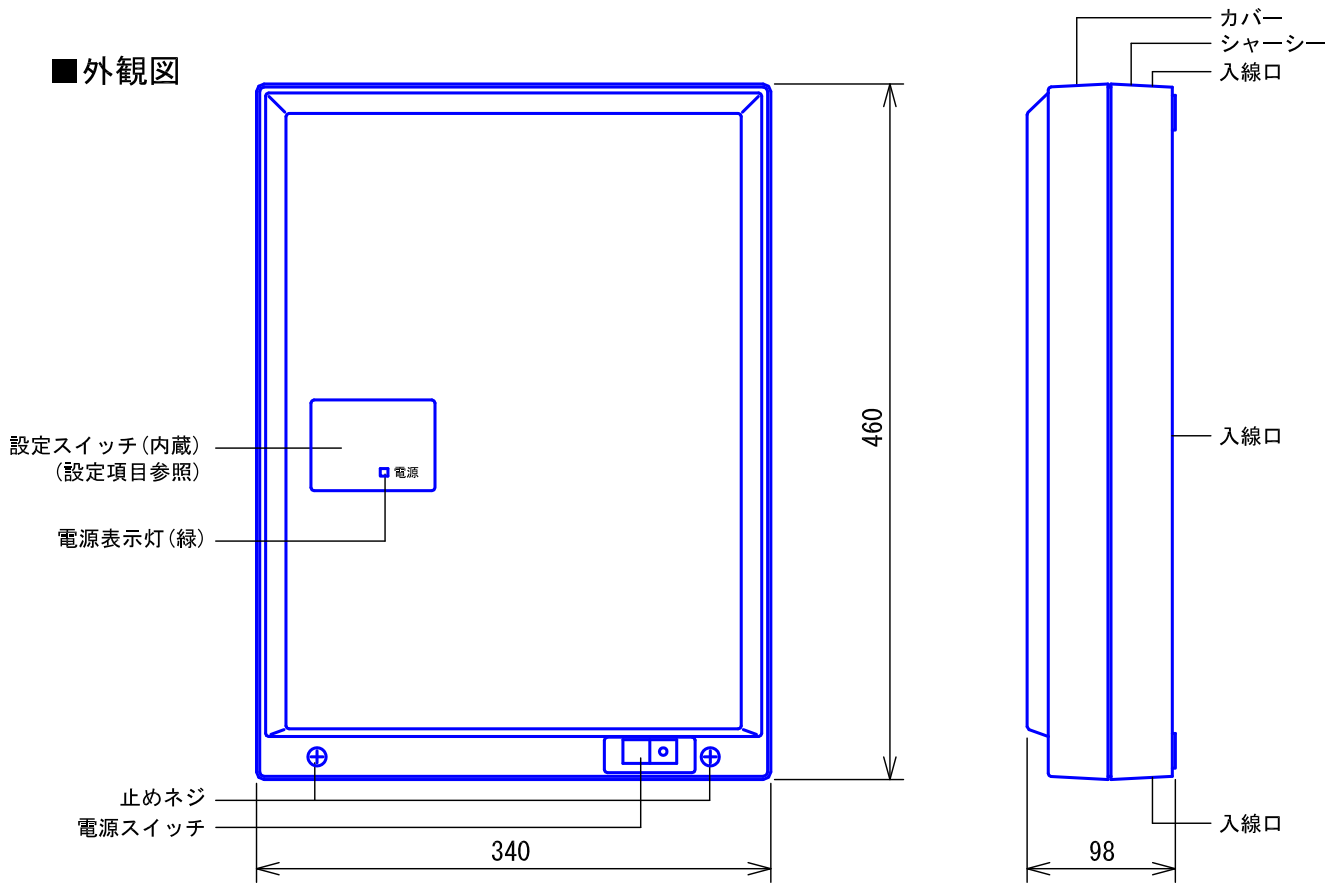
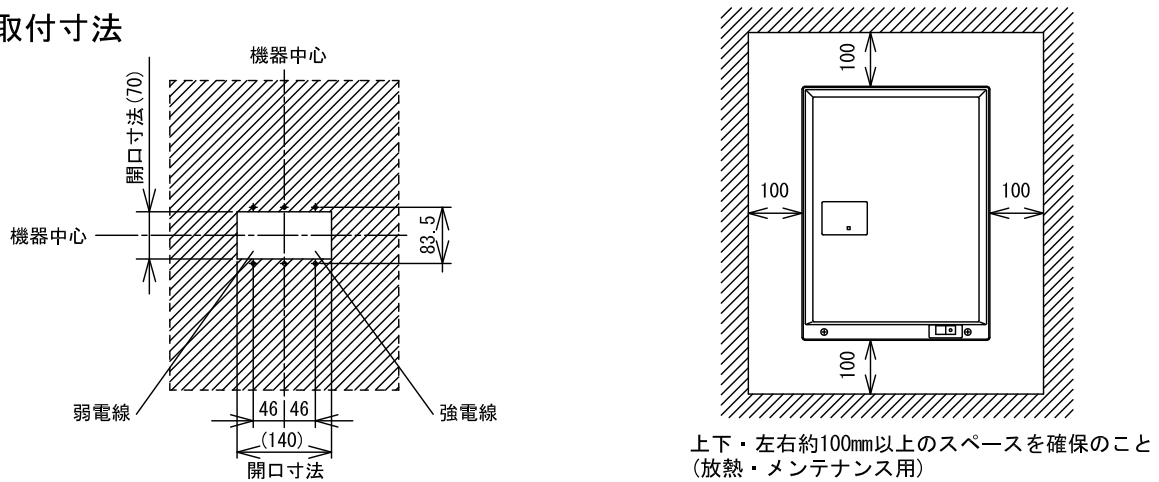


■外観図



●取付寸法

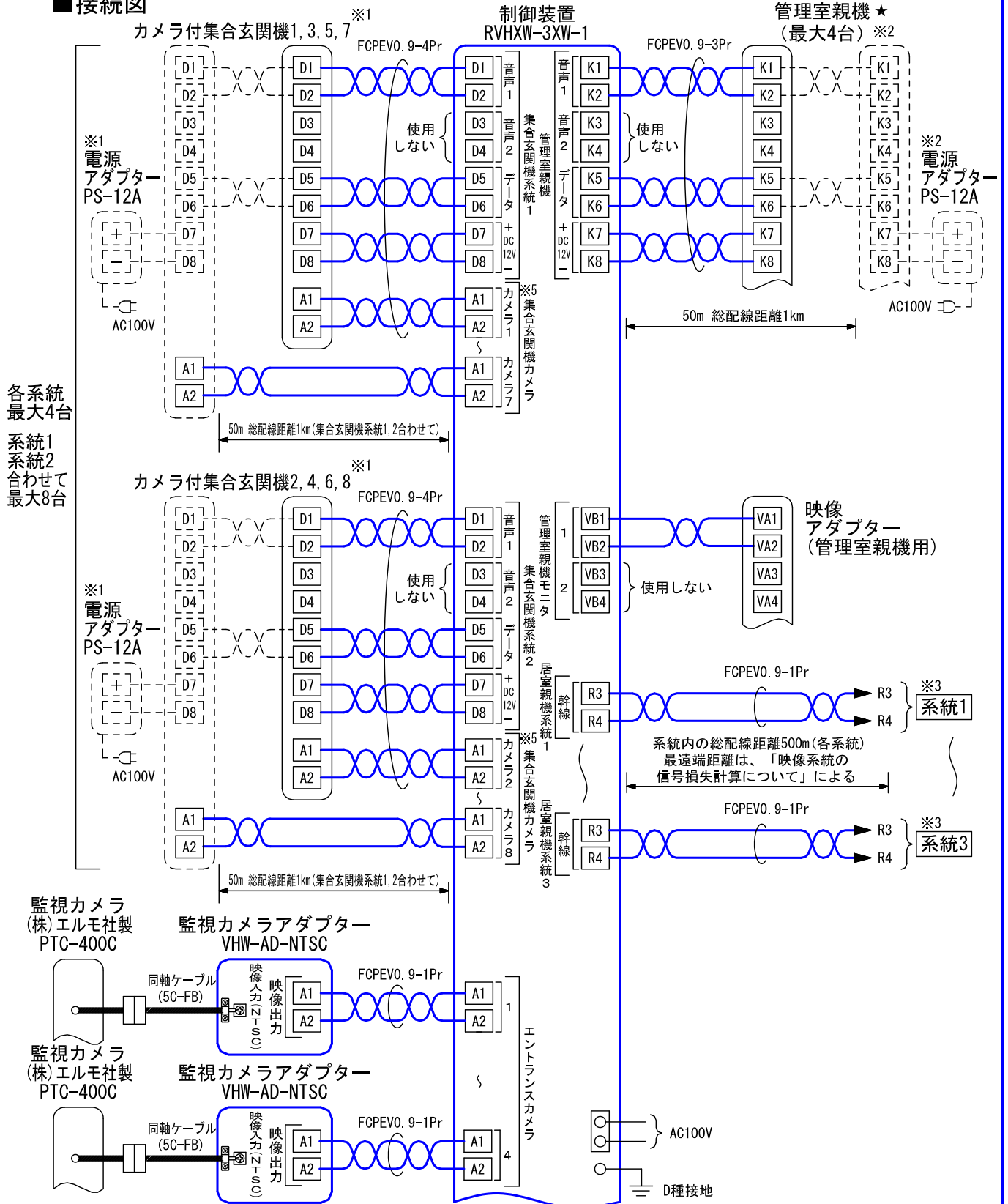


■仕様

電源電圧	AC100V 50/60Hz	形状	壁取付型
消費電力	待受時21W 最大39W	通信速度	警報発信装置……………1, 200bps
出力系統数	通話/映像:3系統		宅配ボックス……………4, 800bps
通話路・映像路数	各系統:1通話路・1映像路 システム合計:3通話路・2映像路	適合ボックス	非接触キーリーダー制御装置…9, 600bps
住宅情報盤数	最大96住戸(1系統最大32住戸)	材質	エレベーター制御装置……………1, 200bps
カメラ付集合玄関機数	最大8台	質量	JIS3個用スイッチボックス+セパレーター
エントランスカメラ数	最大4台(カメラ付集合玄関機連動)	色調	自己消火性ABS樹脂
管理室親機数	最大4台		約3.5kg
暗証番号設定数	2(ロータリースイッチ設定)		エッグホワイト(5Y9/0.2 近似マンセル値)

品名	制御装置	図名	外観図/仕様		単位	mm	作成	2013年5月21日
品番	RVHXW-3XW-1	図番	RT0002967-1-5	頁	1/5	改訂	1	アイホン株式会社

■ 接続図



— エントランスカメラについて —
カメラ付集合玄関機に替えてエントランスカメラを接続できる。
条件①: カメラ付集合玄関機+エントランスカメラ ≤ 8台 条件②: 制御装置への書き込みが必要

品名	制御装置	図名	接続図		単位	mm	作成	2013年5月21日
品番	RVHXW-3XW-1	図番	RT0002967-2-5	頁	2/5	改訂	1	アイホン株式会社

※7. 外部(警報発信装置)への移報パターン

ビットの位置	1	2	3	4	5	6	7	8
標準仕様	火災	非常	ガス漏	火災障害 ガス障害	防犯	換気	—	—

★. 管理室親機での追加機能。

- ・ 警報受信時、警報音を3分後に自動停止(管理室親機で設定必要)
- ・ 待受時、電気錠解錠ボタン押下によるエントランスの電気錠(オートロック)解錠

■映像系統(住戸幹線)の信号損失計算について
損失一覧

映像住戸 アダプター	VHW-1AVUなど (VH-KDEP-N、 VH-DEP-N以外)	VH-KDEP-N VH-DEP-N		
Ⓐ 居室損失	16.0dB	0dB		RV : 映像アダプター VHW-1AVU VHW-1AVA VHW-1AVS VH-KDEP-N VH-DEP-N
Ⓑ 映像住戸 アダプター損失	0.5dB × ○台	0dB		
Ⓒ 映像分配器 損失	4.5dB × ○台	4.5dB × ○台		VD : 映像分配器 VHW-2YA VHW-2Y
Ⓓ 映像分岐器 損失(出力)	—	0.5dB × ○台		VC : 小型映像分岐器 RVHW-1S
Ⓔ 映像分岐器 損失(分岐)	—	16.0dB × ○台		
Ⓕ 線路損失	0.15dB × ○m	0.15dB × ○m		ⓧ : 制御装置 RV : 映像住戸 アダプター
<条件> 制御装置から最遠住宅情報盤までの距離は150mかつ-38.0dB以内。				

計算方法

$$\text{Ⓐ 居室損失} + \text{Ⓑ 映像住戸アダプター損失} + \text{Ⓒ 映像分配器損失} + \text{Ⓓ 映像分岐器損失(出力)} + \text{Ⓔ 映像分岐器損失(分岐)} + \text{Ⓕ 線路損失} \leq 38.0\text{dB 以内}$$

品名	制御装置	図名	接続図/映像系統の信号損失計算について		単位	mm	作成	2014年1月31日
品番	RVHXW-3XW-1	図番	RT0002967-4-5	頁	4/5	改訂	3	アイホン株式会社

〈ご注意〉

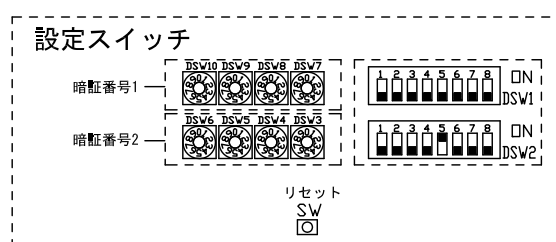
- ・同一系統内でVH-KDEP-N、VH-DEP-Nとその他の映像住戸アダプターは混在できない。
- ・VH-KDEP-N、VH-DEP-Nに接続できる住宅情報盤はVHK-RMB-RとVH-RMB-Rのみ。
- ・VH-KDEP-N、VH-DEP-Nを使用している系統へ画像メッセージの一斉配信ができない。
- ・最遠住宅情報盤距離が150m以内でも映像信号の出力損失が38dB以上になる場合がある。
- ・ケーブルの損失は15dB/100m(0.15dB/m)ですが、途中でジョイントした場合はジョイント1カ所あたり約1dBの損失が加わる。

■制約事項

- D種接地工事をする事。
- FCPEVツイストペアケーブル、HP線を使用すること。
- 住宅情報盤はVH(K)-RMA-「J」、VH(K)-RMB-R、VH(K)-3KVT、VH(K)-3KAT、VH(K)-3KAU、VH(K)-3KVUを使用すること。
- DASH WISM用集合玄関機を使用すること。
- 映像増幅器、ITソリューションアダプター、監視カメラシステムは接続できない。

■設定項目

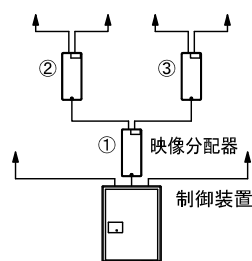
- 住戸番号のパターン設定 DSW2-1, 2
- システムリセット DSW2-8
- 暗証番号の設定 DSW3~10
- 未使用 DSW1-1~8, DSW2-3~7



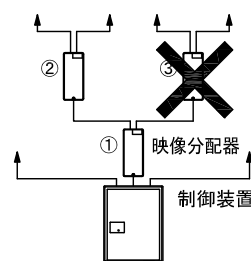
■映像関連機器の設置条件

●映像分配器

- 小型映像分岐器を使用しない系統
- ・直列に2台、合計3台までとする。

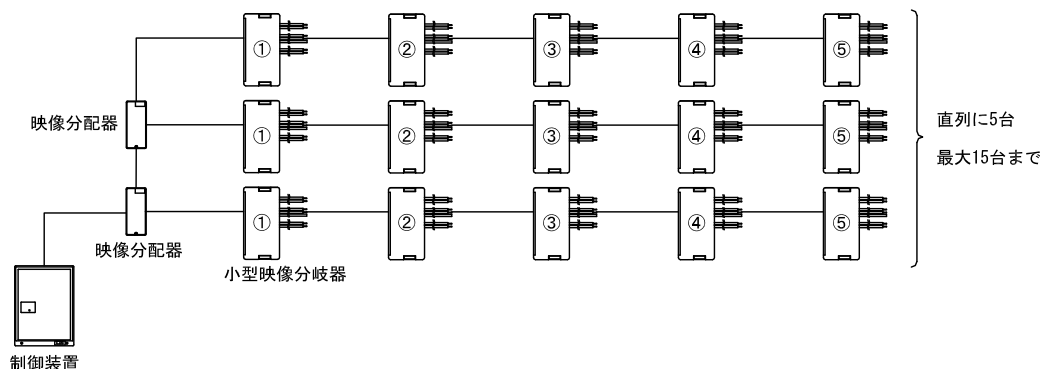


- 小型映像分岐器を使用する系統
- ・合計2台までとする。



●小型映像分岐器

- ・映像住戸アダプターがVH-KDEP-N、VH-DEP-Nの場合に使用可能。
- ・各系統直列に5台、合計15台までとする。



品名	制御装置	図名	映像系統の信号損失計算について/制約事項 /設定項目/映像関連機器の設置条件			単位	mm	作成	2013年5月21日
品番	RVHXR-3XR-1	図番	RT0002967-5-5	頁	5/5	改訂	1	アイホン株式会社	