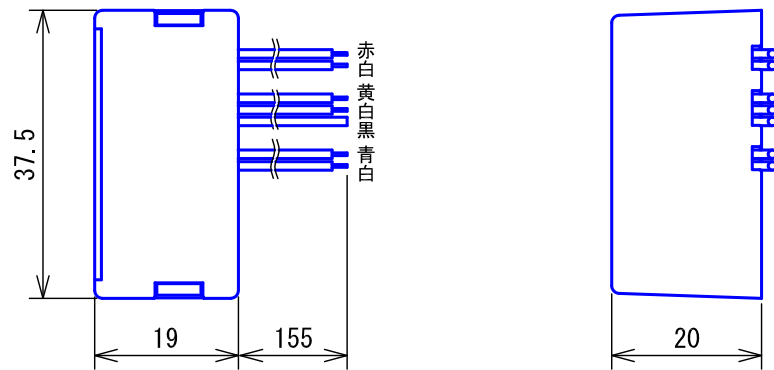
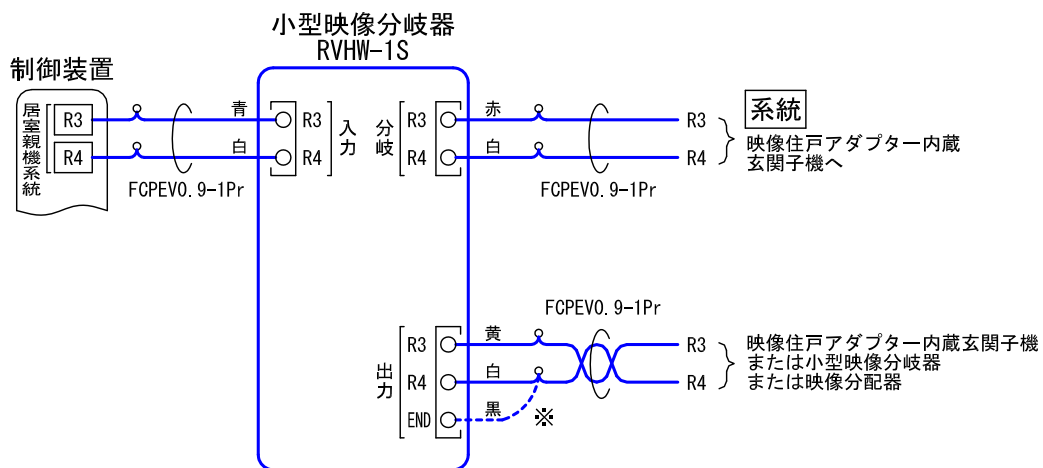


■外観図



■接続図



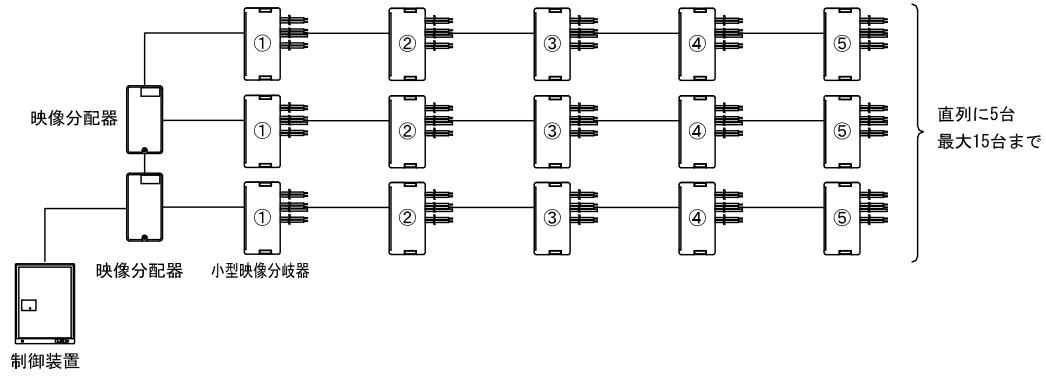
※. 出力の黄 (R3) と白 (R4) に何も接続しない場合、黒 (END) と白 (R4) をショートする。

■仕様

映像損失量	分岐:16dB 出力:0.5dB	質量	約15g					
映像路数	1映像路専用	色調	白色					
材質	自己消火性ABS樹脂							
品名	小型映像分岐器	図名	外観図/仕様/接続図	単位	mm	作成	2013年3月19日	
品番	RVHW-1S	図番	R47191-1-2	頁	1/2	改訂	1	アイホン株式会社

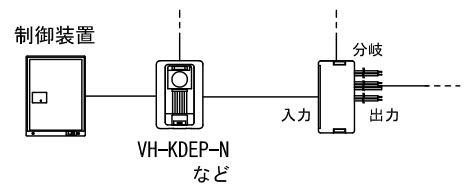
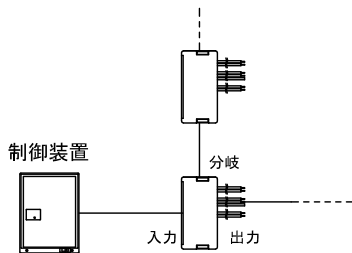
■ 制約事項

- 下記の条件にて使用すること。
 - 制御装置RVHXW-6XW-1、RVHXW-3XW-1、映像住戸アダプター内蔵玄関子機VH-KDEP-N、VH-DEP-Nで構成されたシステムで使用すること。
 - 各居室親機系統直列に5台、最大15台までとする。
 - 映像分配器は1系統あたり最大2台までとする。



✕ 小型映像分岐器の分岐側にはVH-KDEP、VH-DEP以外は接続不可。

✕ 小型映像分岐器の入力にVH-KDEP-N、VH-DEP-Nは接続不可。



品名	小型映像分岐器	図名	制約事項			単位	mm	作成	2014年3月11日
品番	RVHW-1S	図番	R47191-2-2	頁	2/2	改訂	2	アイホン株式会社	