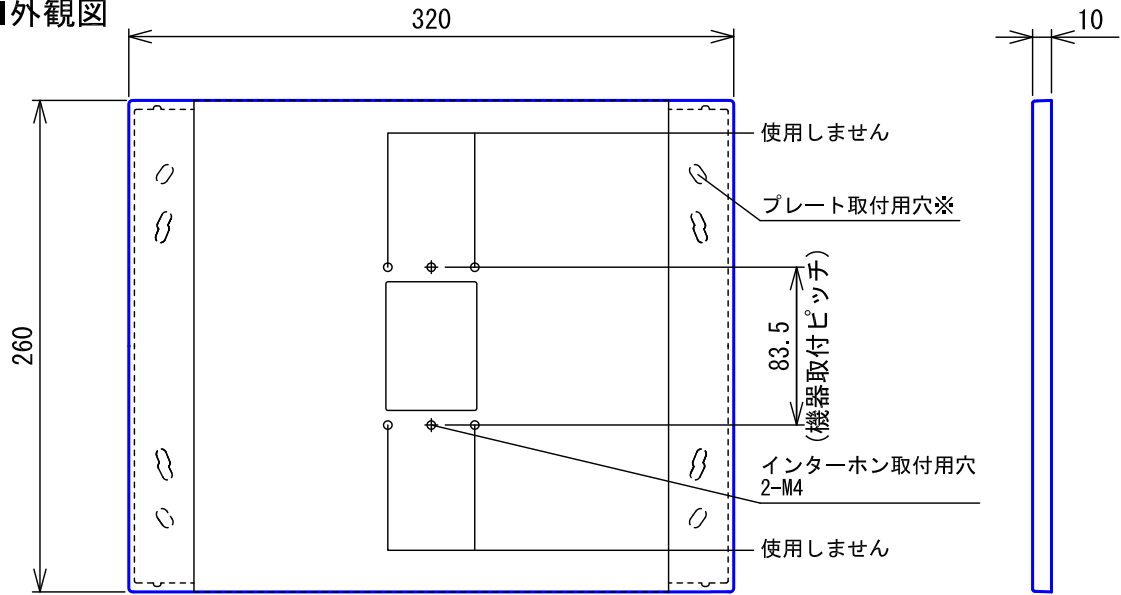
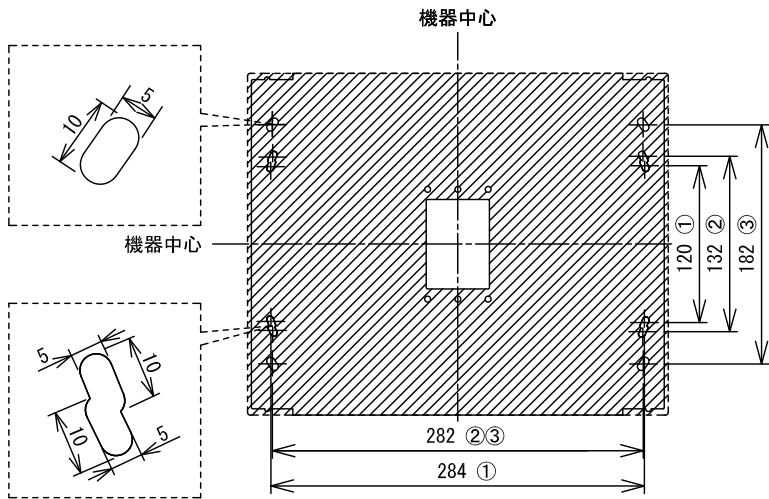


### ■外観図



※. 既設インターホンで使用しているネジなど壁厚に応じた長さのネジを使用すること

### ●取付寸法

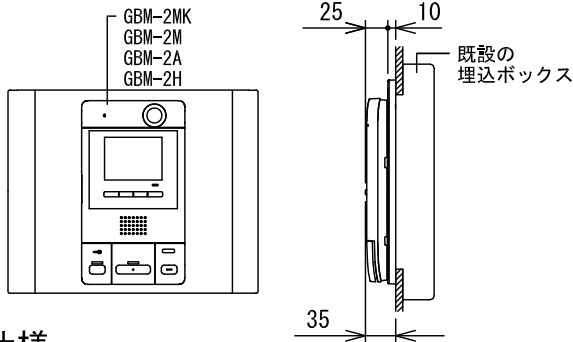


取付穴	取付ピッチ(縦×横)
①	120×284
②	132×282
③	182×282

※既設の埋込ボックスに応じた取付ピッチを使用すること。

### ●組み合わせ図

インターホン



### ■仕様

材質	自己消火性PC+ABS樹脂	色調	スノーホワイト(5Y9.3/0.1 近似マンセル値)					
質量	約440g	備考	GBM-2MK、GBM-2M、GBM-2A、GBM-2H専用品					
品名	リニューアル用プレート	図名	外観図/仕様	単位	mm	作成	2016年7月14日	
品番	RP-3226	図番	R28158-1-1	頁	1/1	改訂	1	<b>アイホン株式会社</b>