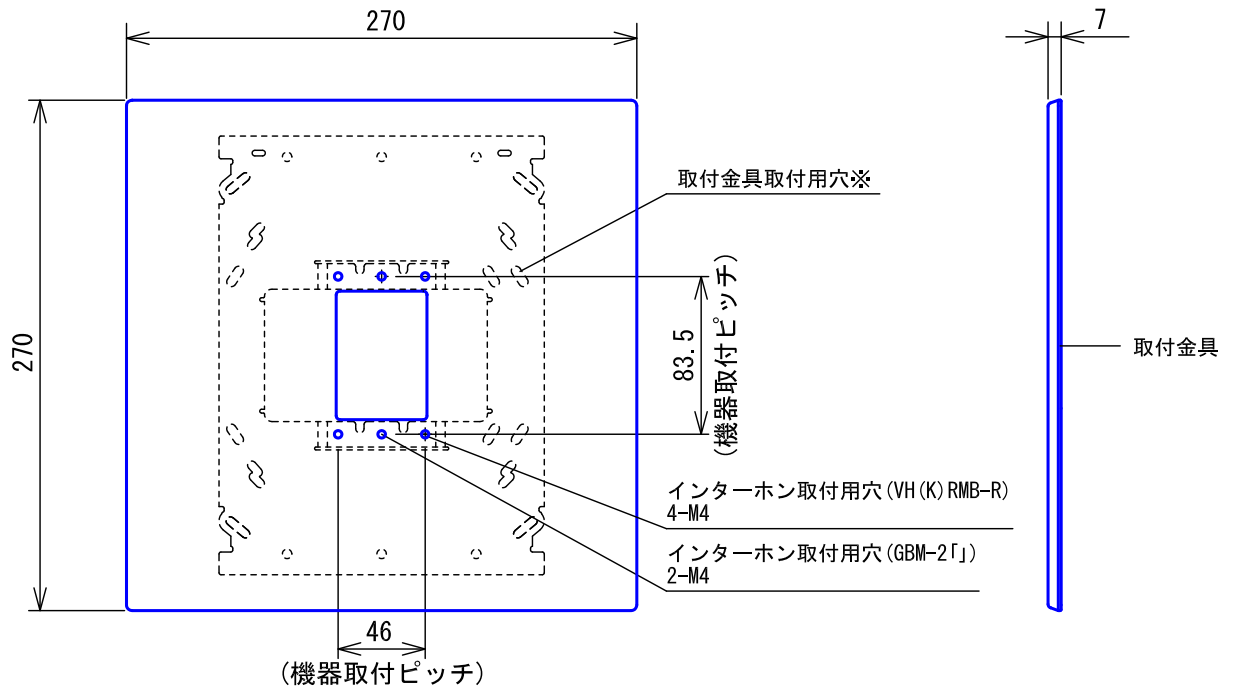
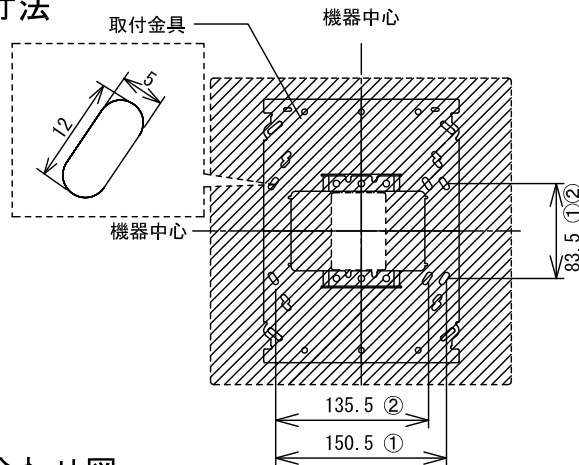


■外観図



●取付寸法



※. 既設インターホンで使用しているネジなど壁厚に応じた長さのネジを使用

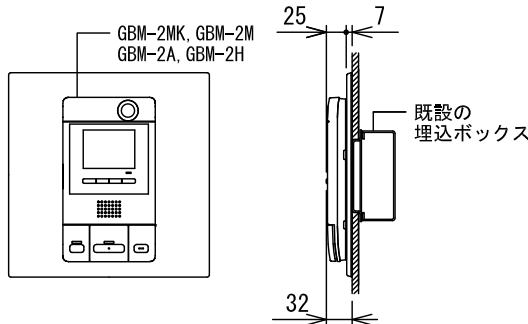
取付穴	取付ピッチ(縦×横)
①	83.5×150.5 (BOXピッチは127.5)
②	83.5×135.5 (BOXピッチは112.5)

※既設の埋込ボックスに応じた取付ピッチを使用すること。

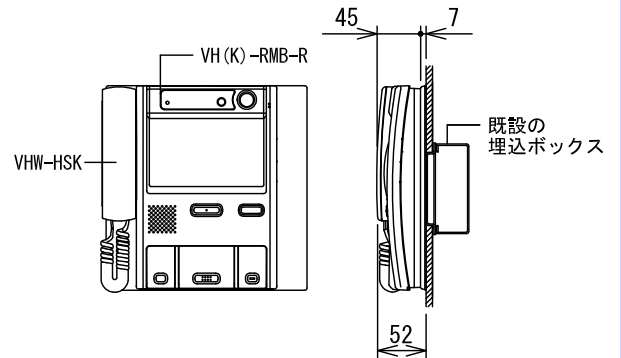
※プレートの浮きが発生する場合はアンカーで固定すること。

●組み合わせ図

インターホン



インターホン(受話器付)



■仕様

材質	自己消火性PC+ABS樹脂	色調	スノーホワイト (5Y9.3/0.1 近似マンセル値)					
質量	約470g	備考	VH(K)-RMB-R、GBM-2MK、GBM-2M、GBM-2A、GBM-2H専用品					
品名	リニューアル用プレート	図名	外観図/仕様	単位	mm	作成	2016年7月14日	
品番	RP-2727	図番	R28084-1-1	頁	1/1	改訂	1	アイホン株式会社