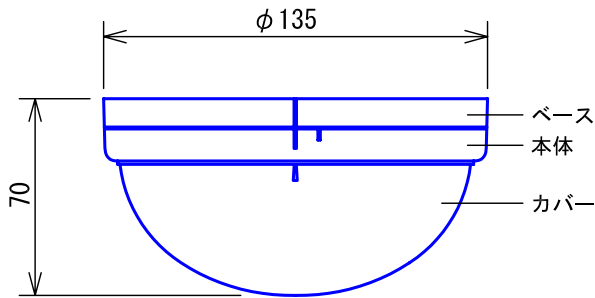
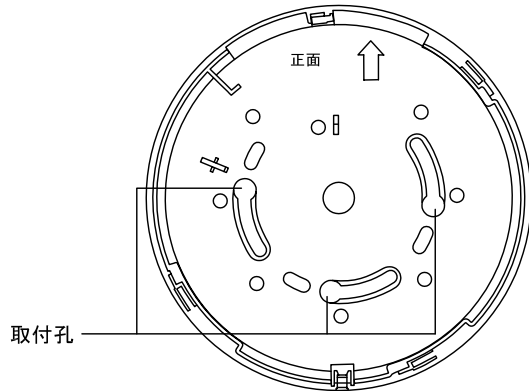


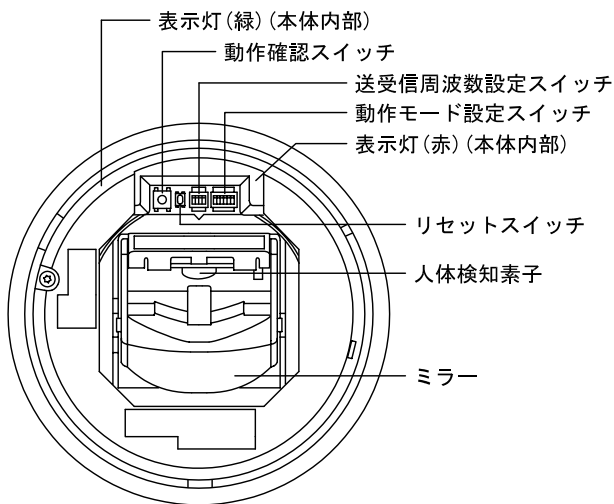
■外観図



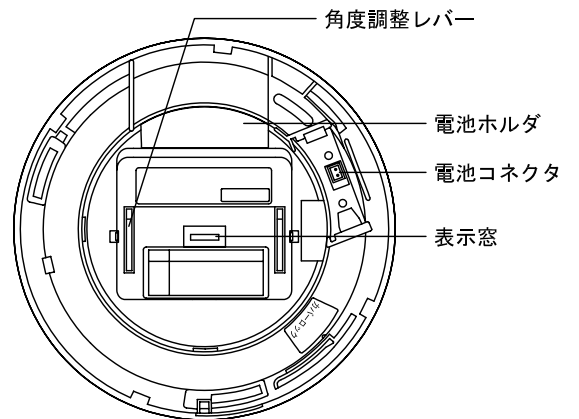
●ベース



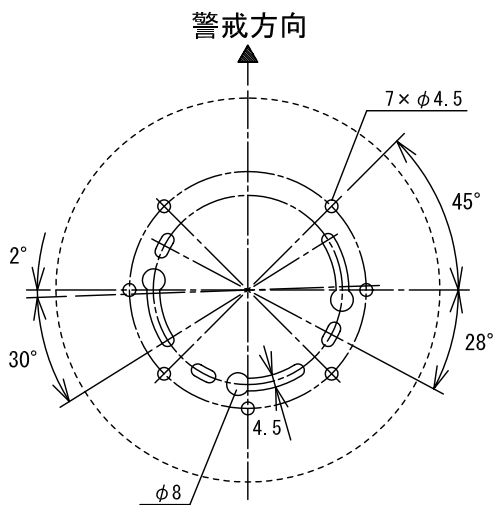
●カバーを取り外した状態



●裏側(本体)



●ベース取付寸法



品名	ワイヤレス熱線センサ	図名	外観図	単位	mm	作成	2011年12月2日	
品番	RIR20	図番	R67096-1-5	頁	1/5	改訂	1	
							<b>アイホン株式会社</b>	

■仕様

電源	円筒型リチウム電池(2本組)
電池寿命	約7年 25℃にて1日100回動作(電波状況の良い環境にて)
使用周囲温度	-10~+50℃ RH85%以下(結露なきこと)
検知方式	パッシブインフラレッド方式
検知エリア	12m、84°
取付高さ(天井)	2.3~5m
取付場所	屋内
検知速度	0.3~2.0m/秒
検知感度 (背景との温度差)	1.3℃: 感度120%のとき 1.5℃: 感度100%のとき 1.9℃: 感度80%のとき 2.5℃: 感度70%のとき ※条件: 歩行速度 1m/秒、環境温度35℃
送信出力	10mW (+20%、-50%)
送信時間	0.3秒以下
使用周波数	426MHz帯
使用可能距離	約50m(直線見通し距離・緊急通報装置のセンサーとして使用)
質量	230g(電池を含む/付属品は除く)
表示灯	ウォームアップ時: 赤/緑 交互点灯60秒 「0.5秒赤点灯→0.5秒消灯→0.5秒緑点灯→5秒消灯」 送信時: 赤点灯 1回/0.1秒 受信時(通常時): 赤点灯 1回/1秒 受信時(電池交換時): 緑点灯 1回/1秒 動作確認時(歩行試験時): 緑点滅 繰返し3分 「0.5秒緑点灯→0.5秒消灯」 動作確認時(検知時): 赤点灯 1回/0.5秒 電池切れ時: 緑点滅 繰返し 「0.5秒緑点灯→0.5秒消灯」 機器異常時: 赤点滅 繰返し 「0.5秒赤点灯→0.5秒消灯→0.5秒赤点灯→5秒消灯」
色調	ホワイト
備考	アツミ電気(株)製 緊急通報装置FE-M、HN-7へ登録して使用

品名	ワイヤレス熱線センサ	図名	仕様		単位	mm	作成	2011年12月2日
品番	R1R20	図番	R67096-2-5	頁	2/5	改訂	1	<b>アイホン株式会社</b>

## ■制約事項

- 検知ゾーンと検知ゾーンの間は人が移動しても検知できない。
- 本機は動体検知用センサですので、静止した人は検知できません。
- 本機は人体の移動を検知する目的で設計されていますが、動作原理上、犬や猫の移動も検知してしまう場合があります。また、人体の移動であっても、背景との温度差が非常に小さい場合には検知できない場合があります。
- 医用電気機器(ペースメーカー含む)からは30cm以上離して使用すること。

## ■機能一覧

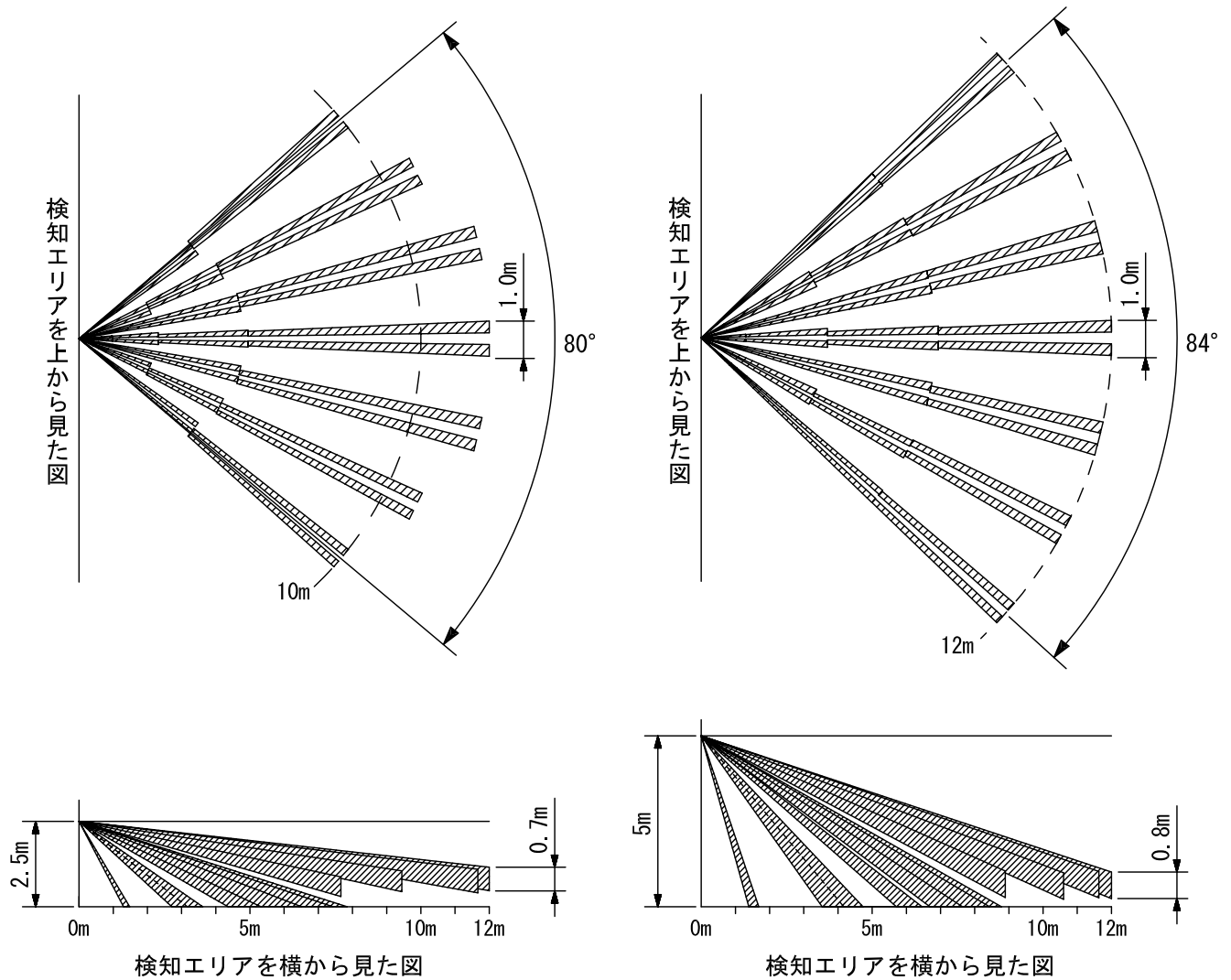
- 送信動作規制機能
- パルスカウント設定機能
- 熱線感度変更機能
- 動作確認(歩行試験)機能
- 定期送信機能
- 電池警告機能(電池交換情報、電池切れ情報)
- 電池交換表示
- 電池切れ表示
- 機器異常表示

品名	ワイヤレス熱線センサ	図名	制約事項/機能一覧			単位	mm	作成	2011年12月2日
品番	RIR20	図番	R67096-3-5	頁	3/5	改訂	1	<b>アイホン株式会社</b>	

## ■ 検知エリア

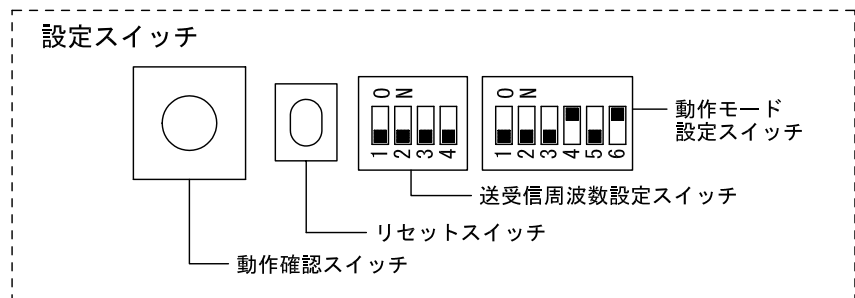
天井高さ:2.5mの場合

天井高さ:5mの場合



- センサーの取付高さは、床面から2.3~5m。
- 検知エリアは垂直方向に30°調整が可能。
- 検知ゾーンは、2つ(平面図)の検知セクタで構成されている。
- センサーから遠ざかる、または近づく方向には感度を有さないため、検知セクタを検知対象が横切る方向に取り付けること。

品名	ワイヤレス熱線センサ	図名	検知エリア		単位	mm	作成	2011年12月2日
品番	RIR20	図番	R67096-4-5	頁	4/5	改訂	1	<b>アイホン株式会社</b>



## ■設定項目

- 送受信周波数の設定 ..... 送受信周波数設定スイッチ  
(緊急通報装置のワイヤレス受信周波数と合わせること)

SW1	SW2	SW3	SW4	周波数	
OFF	OFF	OFF	OFF	0	(出荷時)
ON	OFF	OFF	OFF	1	
OFF	ON	OFF	OFF	2	
ON	ON	OFF	OFF	3	
OFF	OFF	ON	OFF	4	
ON	OFF	ON	OFF	5	
OFF	ON	ON	OFF	6	
ON	ON	ON	OFF	7	
OFF	OFF	OFF	ON	8	
ON	OFF	OFF	ON	9	
OFF	ON	OFF	ON	10	
ON	ON	OFF	ON	11	
OFF	OFF	ON	ON	12	
ON	OFF	ON	ON	13	
OFF	ON	ON	ON	14	
ON	ON	ON	ON	15	

- 送信規制時間設定 ..... 動作モード設定スイッチ-1, 2

SW1	SW2	送信規制時間	
OFF	OFF	1分間	(出荷時)
OFF	ON	3分間	
ON	OFF	5分間	
ON	ON	10分間	

- パルスカウントの設定 ..... 動作モード設定スイッチ-3, 4

SW3	SW4	パルスカウント	
OFF	OFF	1回	(出荷時)
OFF	ON	2回	
ON	OFF	3回	
ON	ON	4回	

- 感度の設定 ..... 動作モード設定スイッチ-5, 6

SW5	SW6	感度	
OFF	OFF	120%	(出荷時)
OFF	ON	100%	
ON	OFF	80%	
ON	ON	70%	

品名	ワイヤレス熱線センサ	図名	設定項目		単位	mm	作成	2011年12月2日
品番	R1R20	図番	R67096-5-5	頁	5/5	改訂	1	<b>アイホン株式会社</b>