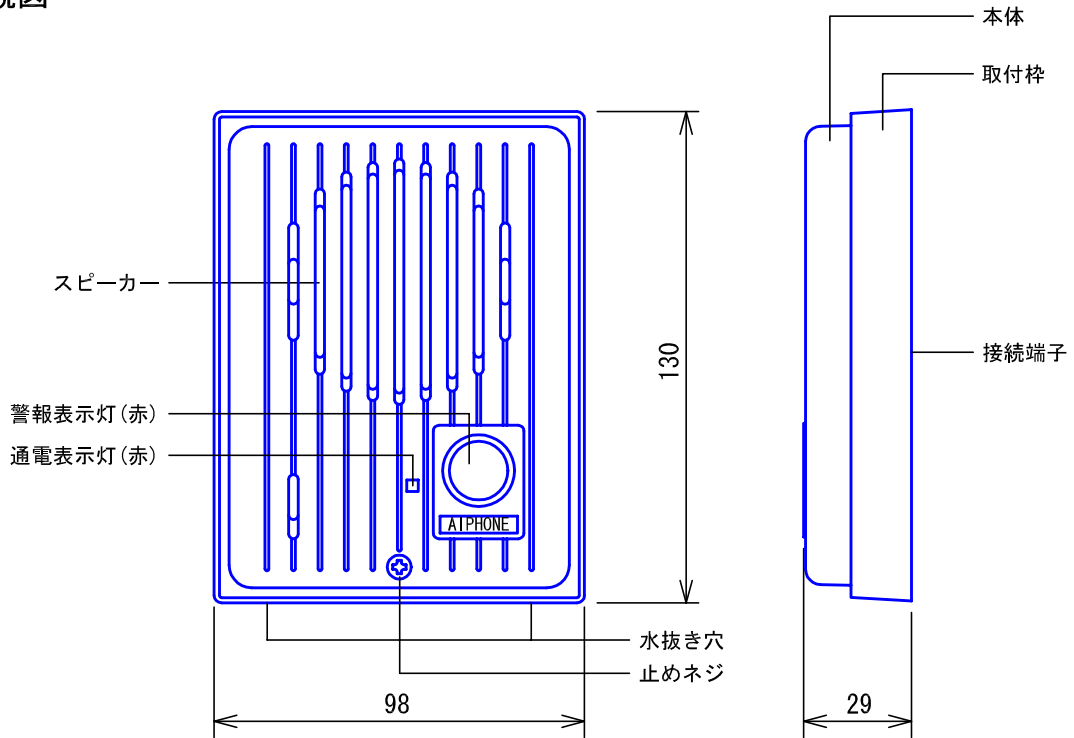
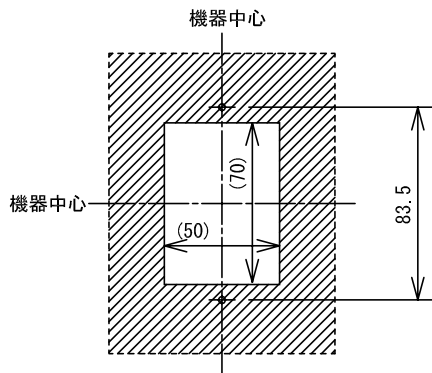


## ■ 外観図

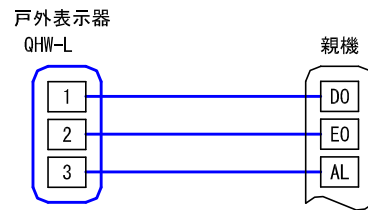


## ● 取付寸法



( )は開口寸法を示す

## ■ 接続図



## ■ 制約事項

- コーキング処理する場合は水抜き穴をふさがないこと
- 通話機能なし

## ■ 機能一覧

- 親機通電時、通電表示灯点灯
- 親機警報発報時、警報音の鳴動、警報表示灯点滅 (警報音種別は接続される親機による)

## ■ 仕様

電源電圧	DC4.5V~6V(通話時 約DC9V) 親機から供給	質量	約250g
通電表示灯電流	1mA	色調	ライトマスティック(ホワイト)
警報表示灯電流	10mA	備考	防雨形(JIS C 0920保護等級3 相当)
型式番号	戸外表示器型式確認番号: 97-SD1-0328		
警報音量	70dB以上		
形状	壁埋込形		
適合ボックス	JIS1個用スイッチボックス		
材質	自己消火性ABS樹脂		

品名	戸外表示器	図名	外観図/仕様/接続図/ 制約事項/機能一覧		単位	mm	作成	2001年12月6日
品番	QHW-L	図番	Q34102-1-1	頁	1/1	改訂	1	<b>アイホン株式会社</b>