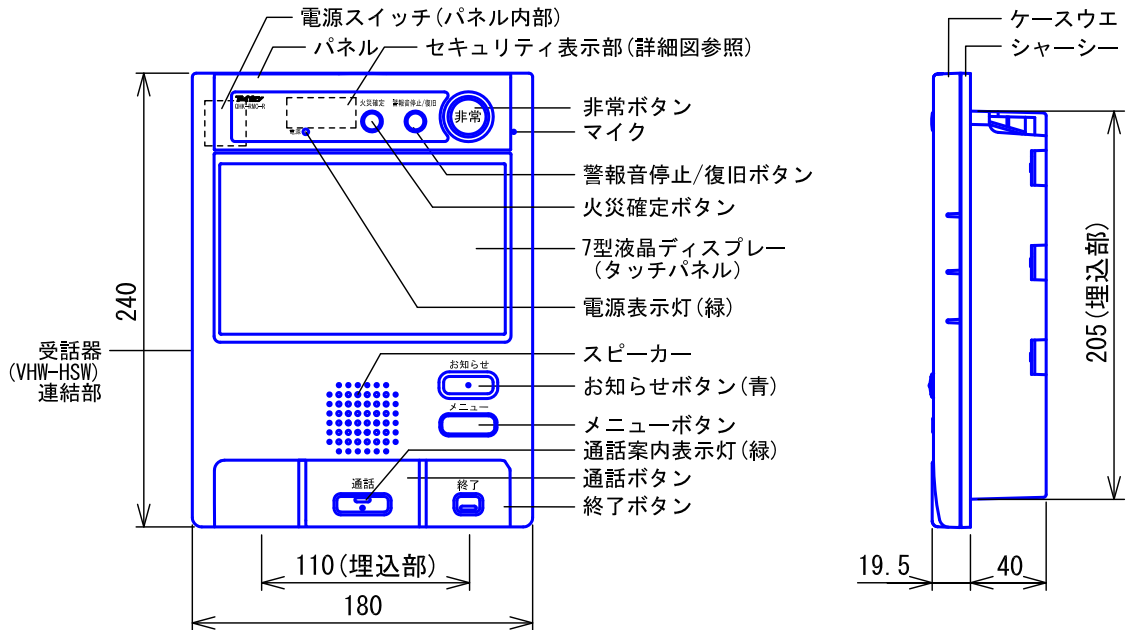
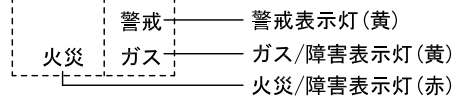


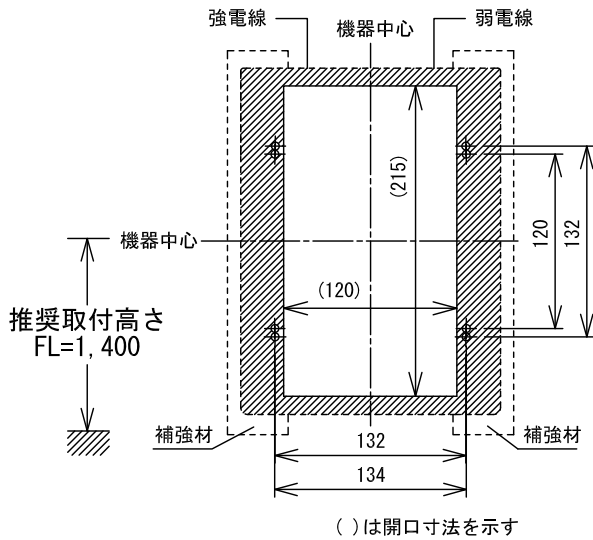
■ 外観図



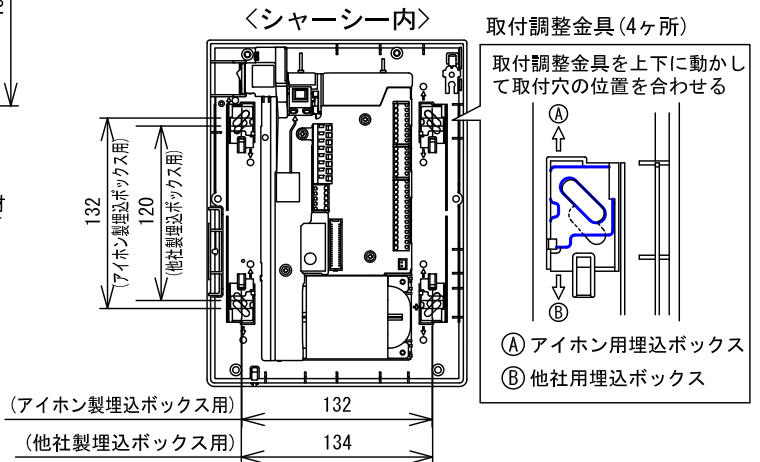
セキュリティ表示部詳細図



● 取付寸法



● 取付調整金具による取付寸法



増設親機とモニター付ワイヤレス子機を総称して増設機と記載する。

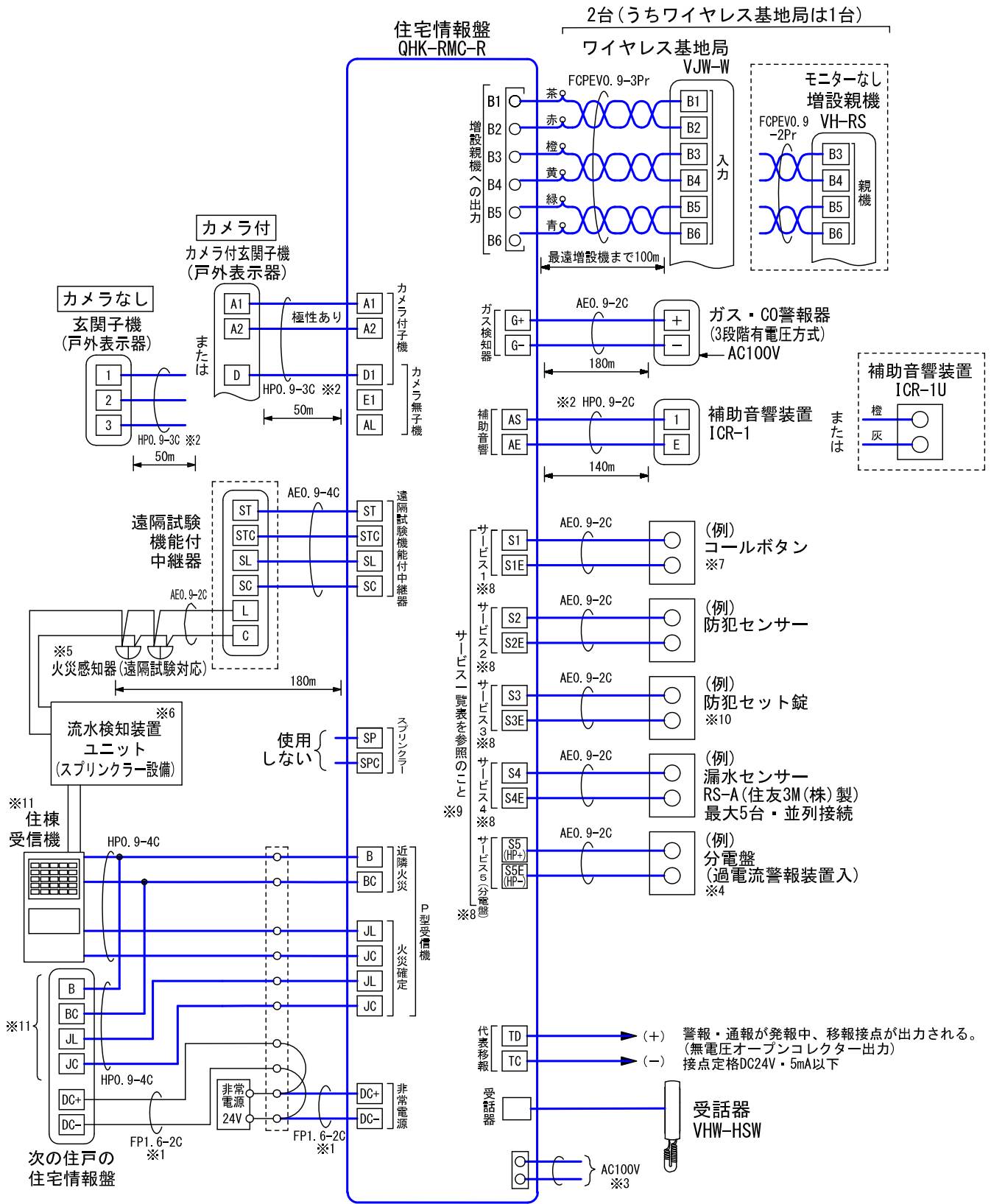
品名	住宅情報盤 (GP型3級受信機)	図名	外観図		単位	mm	作成	2017年1月16日
品番	QHK-RMC-R	図番	Q44749-1-8	頁	1/8	改訂	2	アイホン株式会社

■仕様

電源電圧	AC100V 50/60Hz
消費電力	待受時2.5W 最大13.5W
非常電源	電圧：DC24V 消費電流：待受時約30mA 最大約300mA
型式番号	日本消防検定協会検定合格品：受第26～13号
通話方式	拡声自動交互通話/プレストーク通話
ディスプレイ	7型TFT液晶ディスプレイ（タッチパネル）
画素数	約115万画素
お知らせ保存件数	40件(1件最大6画像)
お知らせ保護件数	10件(録音データ含む)
玄関子機接続台数	1台
補助音響装置接続台数	1台
増設機接続台数	2台(うちワイヤレス基地局は1台まで)
警報音圧	70dB以上(前方1m・音声は除く)
使用周囲温度	0～40℃
形状	壁埋込型
適合ボックス	専用埋込ボックス(A-T1、A-TC1)
材質	自己消火性PC+ABS樹脂
質量	約1.3kg
色調	スノーホワイト(5Y9.3/0.1 近似マンセル値)
備考	共同住宅用自動火災報知設備対応品
	屋内専用
	別売の受話器(VHW-HSW)を取付可

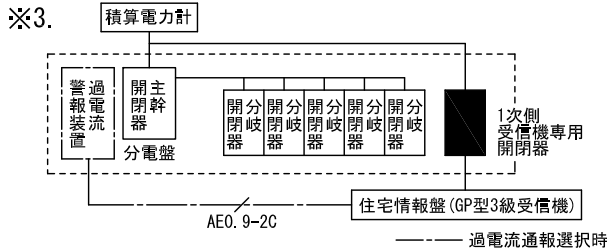
品名	住宅情報盤 (GP型3級受信機)	図名	仕様		単位	mm	作成	2017年1月16日
品番	QHK-RMC-R	図番	Q44749-2-8	頁	2/8	改訂	2	アイホン株式会社

■ 接続図



品名	住宅情報盤 (GP型3級受信機)	図名	接続図	単位	mm	作成	2017年1月16日	
品番	QHK-RMC-R	図番	Q44749-3-8	頁	3/8	改訂	2	
							アイホン株式会社	

- ※1. 非常電源からGP型3級受信機に係る電線は、規則第12条第1項第4号(二)の規定に準じて設けられていること。(耐火保護)ただし、火災により直接影響を受けるおそれのない部分に設置する電線にあつては同項第5号の規定に準じて設けることで足りること。(耐熱電線)
- ※2. 耐熱処理すること。
住棟受信機からGP型3級受信機、戸外表示器および補助音響装置までの配線は、規則第12条第1項第5号の規定に準じて設けられていること。

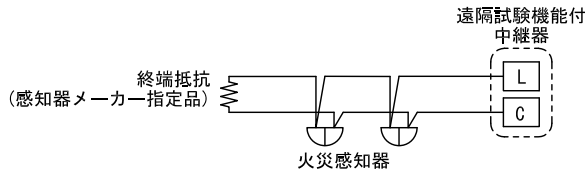


※4. 接続可能な過電流警報装置一覧

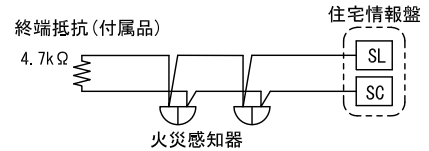
メーカー名	過電流警報装置 (分電盤の中に設置)
河村電器産業株式会社	KKS2W、KKS2L、KSS3W
日東工業株式会社	AUP3LB、AUP3L
テンパール工業株式会社	PW-1B「」、PWB-1「」、PWC-1「」、PC-4A「」、PC-4B「」、PC-5A「」、PC-5B「」

◆「」内の文字はバリエーションにより異なる。

※5. ・流水検知装置ユニットを接続しない場合



・直接火災感知器を接続する場合



※6. 流水検知装置ユニットは火災感知器の終端に設置すること。

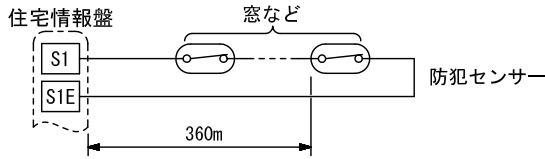
※7. 【コールボタン選択・設定上の注意】

品番		「施工者設定画面」での設定内容			
		検出条件	押しボタン方式	玄関子機の警報出力	
自己保持有 電気式 機械式	QEW-BW (BG)	「メーカー」・「ブ레이크」 メーカー	「ロック」・「ノンロック」 ・「ワンショット」	なし (通常コール)	あり (緊急コール)
	SCW-B2W : 取消機能付		ノンロック (「復旧」出画有) *1	○	○
	市販品 (プッシュON、プッシュOFF形)		ロック・ノンロックともに可 *2	○	○
ロック (「復旧」出画無)			○	○	
自己保持無	QEW-BNW 市販品 (常開形)	ワンショット (「確認」出画有) *3	○	○	

- *1. ロックで設定すると「復旧」する手段がなく、復旧できなくなるので必ず「ノンロック」の設定とすること。
*2. ノンロック…「復旧」が出画し、親機・現場復旧ともに可能となる。
ロック…「復旧」が出画しないので、現場復旧のみとなる。
*3. ワンショット…「復旧」ではなく、「確認」が出画する。

品名	住宅情報盤 (GP型3級受信機)	図名	接続図		単位	mm	作成	2017年1月16日
品番	QHK-RMC-R	図番	Q44749-4-8	頁	4/8	改訂	2	アイホン株式会社

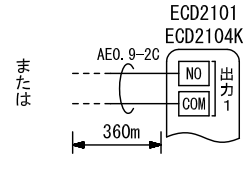
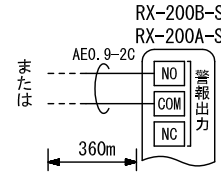
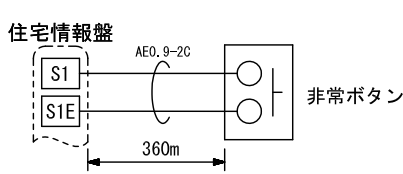
※8. サービスに「防犯」「窓」「玄関」を割り付けた場合



・ サービスに「非常」を割り付けた場合

竹中エンジニアリング(株)製
ワイヤレス受信機接続図

パナソニック(株)製
ワイヤレス接点出力受信機接続図



※9. サービス一覧表(サービスは5つ選択可能)

サービスの種類	複数割付	サービスの種類	複数割付	サービスの種類	複数割付
トイレ	○	セット錠	サービス3のみ	過電流	サービス5のみ
バス	○	オプション	サービス3のみ	漏水	サービス4のみ
部屋	○	防犯	1箇所まで *1		
非常	○	玄関	1箇所まで *2		
コール	○	窓	1箇所まで *2		

*1. 他のサービスに玄関、窓を割り付けている場合は選択不可
*2. 他のサービスに防犯を割り付けている場合は選択不可

※10. 警戒表示灯付(パナソニック(株)製:EK202など)は適合しない。

※11. 住棟受信機のメーカーにより接続が異なる場合がある。

■ 制約事項

- 自動交互通話方式のため、相手側の通話音/周囲環境などにより同時通話方式のような自然な通話ができない場合がある。
- 共同住宅用自動火災報知設備として設置される場合、取付・施工には消防設備士甲種第四類、施工後の法定点検(6カ月に1回)には消防設備士乙種および甲種第四類の資格が必要。
- 来客録画などのお知らせを外部メモリなどで取り出すことはできない。
- カメラ付玄関子機を接続した場合、警報音停止後(住戸玄関子機の警報表示灯点滅中)は住戸玄関子機の映像は映らない。
- 床暖房などのリモコン、無線LANルーター、コードレス電話などの無線機器から20cm以上離して設置すること。


品名	住宅情報盤 (GP型3級受信機)	図名	接続図/制約事項		単位	mm	作成	2017年1月16日
品番	QHK-RMC-R	図番	Q44749-5-8	頁	5/8	改訂		アイホン株式会社

■機能一覧



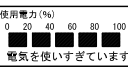

- 住戸玄関子機からの呼出/通話/映像(逆光補正)
- 増設機との室内呼出/通話
- 使用電力の確認

〈お知らせ機能〉

- 下記内容が合計40件保存され、新着があるとお知らせボタンの点滅で知らせる。
40件をこえてお知らせを受信した場合は古いお知らせから上書きされる。
 - ・ 住戸玄関の映像の自動録画(1件あたり2秒後から1秒ごとに最大6枚録画)
 - ・ 留守応答セット時の自動留守応答と留守録音(1件あたり最大約10秒録音)
 - ・ 住戸玄関からの呼出時の手動留守応答と留守録音(1件あたり最大約10秒録音)
 - ・ 防犯の警報履歴
 - ・ お知らせの保護(10件)

		住宅情報盤		増設機※1	住戸玄関子機		補助音響装置	代表移報		
		音声警報・通知音	表示		音	表示				
セキュリティ	火災	感知器作動	フィンフォンフィンフォンフィンフォン 火災感知器が作動シマシタ。確認シテクダサイ。	感知器作動画面 ※3	—	点滅	○	即時		
		火災発生	フィンフォンフィンフォンフィンフォン 火事デス。火事デス。火災ガ発生シマシタ。 安全ヲ確認シテ避難シテクダサイ。(2回繰り返シ) ビュイン ビュイン ビュイン(3回繰り返シ)	 ※3	○	○			点滅	—
		近隣火災	フィンフォンフィンフォンフィンフォン火事デス。 火事デス。コノ近所デ火災ガ発生シマシタ。 安全ヲ確認シテ避難シテクダサイ。(2回繰り返シ) ビュイン ビュイン ビュイン(3回繰り返シ)	—	—	—			—	
	感知器配線異常	ピー	 ※3	○※6	—	点滅	○	即時		
	ガス漏れ	ピッピッピッピッピッ ガス漏レデス。	 ※4	○	○	点滅	○			
	換気(COガス)	ピポピポ 窓ヲ開ケテ換気ヲシテクダサイ。			○※1	点滅 ※1	○			
	ガス機器未接続	ピー	 ※4	○※6	○※1	点滅 ※1	○			
	ガス設定確認	ピー 設定ヲ確認シテクダサイ。	 ※4	○※6	—	—	○	—		
	非常	ウーウーウー 緊急事態発生。		○※7	○	点滅	○	即時		
	防犯、玄関、窓	ピーポーピーポー 防犯異常発生。		○※7	○※5	点滅 ※5	○	0秒/30秒 /60秒/90秒 /120秒		
防犯セット (防犯解除)	警戒設定シマシタ。 (警戒設定解除シマシタ。)※2	警戒	—	○※2	—	—	—			
コール	トイレコール (緊急) (選択) トイレコール	ポッポッポッ トイレニ来テクダサイ。 ポッポッポッ トイレデ緊急事態発生。		○※7	— ○ ※2,5	— 点滅 ※2,5	○	0秒 /30秒		
	バスコール (緊急) (選択) バスコール	ポーポーポー オ風呂ニ来テクダサイ。 ポーポーポー オ風呂デ緊急事態発生。		○※7	— ○ ※2,5	— 点滅 ※2,5	○			
	部屋コール (緊急) (選択) 部屋コール	プープー 部屋ニキテクダサイ。 プープー 部屋デ緊急事態発生。		○※7	— ○ ※2,5	— 点滅 ※2,5	○			

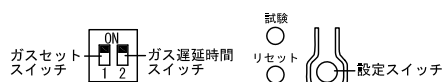
品名	住宅情報盤 (GP型3級受信機)	図名	機能一覧		単位	mm	作成	2017年1月16日
品番	QHK-RMC-R	図番	Q44749-6-8	頁	6/8	改訂	2	アイホン株式会社

		住宅情報盤		増設機※0	住戸玄関子機		補助	代表
		音声警報・通知音	表示	音	音	表示	音響装置	移報
コール	漏水	ピコピコ 水漏レデス。		○※7	○※2,5	点滅※2,5	○	0秒 /30秒
	コール	プルプルプル		○※7	○※2,5	点滅※2,5	○	
	過電流 (インジケーターあり)	プッププップ 電気ヲ使イスキテイマス。		—	—	—	—	—
	過電流 (インジケーターなし)	プッププップ 電気ヲ使イスキテイマス。		—	—	—	—	—

- 火災感知器感知時は、感知器作動が鳴動する。
- 流水検知装置ユニット(スプリンクラー)感知時は火災発生が鳴動する。
- 停電時(非常電源作動時)は、当該住宅情報盤の火災警報信号(感知器作動・火災発生)のみ鳴動する。
- ガス漏れ警報はガス警報器発報後、45秒後に鳴動開始。(設定により0秒に変更可能)

- ※1. 30秒後に鳴動または点滅開始。 ※5. 設定により30秒の遅延可能。
 ※2. 施工時の設定による鳴動の有無設定。 ※6. 音声は異なる。
 ※3. 火災/障害表示灯も点滅する。(ただし、障害時は点灯) ※7. 増設機の種類によって鳴動する音が異なる。
 ※4. ガス/障害表示灯も点滅する。(ただし、障害時・設定時は点灯) ※8. VH-RS。モニター付ワイヤレス子機についてはVJS-RW、VJ-RWの仕様書参照のこと。

設定スイッチ(通話ボタンの下)



■ 設定項目

- ガス警報器設置の有無 ガスセットスイッチ
- ガス遅延時間の有無 ガス遅延時間スイッチ

● 施工者設定

設定項目	設定範囲	初期値
サービス1~5(S1~S5)	なし/トイレ/バス/部屋/コール/非常/防犯/玄関/窓/セット錠(サービス3のみ)/オプション(サービス3のみ)/漏水(サービス4のみ)/過電流(サービス5のみ)	なし
「トイレ」・「バス」・「部屋」・「コール」選択時		
外部への警報移報遅延	0秒/30秒	0秒
検出条件	メーク/ブレーク	メーク
押しボタン方式	ノンロック/ロック/ワンショット	ノンロック
玄関子機への警報出力 ※1	なし/あり	なし
「あり」を選択時		
玄関子機への警報出力遅延	0秒/30秒	0秒
「防犯」・「窓」・「玄関」選択時		
親機での設定音・解除音	なし/あり	あり
玄関子機での設定音・解除音	なし/あり	あり
外部への警報移報遅延	0秒/30秒/60秒/90秒/120秒	30秒
玄関子機への警報出力遅延	0秒/30秒/60秒	0秒
管理用暗証番号の使用有無	使用しない/25分後使用/15分後使用/5分後使用	使用しない
サービスに「セット錠」を選択時		
セット錠防犯の室内解除	不可/即時解除/暗証解除	不可
セット錠防犯の帰宅時予備警報	機能なし/機能あり	機能なし
サービスに「セット錠」を選択せず、「玄関」または「窓」を選択時		
警報遅延中の発報	あり/なし	なし

品名	住宅情報盤 (GP型3級受信機)	図名	機能一覧/設定項目		単位	mm	作成	2017年1月16日
品番	QHK-RMC-R	図番	Q44749-7-8	頁	7/8	改訂	2	アイホン株式会社

設定項目	設定範囲	初期値
「非常」選択時		
検出条件	メーク/ブ레이크	メーク
押しボタン方式	ノンロック/ロック/ワンショット	ロック
「セット錠」選択時		
検出条件	メーク/ブ레이크	ブ레이크
「オプション」選択時		
検出条件	メーク/ブ레이크	ブ레이크
「漏水」選択時		
外部への警報移報遅延	0秒/30秒	0秒
玄関子機への警報出力	なし/あり	なし
「あり」を選択時		
玄関子機への警報出力遅延	0秒/30秒	0秒
補助音響装置の鳴動設定	警報音のみ/警報音+呼出音	警報音のみ
代表移報設定	警報のみ/警報+呼出	警報のみ
初期化	—	—

- ※1. あり:玄関子機、住宅情報盤ともに鳴動する(音声警報音:「〇〇で緊急事態発生」)
なし:玄関子機は鳴動せず住宅情報盤のみ鳴動する(音声警報音:「〇〇に来てください」)

●ユーザー設定

設定項目	設定範囲	初期値	
音	呼出音量	0/1/2/3/4/5/6/7/と消音	4
	玄関呼出音選択	♪1/♪2/♪3/♪4/♪5/♪6/♪7/♪8/ランダム	♪1
	玄関呼出鳴動回数	1回/2回/連続	1回
	留守メッセージ選択	メッセージ1/メッセージ2/メッセージ3	メッセージ1
明るさ	画面	1/2/3/4/5/6/7/8/9/10	6
	お知らせボタン	暗い/明るい	明るい
時計	時計合わせ	—	2016年01月01日00:00
その他	お知らせ全件消去	—	—
防犯	解除操作設定 ※1	使用する/使用しない	使用する
	暗証番号設定 ※1	0000~9999の4桁	0000
	警戒遅延時間 ※1	0秒/30秒/60秒/90秒/2分/5分/10分	2分
	発報遅延時間 ※2	0秒/30秒/60秒/90秒/2分/5分/10分	2分

- ※1. 施工者設定のサービスで「防犯」「窓」「玄関」を設定した場合のみ設定可能
※2. 施工者設定のサービスで「防犯」「玄関」を設定した場合のみ設定可能

品名	住宅情報盤 (GP型3級受信機)	図名	設定項目		単位	mm	作成	2017年1月16日
品番	QHK-RMC-R	図番	Q44749-8-8	頁	8/8	改訂	2	アイホン株式会社