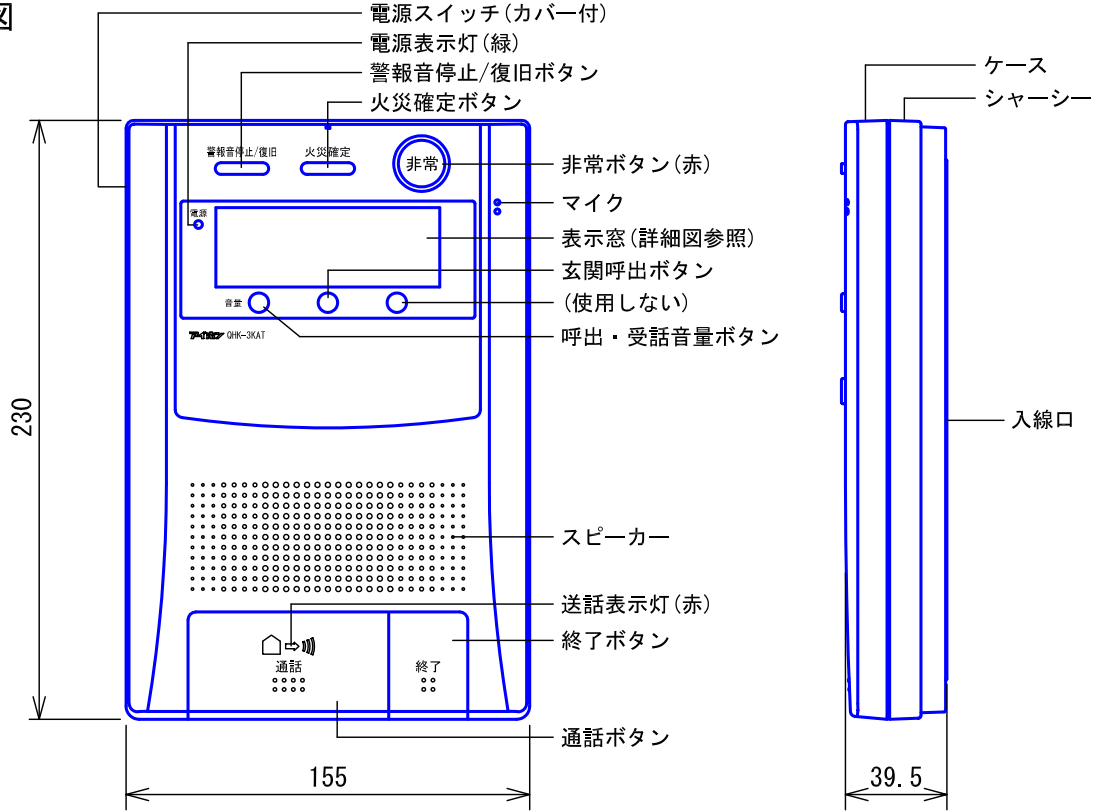
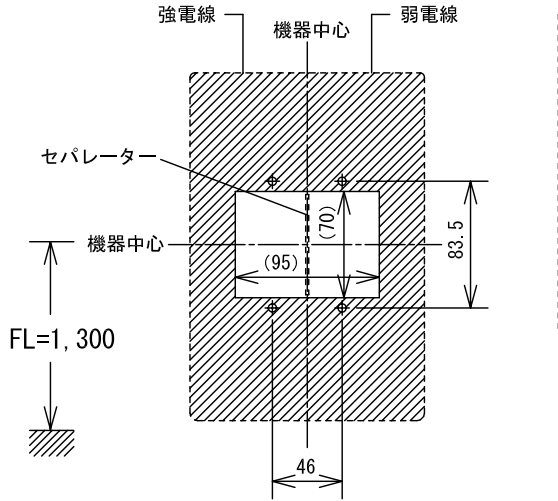


■外観図

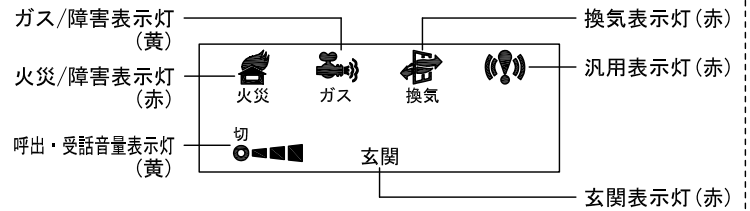


●取付寸法



()は開口寸法を示す。

表示窓詳細図

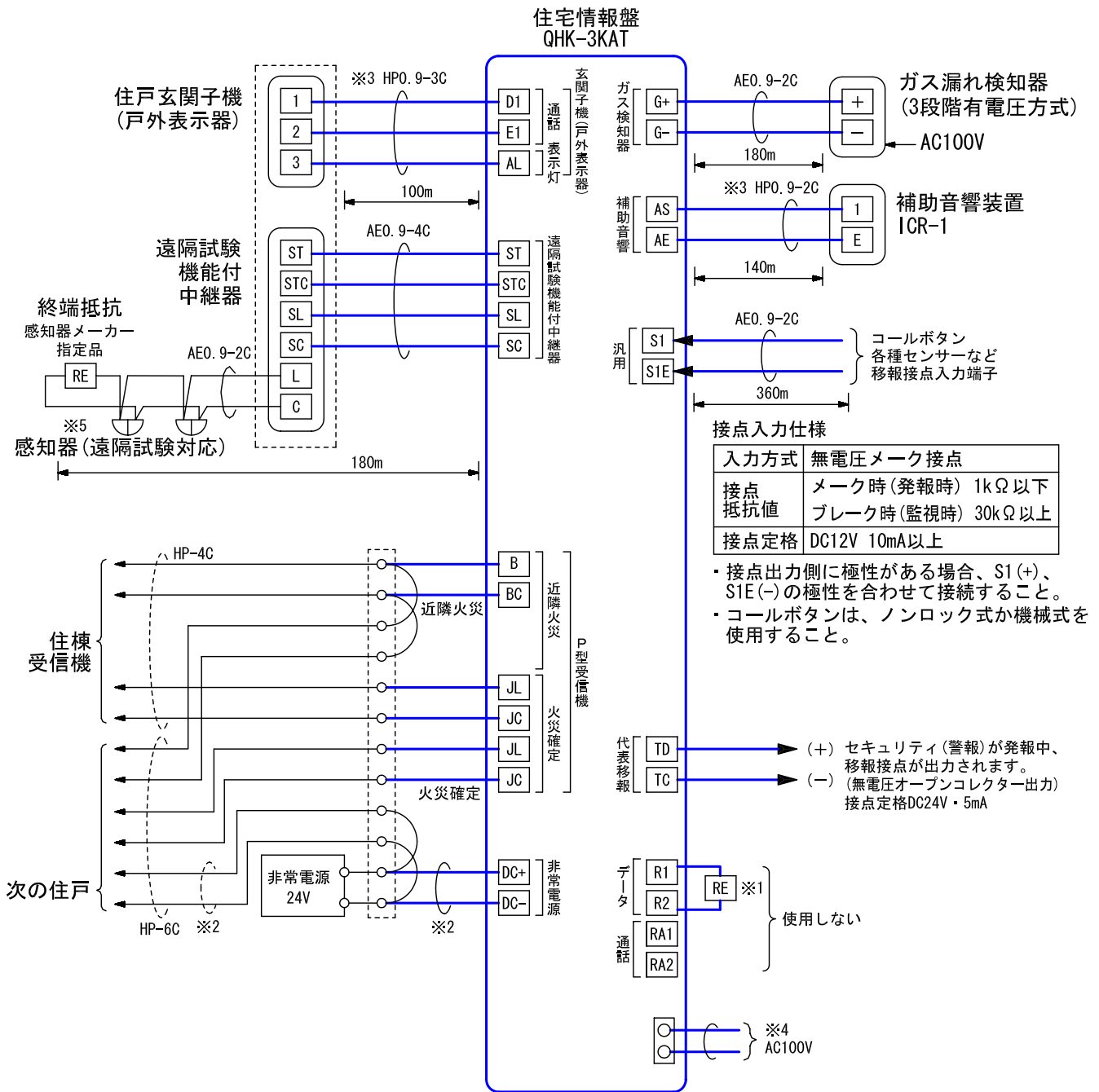


■仕様

電源電圧	AC100V 50/60Hz	補助音響装置接続台数	1台
消費電力	待受時約2.5W 最大約8.5W	形状	壁取付型
非常電源	電圧: DC24V	適合ボックス	JIS2個用スイッチボックス(セパレーター付)
	消費電流: 待受時約40mA 最大約300mA	材質	自己消火性ABS樹脂
型式番号	日本消防検定協会検定合格品:受第20~2号	質量	約1.0kg
通話方式	拡声自動交互通話	色調	スノーホワイト(5Y9.3/0.1 近似マンセル値)
玄関子機接続台数	1台	備考	共同住宅用自動火災報知設備対応品

品名	住宅情報盤 (GP型3級受信機)	図名	外観図/仕様		単位	mm	作成	2008年5月26日
品番	QHK-3KAT	図番	Q45269-1-4	頁	1/4	改訂	1	アイホン株式会社

■ 接続図



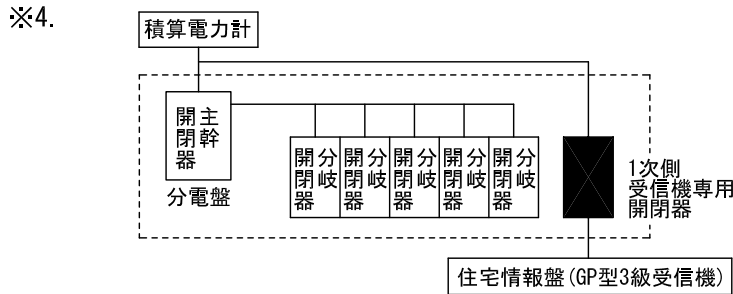
品名	住宅情報盤 (GP型3級受信機)	図名	接続図	単位	mm	作成	2008年5月26日
品番	QHK-3KAT	図番	Q45269-2-4	頁	2/4	改訂	1

アイホン株式会社

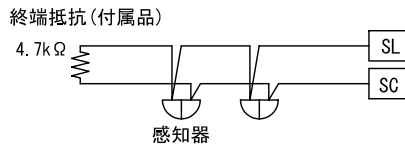
※1. 接続している抵抗は外さないこと。

※2. GP型3級受信機に係る電線は、規則第12条第1項第4号二の規定に準じて設けられていること。(耐火電線)
ただし、火災により直接影響を受けるおそれのない部分に設置する電線にあつては
同項第5号の規定に準じて設けることで足りること。(耐熱電線)

※3. 耐熱処理すること。
GP型3級受信機、戸外表示器および補助音響装置までの配線は、規則第12条第1項第5号の規定に準じて
設けられていること。

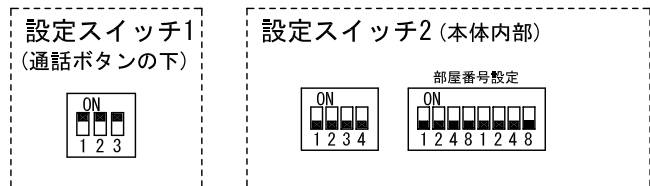


※5. 直接感知器を接続する場合



■ 制約事項

- 自動交互通話方式のため、相手側の通話音/周囲環境などにより同時通話方式のような自然な通話ができない場合がある。
- 共同住宅用自動火災報知設備として設置される場合、取付・施工および施工後の法定点検(6カ月に1回)には消防設備士甲種第四類の資格が必要。








■ 設定項目

- ガス漏れ検知器の設置の有無:(設置/未設置) 設定スイッチ1-1
- 呼出音種設定:(パターン1/パターン2) 設定スイッチ1-2
- 補助音響装置呼出音鳴動:(警報音以外も鳴動/警報音のみ鳴動) 設定スイッチ1-3
- S1(汎用)警報出力遅延の設定:(30秒/0秒) 設定スイッチ2-1
- S1(汎用)警報玄関出力の設定:(出力する/出力しない) 設定スイッチ2-2
- 代表移報の設定(警報+呼出/警報のみ) 設定スイッチ2-3
- 呼出音量(切・小・中・大) 呼出・受話音量ボタン
(待受時、設定)
- 受話音量(小・中・大) 呼出・受話音量ボタン
(通話時、設定)
- 未使用 部屋番号設定-1~8(左・右)、
設定スイッチ2-4

品名	住宅情報盤 (GP型3級受信機)	図名	接続図/制約事項/設定項目		単位	mm	作成	2008年5月26日
品番	QHK-3KAT	図番	Q45269-3-4	頁	3/4	改訂		アイホン株式会社

■機能一覧

- 住戸玄関子機からの呼出/通話
- プレストーク機能(通話ボタン長押)
- 住戸玄関子機の呼出ボタン長押によるファミリーコール

		住宅情報盤		住戸玄関子機		補助音響装置	
		音声警報音	表示灯	音	表示		
セキュリティ(警報)	火災	感知器作動	フィンフォンフィンフォンフィンフォン 火災感知器が作動シマシタ。確認シテクダサイ。	 ※4	—	点滅	○
		火災発生	フィンフォンフィンフォンフィンフォン 火事デス。火事デス。火災が発生シマシタ。 安全ヲ確認シテ避難シテクダサイ。(2回繰り返し) ビュイン ビュイン ビュイン(3回繰り返し)		○	点滅	○
		近隣火災	フィンフォンフィンフォンフィンフォン火事デス。 火事デス。コノ近所デ火災が発生シマシタ。 安全ヲ確認シテ避難シテクダサイ。(2回繰り返し) ビュイン ビュイン ビュイン(3回繰り返し)		—	—	○
		火災障害	ピー 配線ヲ確認シテクダサイ。		—	点滅	○
	ガス	ガス漏れ	ピッピッピッピッピッ ガス漏レデス。	 ※4	○	点滅	○
		換気(COガス)	ピポピポ 窓ヲ開ケテ換気ヲシテクダサイ。		○※1	点滅	○
		ガス障害	ピー 配線ヲ確認シテクダサイ。	 ※4	○※1	点滅	○
	非常	非常通報	ウーウーウー 緊急事態発生。	非常ボタン点滅	○	点滅	○
		コール	ポロポロ…		○※3	点滅※3	※3
コール呼出	住戸玄関子機	パターン1、2 ※2	玄関	—	—	※3	

- ガス漏れ警報はガス漏れ感知器発報後、45秒後に鳴動開始。
 - 停電時(非常電源作動時)は、当該住宅情報盤の火災警報信号(感知器作動・火災発生)のみ鳴動する。
- ※1. 30秒後に鳴動開始。
 ※2. 呼出音の設定は住宅情報盤でのみ設定可能。
 ※3. 施工時の設定による鳴動、表示点滅の有無設定。
 ※4. 火災/ガス表示灯も点滅する。(ただし、障害時は点灯)

品名	住宅情報盤 (GP型3級受信機)	図名	機能一覧		単位	mm	作成	2008年5月26日
品番	QHK-3KAT	図番	Q45269-4-4	頁	4/4	改訂	1	アイホン株式会社