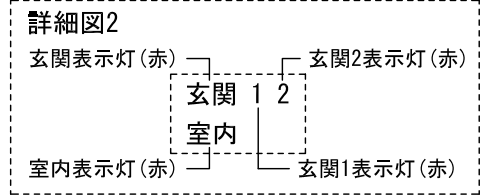
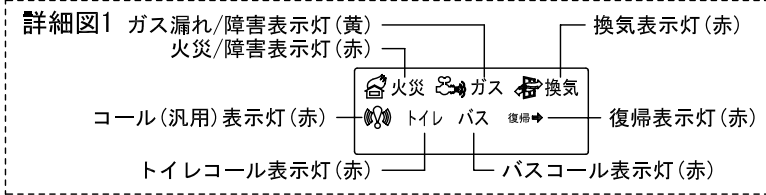
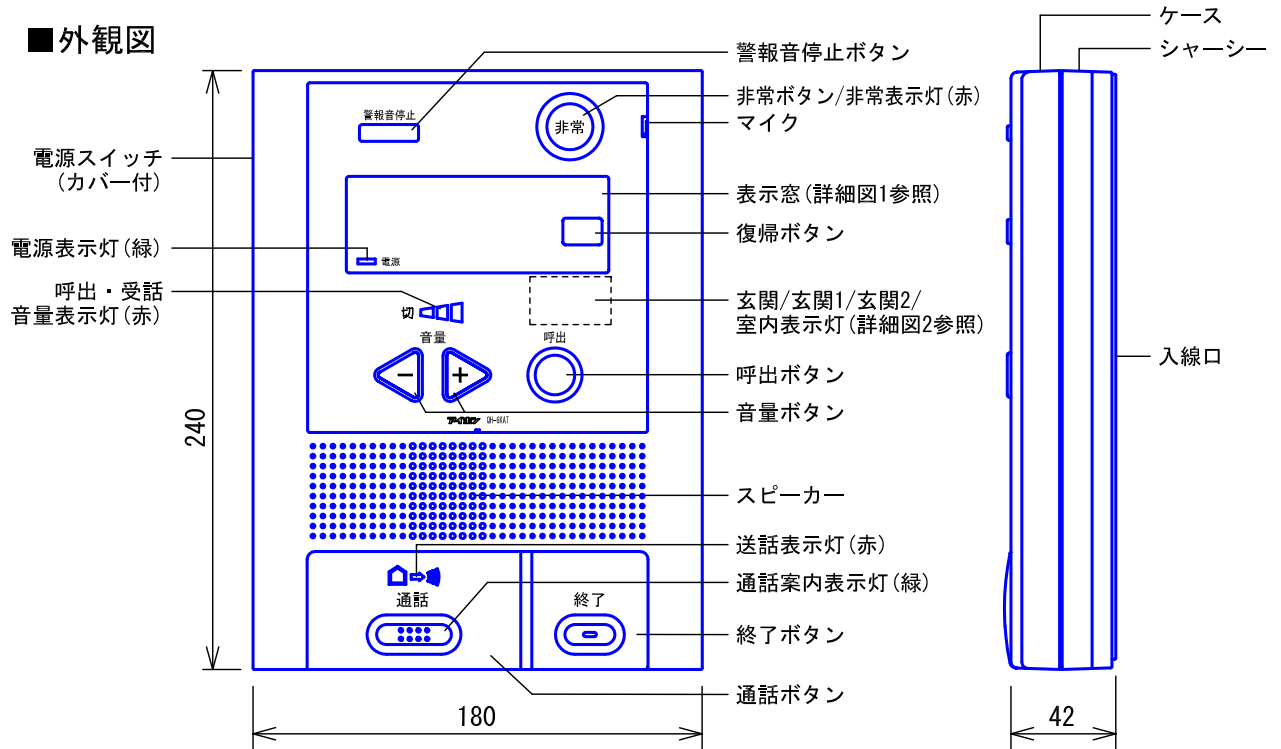
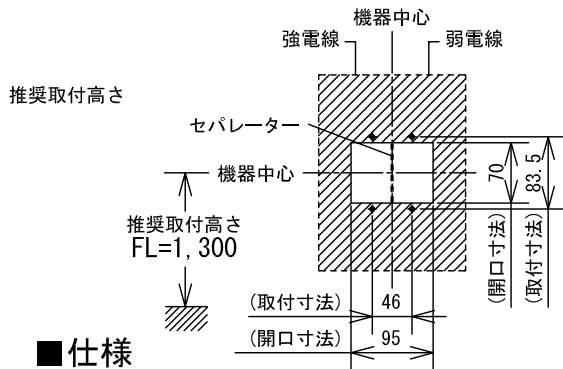


■外観図

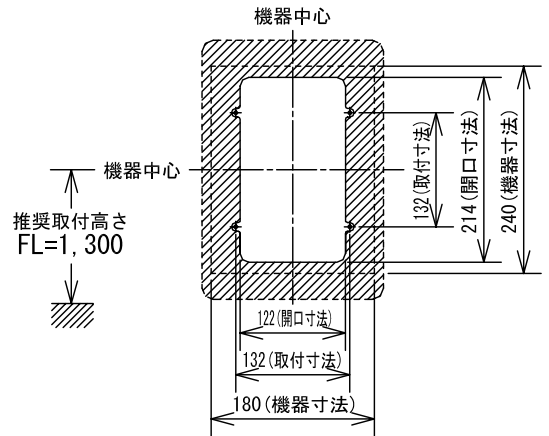


●取付寸法

〈2個用スイッチボックスに取り付ける場合〉



〈埋込ボックスに取り付ける場合〉

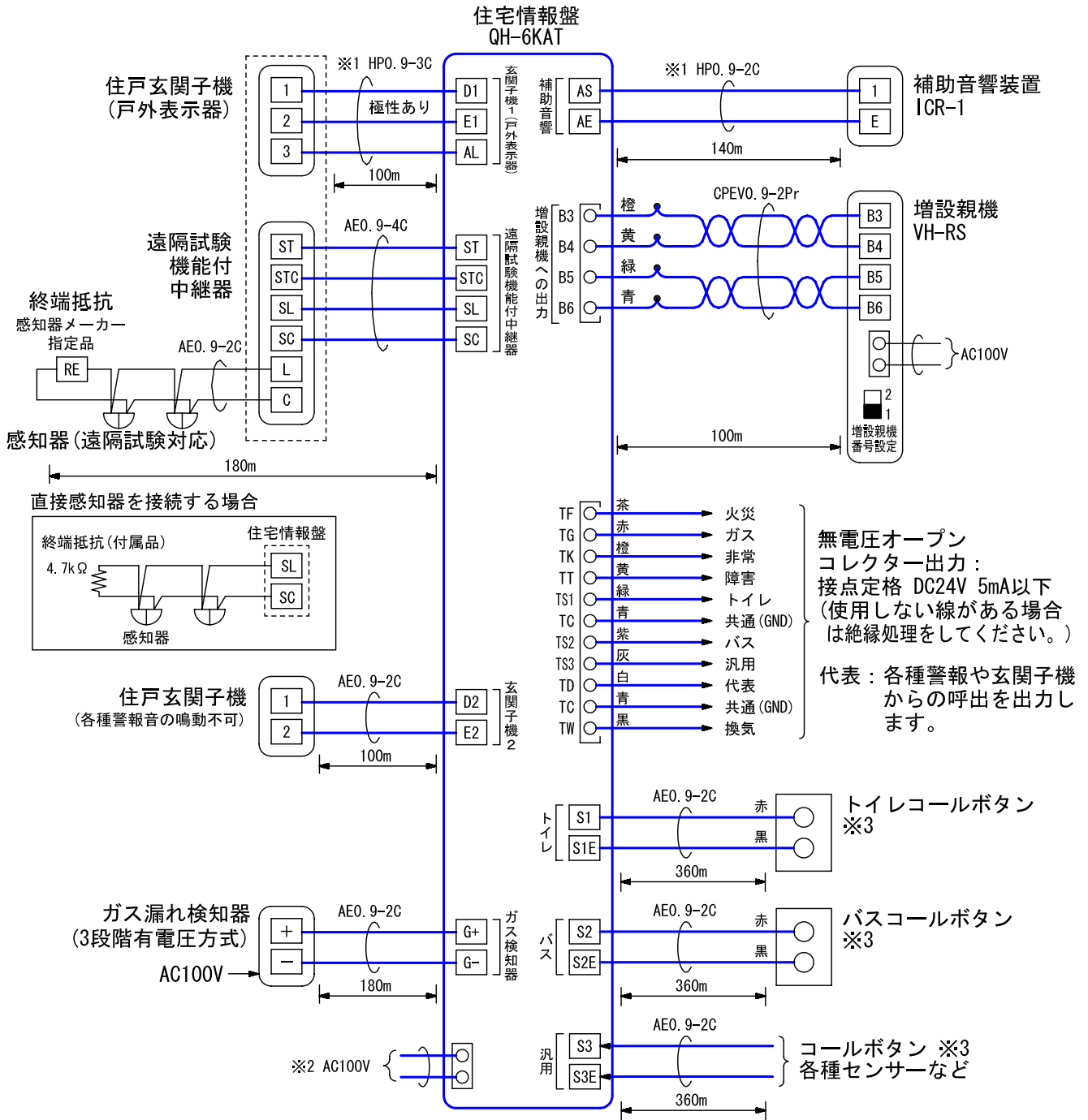


■仕様

電源電圧	AC100V 50/60Hz	形状	壁取付型
消費電力	待受時約2.0W 最大約8.5W	適合ボックス	JIS2個用スイッチボックス(セパレーター付) および埋込ボックス
型式番号	日本消防検定協会検定合格品:受第22~2号		
通話方式	拡声自動交互通話	材質	自己消火性ABS樹脂
通話路数	1通話路	質量	約1.0kg
増設親機接続台数	1台	色調	スノーホワイト(5Y9.3/0.1 近似マンセル値)
玄関子機接続台数	2台	備考	住戸用自動火災報知設備対応品 受話器(VHW-HSK)接続可能
補助音響装置接続台数	1台		

品名	住宅情報盤 (GP型3級受信機)	図名	外観図/仕様		単位	mm	作成	2010年1月22日
品番	QH-6KAT	図番	Q42851-1-6	頁	1/6	改訂	1	<b>アイホン株式会社</b>

■ 接続図



移報接点入力仕様

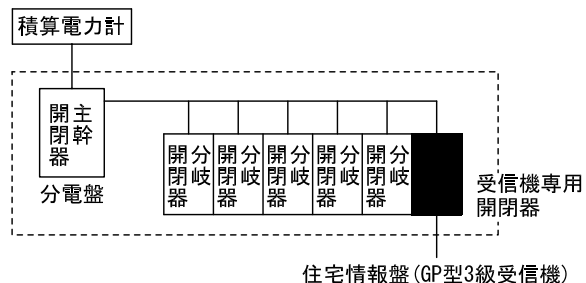
入力方式	無電圧メーク接点
接点抵抗値	メーク時(発報時) 1kΩ以下 ブレーク時(監視時) 30kΩ以上
接点定格	DC12V 10mA以上

・接点出力側に極性がある場合、S1, S2, S3(+), S1E, S2E, S3E(-)の極性を合わせて接続すること。

品名	住宅情報盤 (GP型3級受信機)	図名	接続図	単位	mm	作成	2010年3月29日
品番	QH-6KAT	図番	Q42851-2-6	頁	2/6	改訂	2
							<b>アイホン株式会社</b>

※1. 耐熱処理すること。  
GP型3級受信機、戸外表示器および補助音響装置までの配線は、規則第12条第1項第5号の規定に準じて設けられていること。

※2.



※3. 【コールボタン選択・設定上の注意】

本機には各種コールボタンに対する保持機能は搭載されていません。呼出状態を保持する場合は必ず自己保持機能付のコールボタンを使用してください。（自己保持機能のないコールボタンは押し続けている間のみ本機が鳴動します。）

品 番		設定スイッチ (本体内部) での設定内容		
		押釦タイプ	子機警報出力	
		「ロック」・「ノンロック」 〈復帰表示灯点灯有無〉	警報出力無 〈通常コール〉	警報出力有 〈緊急コール〉
自己保持有 電気式	QEW-BW (BG)	ノンロック (復帰表示灯点灯有) *1	○	○
	SCW-B2W : 取消機能付 HB-70L-DZ : 復旧機能付	ロック・ノンロックともに可 *2		
	市販品 (プッシュON、プッシュOFF形)	ロック (復帰表示灯点灯無)	○	○
自己保持無	QEW-BNW 市販品 (常開形)	ロック (復帰表示灯点灯無) *3	○	× (不可) *4

- \*1. ロックで設定すると「復帰」する手段がなく、復帰できなくなるので必ず「ノンロック」の設定としてください。
- \*2. ノンロック…復帰表示灯が点灯(赤)し、親機・現場復帰ともに可能となります。  
ロック…復帰表示灯が点灯(赤)しないので、現場復帰のみとなります。
- \*3. 「ノンロック」で設定すると、復帰表示灯が点灯(赤)しますが、コールボタン側で押下を止めると復帰します。
- \*4. 緊急コールとして使用の際は、必ず自己保持機能付コールボタンを使用してください。

■ 制約事項

- 自動交互通話方式のため、相手側の通話音/周囲環境などにより同時通話方式のような自然な通話ができない場合がある。
- 住戸用自動火災報知設備として設置される場合、取付・施工および施工後の法定点検(6カ月に1回)には消防設備士甲種第四類の資格が必要。

品名	住宅情報盤 (GP型3級受信機)	図名	接続図/制約事項		単位	mm	作成	2010年1月22日
品番	QH-6KAT	図番	Q42851-3-6	頁	3/6	改訂	1	<b>アイホン株式会社</b>

## ■機能一覧

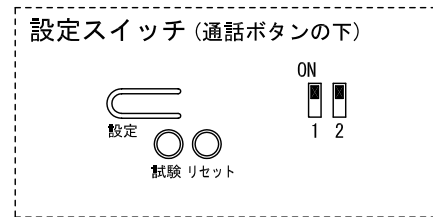
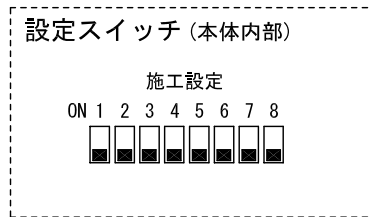
- 住戸玄関子機からの呼出(呼出待受45秒間)/通話ボタン押下による通話(最大約3分間)/終了ボタン押下による通話終了
- 住戸玄関子機からの呼出時、通話案内表示灯点滅(緑)
- 送話時、送話表示灯点灯(赤)
- 通話ボタン長押しによるプレトーク通話
- 呼出ボタン押下による玄関先への呼出/通話
- 呼出ボタン押下による増設親機への呼出/通話

		住宅情報盤			住戸玄関子機		補助音響装置	
		音声警報音	表示		音	表示		
セキュリティ	火災	火災発生	フィンフォンフィンフォンフィンフォン 火事デス。火事デス。火災ガ発生シマシタ。 安全ヲ確認シテ避難シテクダサイ。(2回繰り返り) ビュイン ビュイン ビュイン(3回繰り返り)	火災	赤点滅	○	点滅	○
		火災障害	ピー 配線ヲ確認シテクダサイ。	火災	赤点灯	○※1	点滅※1	○
	ガス	ガス漏れ	ピッピッピッピッピッ ガス漏レデス。	ガス	黄点滅	○	点滅	○
		換気(COガス)	ピポピポ 窓ヲ開ケテ換気ヲシテクダサイ。	換気	—	○※1	点滅※1	○
	非常	非常通報	ウーウーウー 緊急事態発生。	—	—※3	○	点滅	○
コール	トイレコール (緊急)(選択)	トイレコール	ポッポッポッ トイレニ来テクダサイ。	トイレ	赤点滅	—	—	○
		トイレコール	ポッポッポッ トイレデ緊急事態発生。			○※2	点滅※2	○
	バスコール (緊急)(選択)	バスコール	ポーポーポー オ風呂ニ来テクダサイ。	バス		—	—	○
		バスコール	ポーポーポー オ風呂デ緊急事態発生。			○※2	点滅※2	○
	汎用コール	ポロポロ…		○※2		点滅※2	○	
	住戸玄関子機	パターン1, 2 ※4	—※5	—		—	—	○※7
	室内通話	ポーン	—※6	—		—	—	—

- ガス漏れ警報はガス漏れ検知器発報後、45秒後に鳴動開始。

- ※1. 30秒後に警報音鳴動/表示灯点滅開始。
- ※2. 施工時の設定による鳴動、表示灯点滅の有無、30秒遅延設定可能。
- ※3. 非常ボタン点滅(赤)
- ※4. 呼出音の設定は住宅情報盤でのみ設定可能。
- ※5. 玄関表示灯点滅(赤)。住戸玄関子機を2台接続している時は呼出元によって玄関1表示灯、玄関2表示灯が点滅する。いずれも通話に入ると点灯する。
- ※6. 室内表示灯点滅(赤)。通話に入ると点灯する。
- ※7. 施工時の設定により鳴動の有無設定。

品名	住宅情報盤 (GP型3級受信機)	図名	機能一覧		単位	mm	作成	2010年1月22日
品番	QH-6KAT	図番	Q42851-4-6	頁	4/6	改訂	1	<b>アイホン株式会社</b>



## ■設定項目

- ガス漏れ検知器の設置の有無(設置/未設置) ..... 設定-1(通話ボタンの下)
- 呼出音の設定(パターン1/パターン2) ..... 設定-2(通話ボタンの下)

呼出音の種類	呼出元	玄関子機1	玄関子機2
パターン1		ピンポーン ピンポーン	ピンポンパン
パターン2		ピンポーン ピンポーン (約5秒おきに繰り返す)	ピンポンパン (約5秒おきに繰り返す)

### ●施工時の設定

- ・ 補助音響装置の鳴動(すべて鳴動/警報音のみ鳴動) ..... 施工設定-1
- ・ 住戸玄関子機の台数(2台/1台) ..... 施工設定-2
- ・ トイレ・バスコール警報出力遅延(30秒/0秒)※2 ..... 施工設定-3
- ・ トイレ・バスコール警報玄関出力(あり(緊急コール)/なし(通常コール)) ※1 ..... 施工設定-4
- ・ トイレ・バスコールボタンの種類(ロック/ノンロック) ..... 施工設定-5
- ・ 汎用コール警報出力遅延(30秒/0秒)※2 ..... 施工設定-6
- ・ 汎用コール警報玄関出力(あり(緊急コール)/なし(通常コール)) ※1 ..... 施工設定-7
- ・ 汎用コールボタンの種類(ロック/ノンロック) ..... 施工設定-8

※1. “あり(緊急コール)” に設定すると玄関子機でも警報を出力する

※2. 施工設定-4または7を“あり(緊急コール)” に設定した場合、玄関子機への警報出力を遅延させる。

### ●使用時の設定

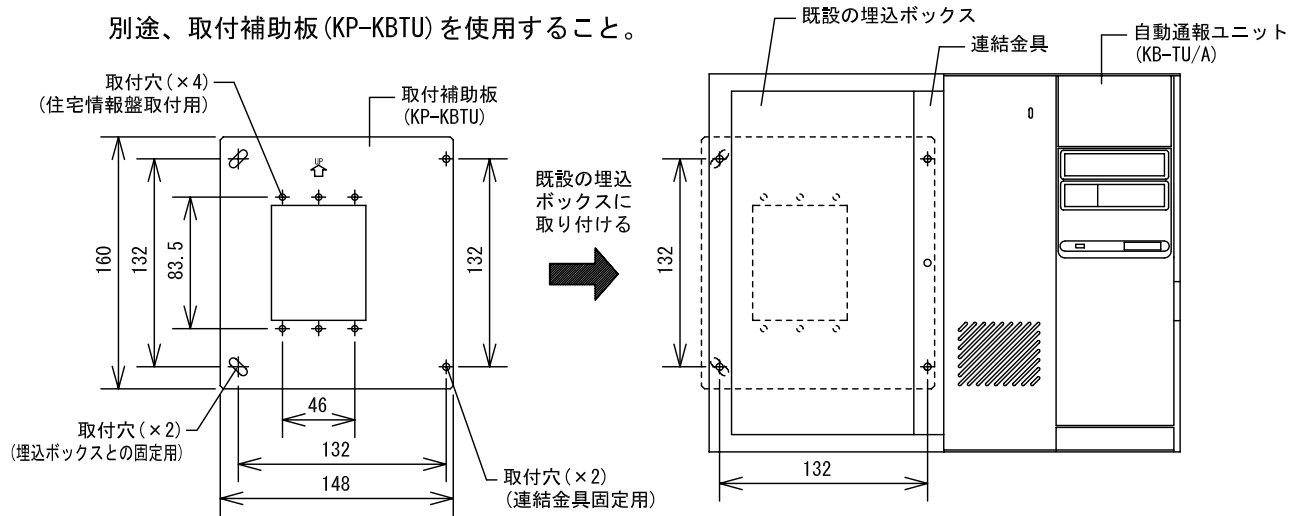
- ・ 呼出音量の調節(大～切)
- ・ 受話音量の調節(大～小)

品名	住宅情報盤 (GP型3級受信機)	図名	設定項目		単位	mm	作成	2010年3月22日
品番	QH-6KAT	図番	Q42851-5-6	頁	5/6	改訂	2	<b>アイホン株式会社</b>

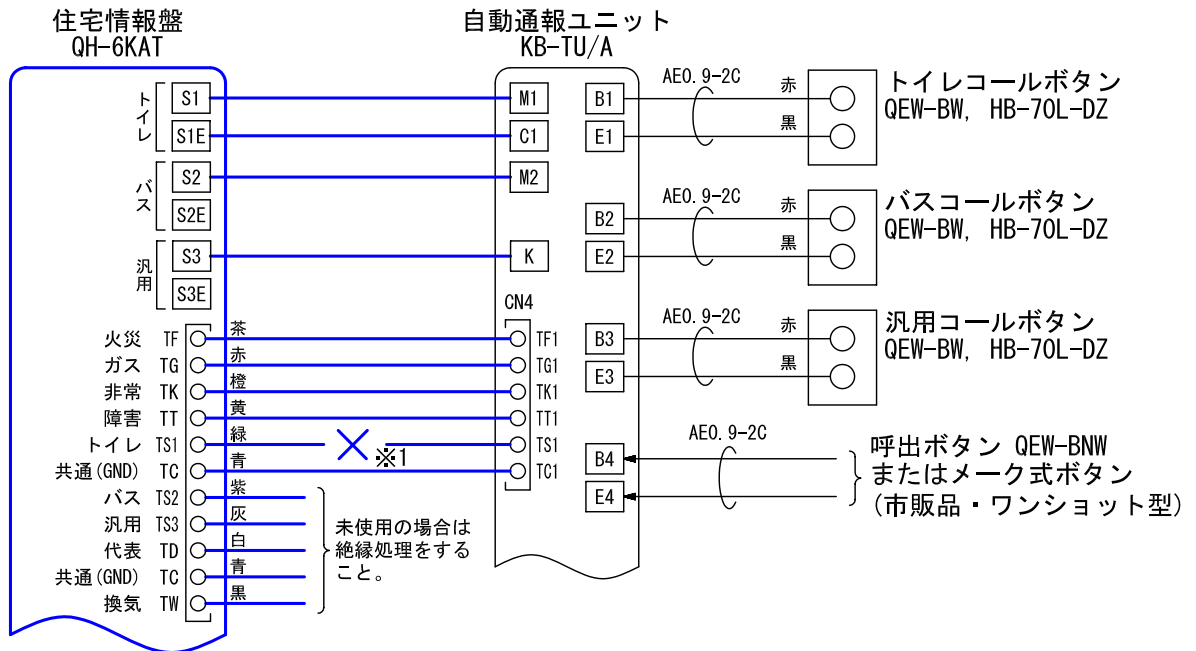
## ■既設の自動通報ユニットと組み合わせる場合

### ●取付寸法

別途、取付補助板 (KP-KBTU) を使用すること。



### ●接続図



※1. 住宅情報盤とCN4コネクタ端子との接続は、住宅情報盤に付属の移報コネクタを使用する。  
また、外部に自動通報しないセキュリティ機能があるときは、移報コネクタ (CN4) の該当する線を切断すること。  
(トイレコール (サービス) 機能は自動通報ユニット側で行うため TS1 — TS1 間の線を切ること)

#### ◆コールボタンの設定について

	設定スイッチ (本体内部) での設定内容		自動通報ユニット で復旧	現場復旧
	ロック	ノンロック		
QEW-BW	トイレ・バス	○ (「復帰」表示無) ※2	○ (「復帰」表示有)	—
	汎用	○ (「復帰」表示無) ※2	× (設定しないこと)	—
HB-70L-DZ ※3	トイレ・バス	○ (「復帰」表示無) ※2	○ (「復帰」表示有)	○
	汎用	○ (「復帰」表示無) ※2	× (設定しないこと)	○

※2. 【ロック】設定時は「復帰」が表示しないため住宅情報盤での復帰不可。  
(QEW-BW使用時は自動通報ユニットで復旧、HB-70L-DZ使用時は自動通報ユニットまたは現場で復旧すること。)

※3. HB-70L-DZ使用時、自動通報ユニットの「トイレ・バス・部屋コールHB-70L-DZ対応」設定で、必ず【する】に設定すること。

品名	住宅情報盤 (GP型3級受信機)	図名	既設の自動通報ユニットと 組み合わせる場合		単位	mm	作成	2010年3月29日
品番	QH-6KAT	図番	Q42851-6-6	頁	6/6	改訂	2	<b>アイホン株式会社</b>