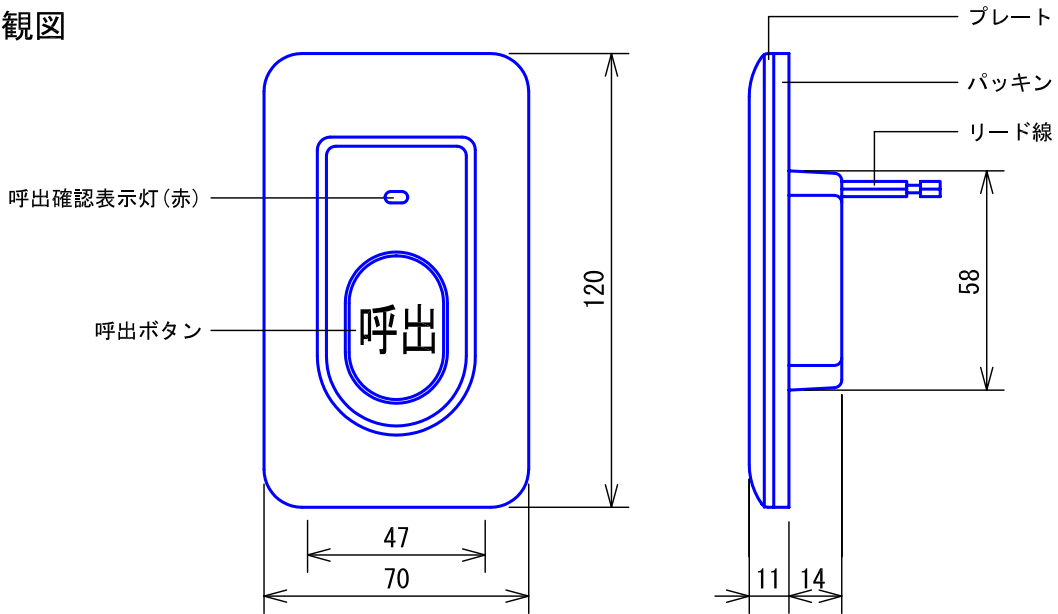
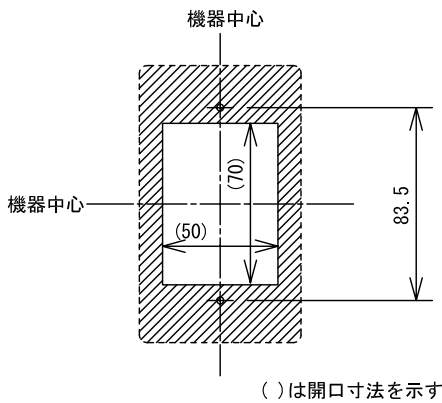


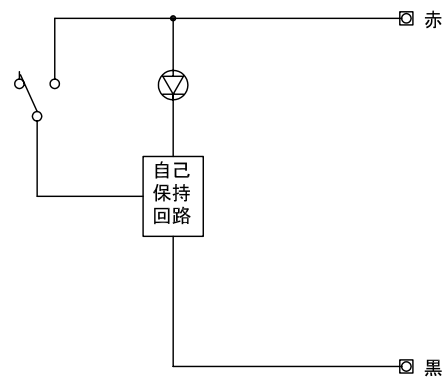
■外観図



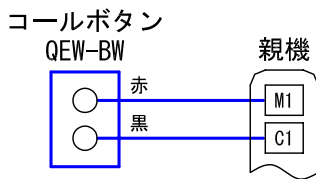
●取付寸法



●回路図



■接続図



■制約事項

- トイレや浴室に設置する。
- 接続される親機は復旧ボタンありを使用する。

■機能一覧

- 呼出ボタン押下による親機への呼出 (呼出確認表示灯点灯)

■仕様

電源電圧	親機から供給	備考	防まつ形 (JIS C 0920保護等級4 相当)
接続台数	1回路に最大2台		
形状	壁埋込型		
適合ボックス	JIS1個用スイッチボックス		
材質	自己消火性ABS樹脂		
質量	約85g		
色調	プレート部:エッグホワイト (5Y9/0.2 近似マンセル値) 呼出ボタン部:ライトグリーン		

品名	コールボタン(自己保持式)	図名	外観図/仕様/接続図/ 制約事項/機能一覧	単位	mm	作成	2008年9月10日
品番	QEW-BW	図番	Q01984-1-1	頁	1/1	改訂	5

アイホン株式会社