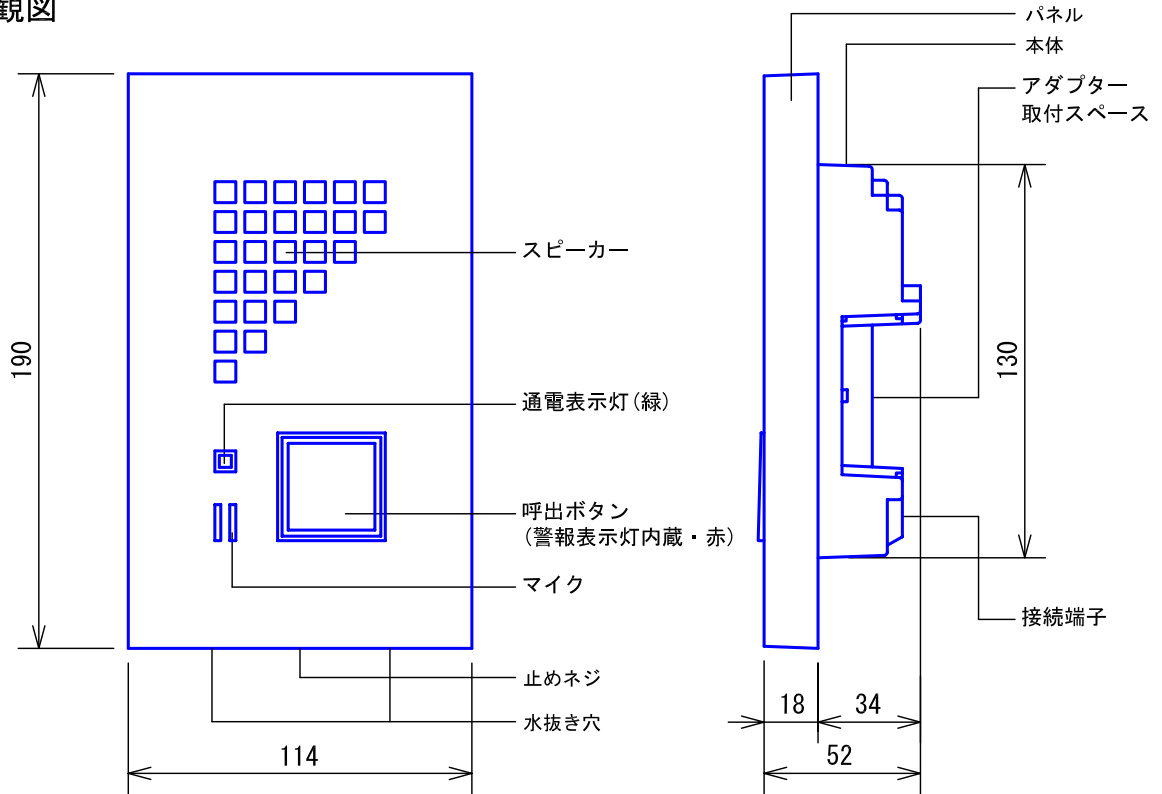
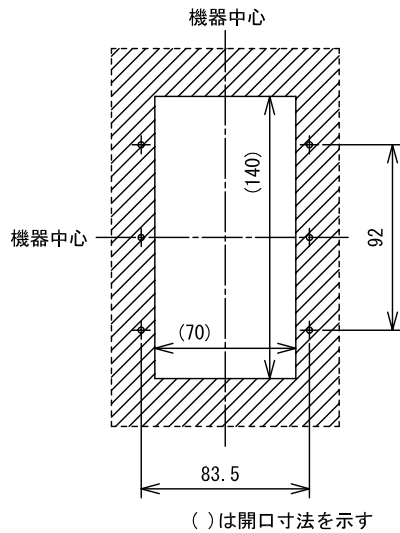


## ■外観図



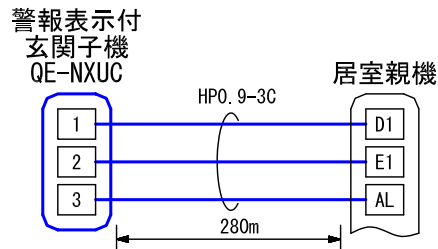
## ●取付寸法



( )は開口寸法を示す

## ■仕様

## ■接続図



## ■制約事項

- コーキング処理する場合は、水抜き穴をふさがないこと。

## ■機能一覧

- 呼出ボタン押下による親機への呼出/通話
- 親機通電時、通電表示灯点灯
- 親機警報発報時、警報音の鳴動、警報表示灯点滅 (警報音種別は接続される親機による)

電源電圧	DC4.5~6V(インターホン・電話機から供給)	型式番号	戸外表示器型式確認番号：97-SD2-0343				
通電表示灯電流	1mA	形状	壁埋込型				
警報表示灯電流	10mA	適合ボックス	JIS3個用スイッチボックス・縦取付				
警報音量	70dB	材質	自己消火性樹脂 (PC/PS樹脂)				
出カインピーダンス	600Ω	色調	カカオメタリック (5R3/3M 近似マンセル値)				
通話方式	拡声(同時)通話	備考	防雨形 (JIS C 0920 IPX3 相当)				
品名	警報表示付玄関子機	図名	外観図/仕様/接続図/制約事項/機能一覧	単位	mm	作成	2009年10月25日
品番	QE-NXUC	図番	Q33778-1-1	頁	1/1	改訂	4

**アイホン株式会社**