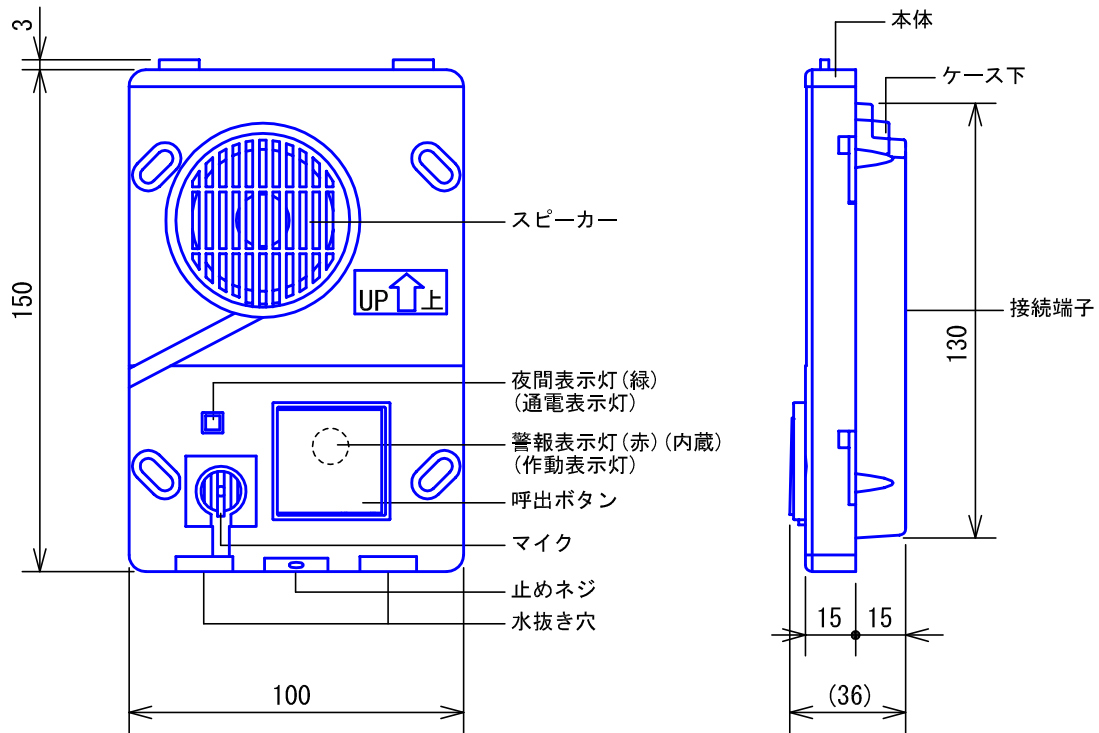
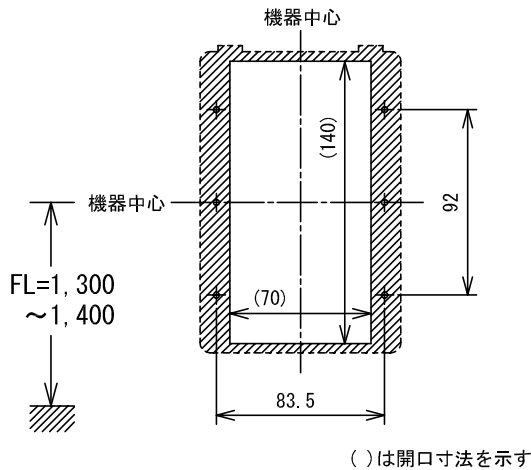


■外観図



●取付寸法

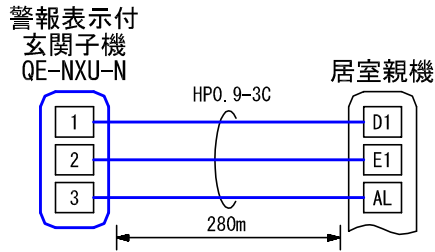


■仕様

電源電圧	DC4.5~6V(通電時 約DC9V)親機から供給	形状	壁埋込型
通電表示灯電流	1mA	材質	本体:ABS樹脂
警報表示灯電流	10mA		ケース下:自己消火性ABS樹脂
警報音量	70dB以上	質量	約170g
型式番号	各パネルユニット毎に申請が必要	色調	本体:ブラック(N1 近似マンセル値)
通話方式	拡声(同時)通話	備考	防雨形(JIS C 0920保護等級3 相当)
出カインピーダンス	600Ω		

品名	警報表示付玄関子機	図名	外観図/仕様		単位	mm	作成	2005年8月4日
品番	QE-NXU-N	図番	Q33507-1-2	頁	1/2	改訂	1	アイホン株式会社

■ 接続図



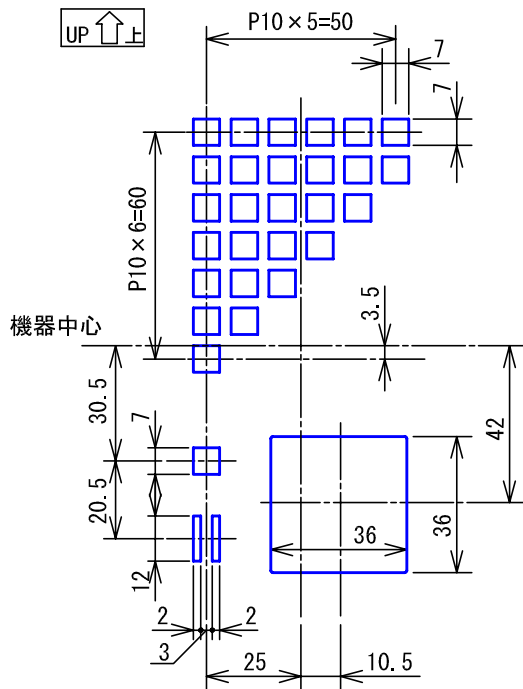
■ 制約事項

- 水抜き穴をふさがないこと。
- 横向きや逆さ向きの取り付けはしないこと。

■ 機能一覧

- 呼出ボタン押下による親機への呼出/通話
- 親機通電時、夜間表示灯(通電表示灯)点灯
- 親機警報発報時、警報音の鳴動、警報表示灯(作動表示灯)点滅(警報音種別は、接続される親機による)

● パネル加工図例



固定時の注意事項

- マイク部ゴムパッキンとパネルは密着させること。(密着されていないとハウリングの原因となる)
 - 玄関子機ががたつかないように固定すること。(ビビリ音の原因となる)
 - パネル裏面には不織布を貼付すること。(耐水性が確保できなくなる)
- パネル穴形状および固定方法については別途打ち合わせが必要です。

品名	警報表示付玄関子機	図名	接続図/制約事項/機能一覧		単位	mm	作成	2007年7月24日
品番	QE-NXU-N	図番	Q33507-2-2	頁	2/2	改訂	2	アイホン株式会社