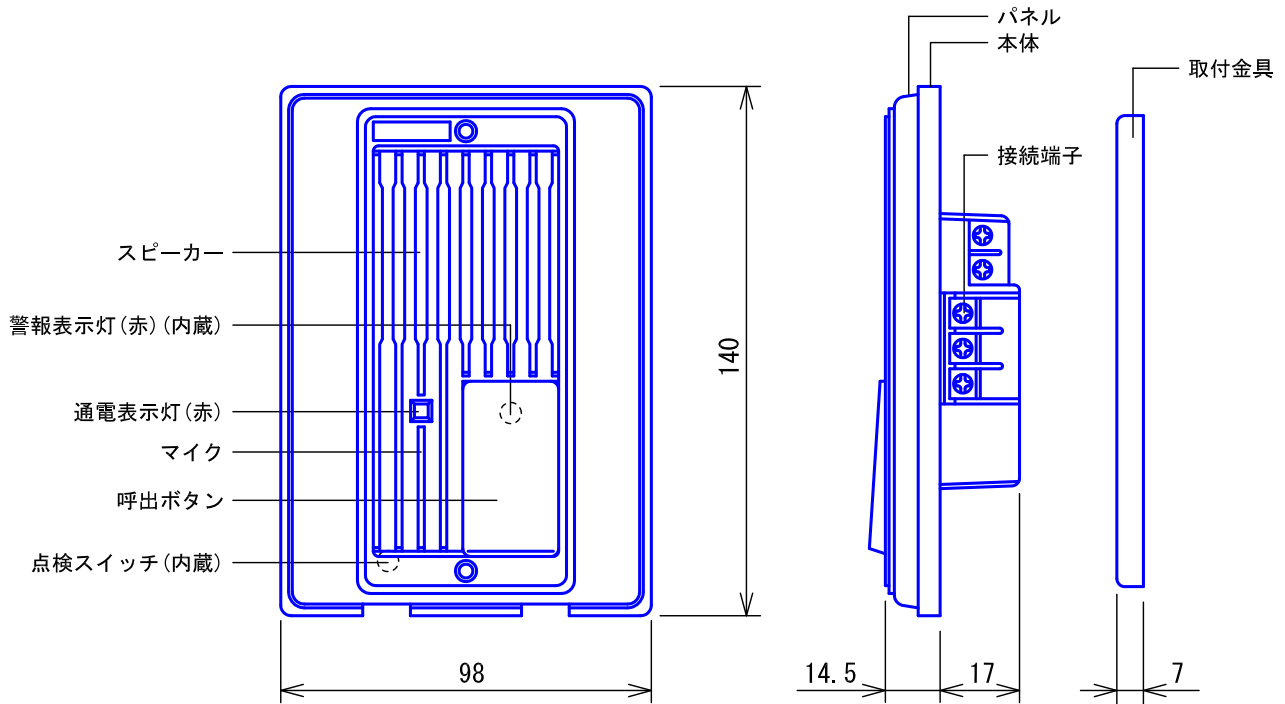
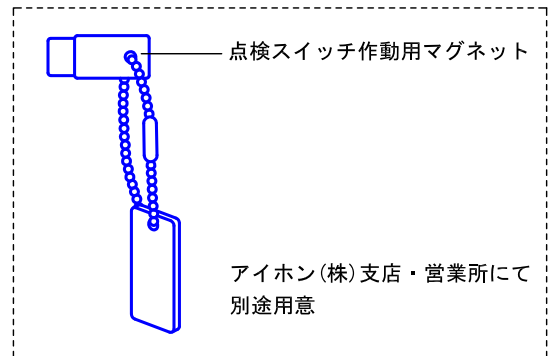
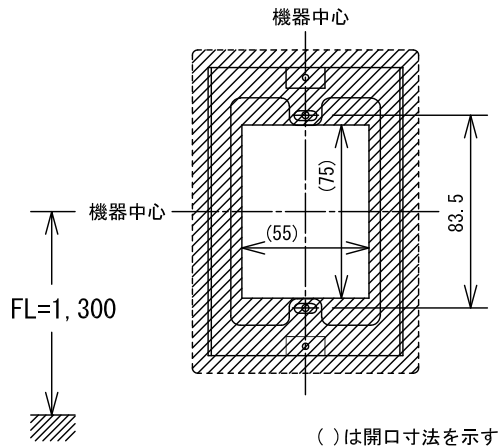


## ■外観図



## ●取付寸法

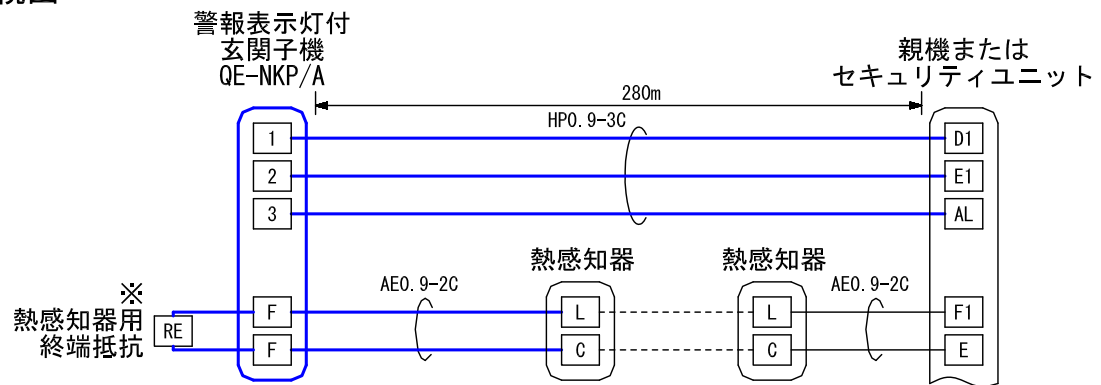


## ■仕様

電源電圧	DC4.5V~6V(通話時 約DC9V)親機から供給	適合ボックス	JIS1個用スイッチボックス
通話方式	拡声(同時)通話	材質	難燃性ACS樹脂
通電表示灯電流	1mA	質量	約180g
警報表示灯電流	10mA	色調	チョコレートブラウン(7YR2.4/0.5 近似マンセル値)
警報音量	70dB以上	備考	JIS C 0920 IPX3 相当(防雨形)
出カインピーダンス	600Ω		
型式番号	戸外表示器型式確認番号：89-SD1-0024		
形状	壁埋込型		

品名	警報表示灯付玄関子機	図名	外観図／仕様		単位	mm	作成	2013年3月29日
品番	QE-NKP/A	図番	Q33455-1-2	頁	1/2	改訂	2	<b>アイホン株式会社</b>

## ■ 接続図



※. 付属の終端抵抗が使用できない場合は熱感知器メーカーの指定品を別途用意する。

## ■ 制約事項

- コーキング処理する場合は、水抜き穴をふさがないこと。

## ■ 機能一覧

- 呼出ボタン押下による親機への呼出/通話
- 親機通電時、通電表示灯点灯
- 親機警報発報時、警報音の鳴動、警報表示灯点滅(警報音種別は接続される親機による)
- 点検スイッチ作動用マグネットを点検スイッチ(内蔵)に近づけることにより住宅内火報設備の点検を行う(正常時火災警報が鳴動する)

品名	警報表示灯付玄関子機	図名	接続図/制約事項/機能一覧		単位	mm	作成	2011年3月22日
品番	QE-NKP/A	図番	Q33455-2-2	頁	2/2	改訂	1	<b>アイホン株式会社</b>