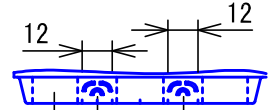
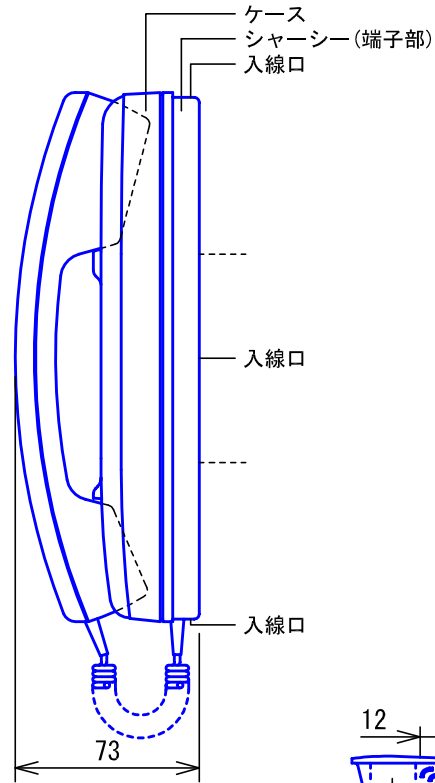
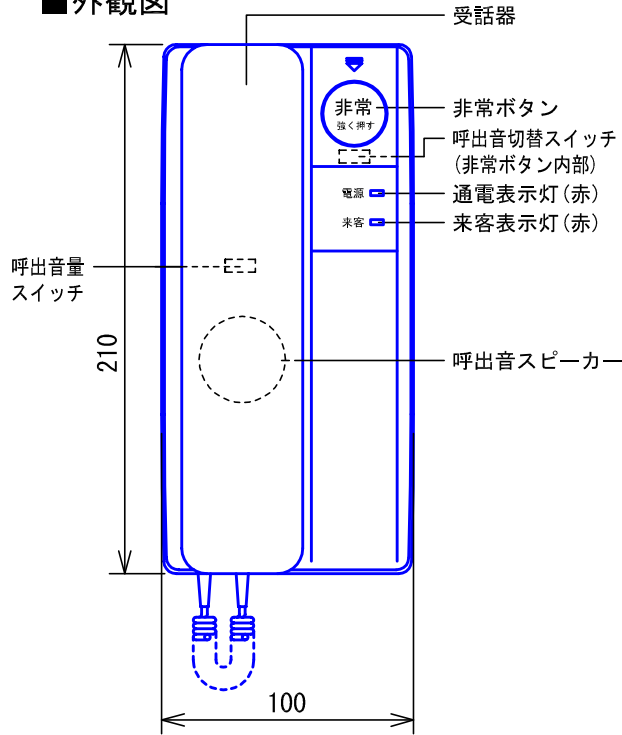
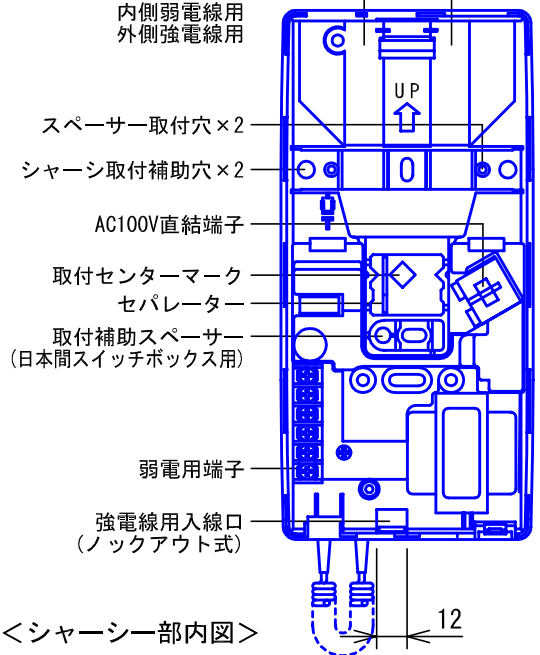
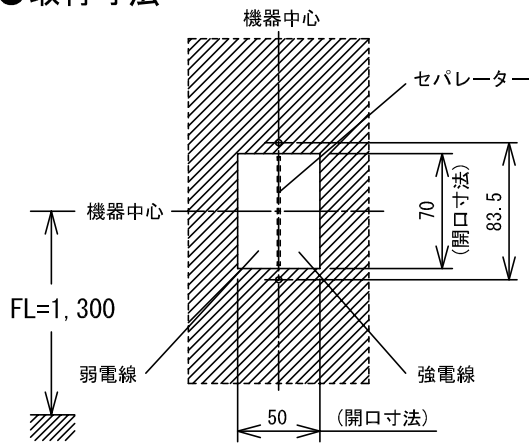


### ■外観図



1号エフモール用ノックアウト×4  
ノックアウト/入線溝  
(内側弱電線用、外側強電線用)  
ノックアウト/入線溝  
内側弱電線用  
外側強電線用

### ●取付寸法



<シャーシ部内図>

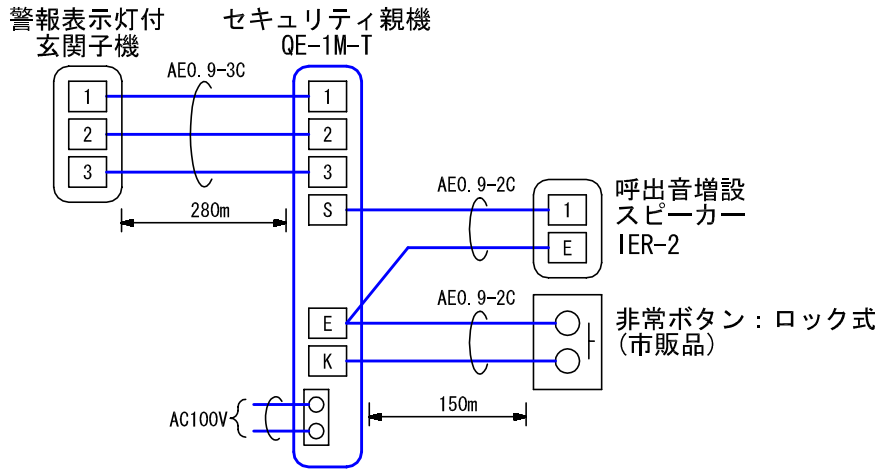
### ■仕様

電源電圧	AC100V 50/60Hz	適合ボックス	JIS1個用スイッチボックスセパレーター付
消費電力	待受時1W 最大5W	材質	自己消火性ABS樹脂
通話方式	電話型同時通話	質量	約650g
玄関子機	1台	色調	エッグホワイト (5Y9/0.2 近似マンセル値)
呼出音増設スピーカー	1台	呼出音	4点打 (ピンポン、ピンポン)
形状	壁取付型		

品名	セキュリティ親機	図名	外観図/仕様	単位	mm	作成	2005年12月12日
品番	QE-1M-T	図番	Q37134-1-2	頁	1/2	改訂	3

**アイホン株式会社**

## ■ 接続図



## ■ 制約事項

- QA、QB、QC、QDシリーズなどの旧製品は接続できない。
- 卓上での使用はできない。

## ■ 機能一覧

- 玄関子機からの呼出/通話（来客表示灯点灯）
- 非常ボタン押下による非常通報の発報

	親機		玄関子機		呼出音増設スピーカー		
	警報音	表示	音	表示			
キリッ コール	非常通報	ピポピポピポ ※1	通電 □	赤点滅	○	点滅	○
	玄関子機	ピンポーンピンポーン ※2	来客 □	赤点灯	○	—	○

※1. 非常ボタンのカバーを開けると鳴動停止。

## ■ 設定項目

- ※2 ● 呼出音の切替.....呼出音切替スイッチ  
4点打(ピンポーン, ピンポーン)→8点打(ピンポン, ピンポン, ピンポン, ピンポン)  
● 呼出音量の調節(大・中・小).....呼出音量スイッチ

品名	セキュリティ親機	図名	接続図/制約事項/機能一覧/設定項目		単位	mm	作成	2004年3月26日
品番	QE-1M-T	図番	Q37134-2-2	頁 2/2	改訂	2	<b>アイホン株式会社</b>	