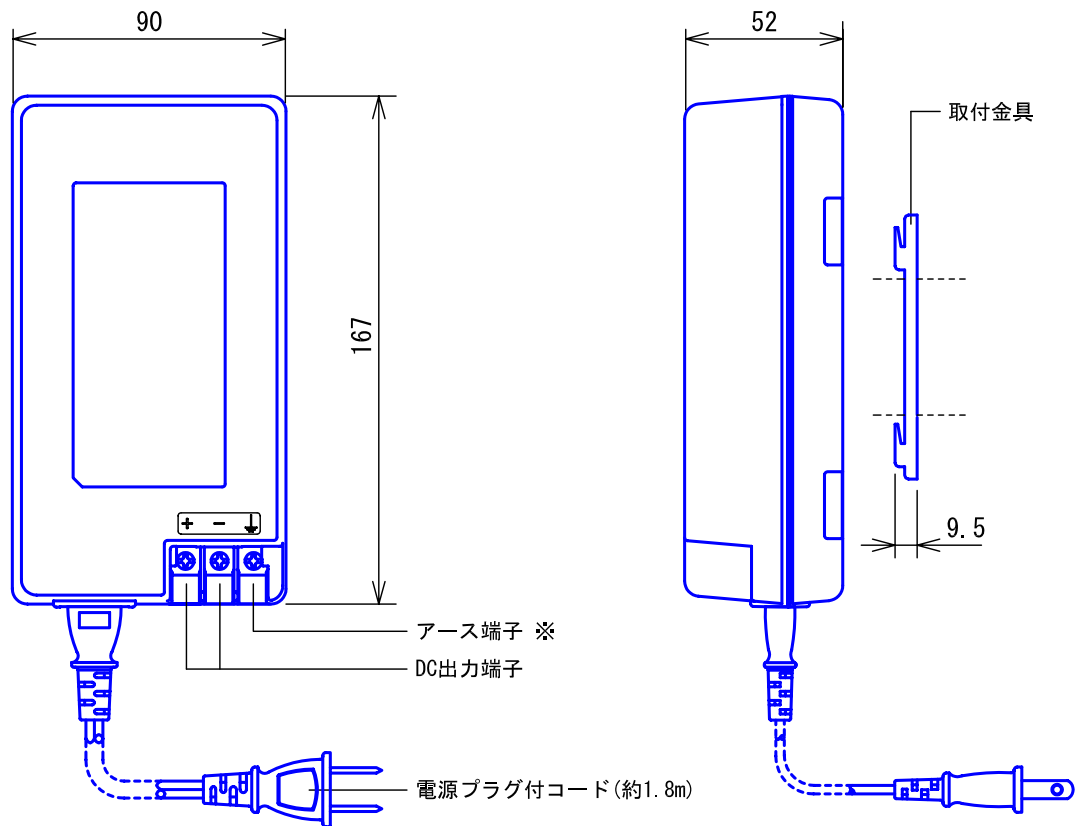
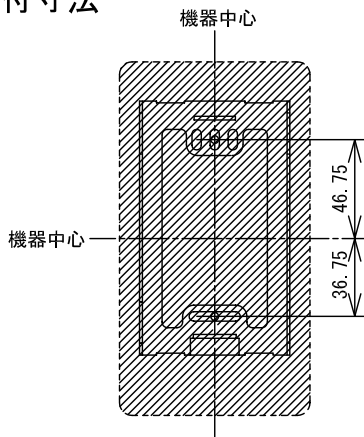


■外観図



●取付寸法



■制約事項

- アイホン社製インターホン専用電源のため、他の用途には使用しないこと。
 - 下記システムには使用できない。
VHXシステム、DASH VHXシステム、DASH WISM
UAXシステム、UBXシステム、SCXシステム、FAGUS
- ※D種接地のこと。

■仕様

| | | | |
|--------|------------------|----|-----------------|
| 電源電圧 | AC100V 50/60Hz | 備考 | 電気用品安全法認証品 |
| 入力容量 | 62VA | | |
| 定格出力 | DC12V | | |
| 定格出力電流 | 2.5A | | |
| 形状 | 据置・壁取付両用型 | | |
| 材質 | 難燃性樹脂 | | |
| 質量 | 約510g | | |
| 色調 | ブラック(N1 近似マンセル値) | | |
| 品名 | 電源アダプター | 図名 | 外観図/仕様/制約事項 |
| 品番 | PS-1225A | 図番 | P60783-1-1 |
| | | 単位 | mm |
| | | 作成 | 2012年3月16日 |
| | | 改訂 | 5 |
| | | | アイホン株式会社 |