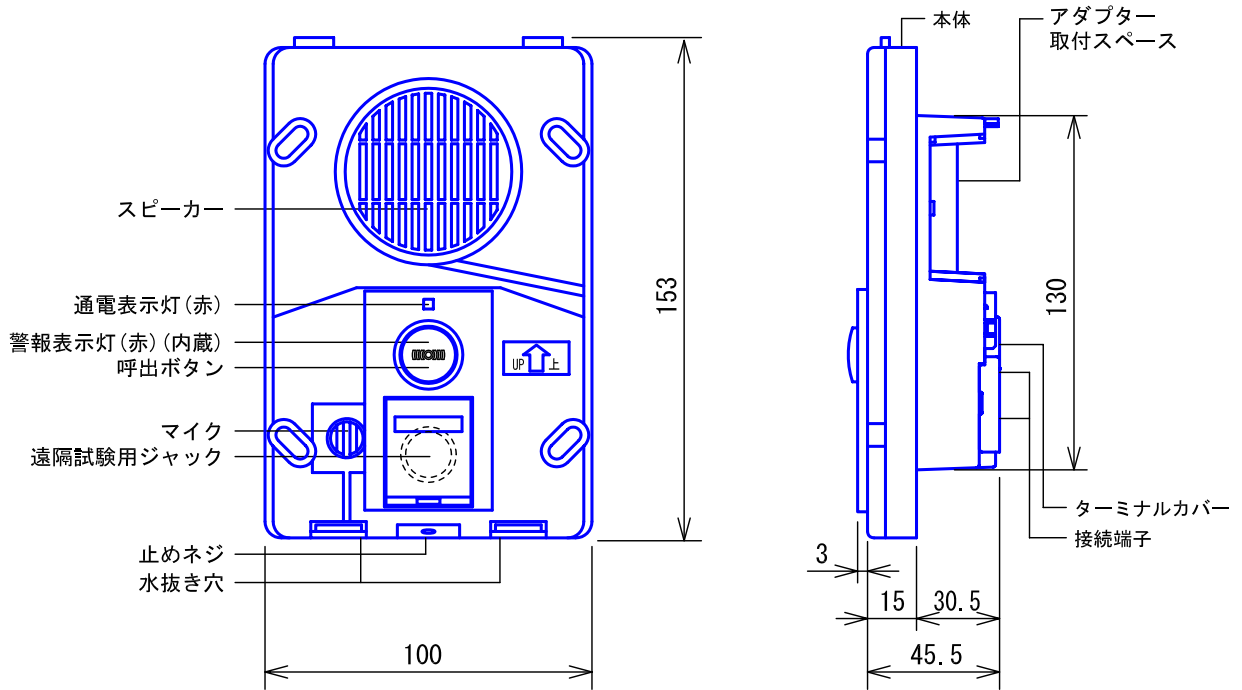
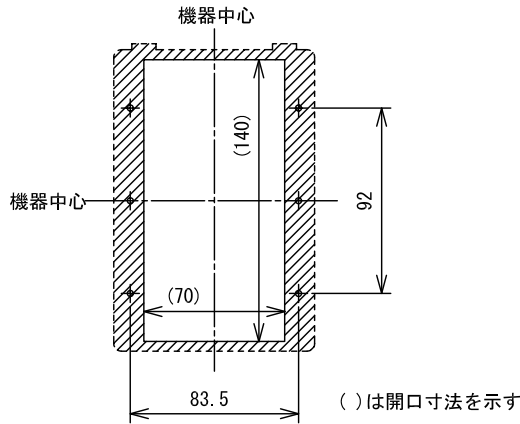


■外観図



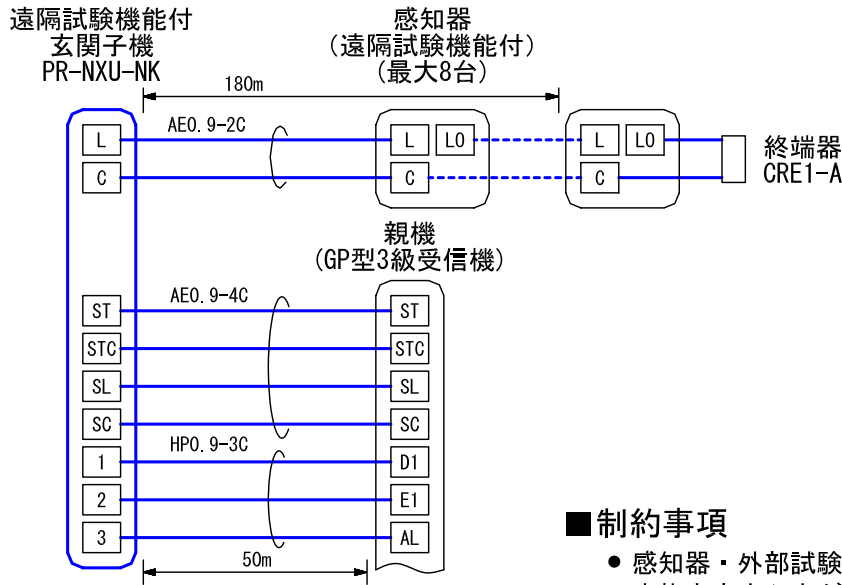
●取付寸法



■仕様

電源電圧	DC4.5V~6V(通話時 約DC9V)親機から供給	適合外部試験器	MTD ニッタン(株)製					
通電表示灯電流	1mA	終端器	CRE1-A					
警報表示灯電流	10mA	形状	壁埋込型					
警報音量	70dB以上	適合ボックス	JIS3個用スイッチボックス(縦取付)					
出力インピーダンス	600Ω	材質	自己消火性ACS樹脂					
通話方式	拡声(同時)通話	質量	約190g					
型式番号	日本消防検定協会検定合格品：中第9~107号 戸外表示器型式確認番号：各パネル毎に申請が必要	色調	フラネルブラック(N2 近似マンセル値)					
		備考	遠隔試験機能付中継器内蔵一体形					
適合感知器	2HF2-L-R, 2SF2-L-R, TCF2-65-LW-R, 2KK-R		防雨形(JIS C 0920保護等級3 相当)					
品名	遠隔試験機能付玄関子機 (ニッタン(株)製)	図名	外観図/仕様	単位	mm	作成	2012年10月19日	
品番	PR-NXU-NK	図番	P14423-1-2	頁	1/2	改訂	5	アイホン株式会社

■ 接続図



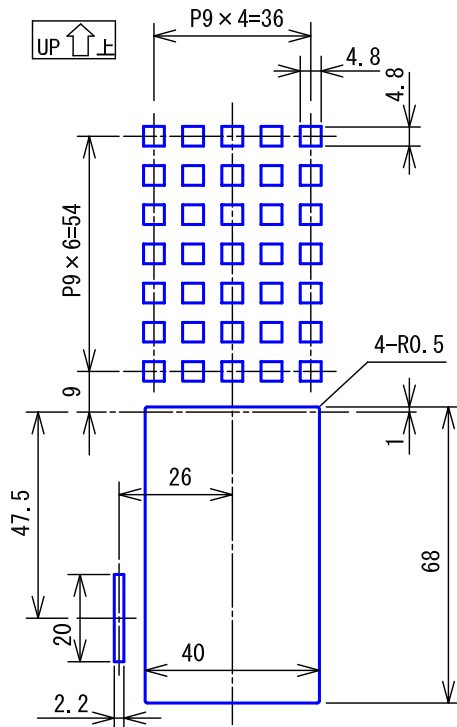
■ 制約事項

- 感知器・外部試験器はニッタン（株）製とする。
- 水抜き穴をふさがないこと。

■ 機能一覧

- 呼出ボタン押下による親機への呼出/通話
- 親機警報発報時、警報音の鳴動、警報表示灯点滅(警報音種別は、接続される親機による)
- 遠隔試験終了信号(感知器作動信号)の親機への送出

● パネル加工図例



固定時の注意事項

- マイク部ゴムパッキンとパネルは密着させること。(密着されていないとハウリングの原因となる)
- 玄関子機ががたつかないように固定すること。(ビビリ音の原因となる)
- パネル裏面には不織布を貼付すること。(耐水性が確保できなくなる)

- パネル穴形状および固定方法については別途打ち合わせが必要です。

品名	遠隔試験機能付玄関子機 (ニッタン(株)製)	図名	接続図/制約事項/機能一覧		単位	mm	作成	2007年7月24日
品番	PR-NXU-NK	図番	P14423-2-2	頁	2/2	改訂	4	アイホン株式会社