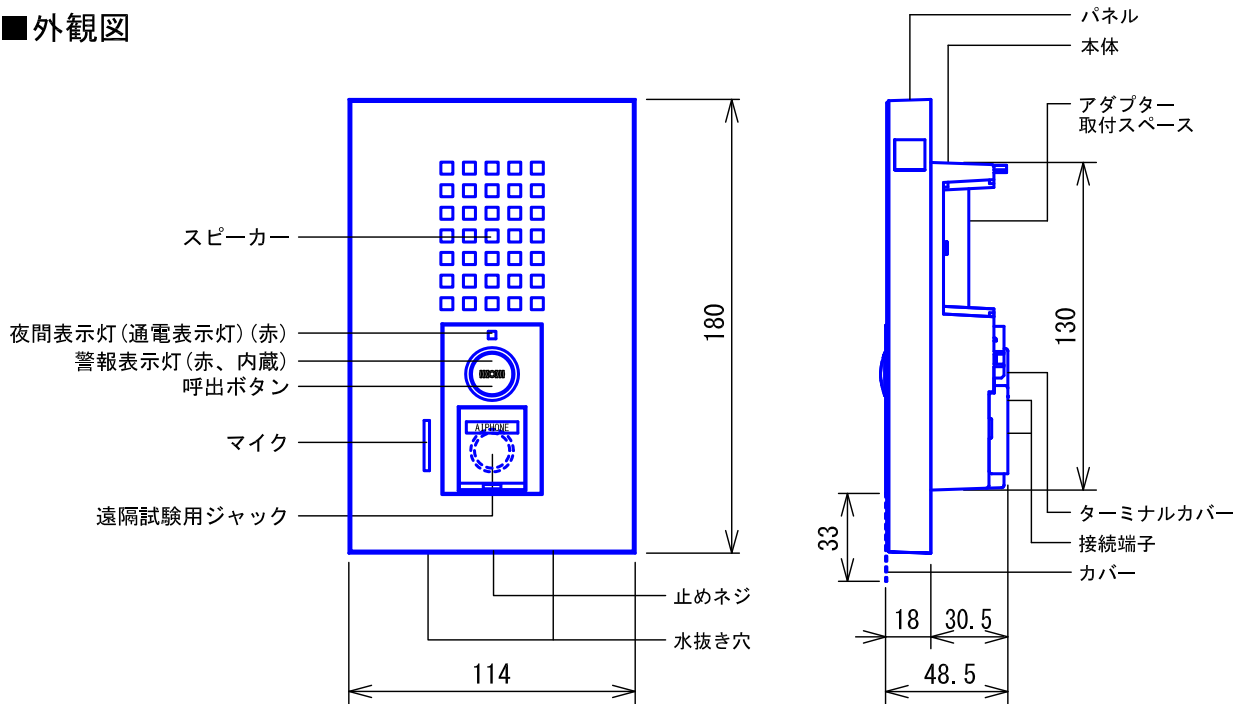
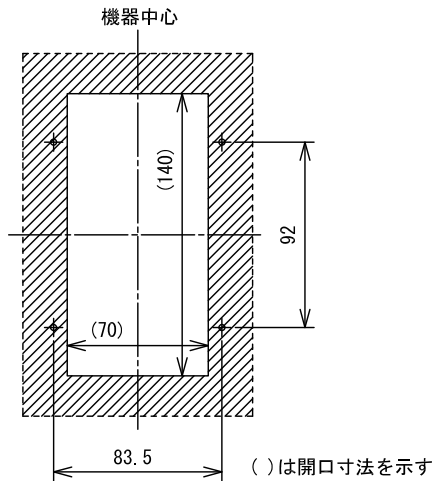


■外観図



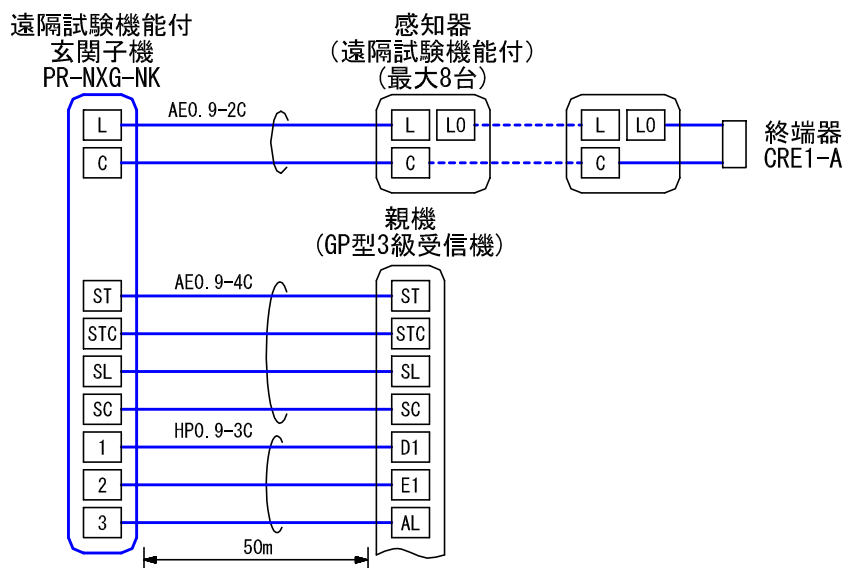
●取付寸法



■仕様

電源電圧	DC4.5V~6V(通話時 約DC9V)親機から供給	終端器	CRE1-A					
通電表示灯電流	1mA	形状	壁埋込型					
警報表示灯電流	10mA	適合ボックス	JIS3個用スイッチボックス(縦取付)					
警報音量	70dB	材質	本体:ABS樹脂					
出カインピーダンス	600Ω		パネル:自己消火性樹脂(PC/PS樹脂)					
通話方式	拡声(同時)通話	質量	約270g					
型式番号	日本消防検定協会検定合格品:中第9~107号 戸外表示器型式確認番号:97-SD3-0406	色調	シャイニングシルバー					
		備考	遠隔試験機能付中継器内蔵一体形					
適合感知器	2HF2-L-R, 2SF2-L-R, TCF2-65-LW-R, 2KK-R		防雨形(JIS C 0920 IPX3 相当)					
適合外部試験器	MTD ニッタン(株)製							
品名	遠隔試験機能付玄関子機 (ニッタン(株)製仕様)	図名	外観図/仕様	単位	mm	作成	2013年7月5日	
品番	PR-NXG-NK	図番	P14285-1-2	頁	1/2	改訂	2	アイホン株式会社

■ 接続図



通達距離

GP型3級受信機 — 遠隔試験機能付玄関子機 — 感知器 (遠隔試験機能付) …180m

■ 制約事項

- 感知器・外部試験器はニッタン（株）製とする。
- コーキング処理をする場合は、水抜き穴をふさがないこと。

■ 機能一覧

- 押ボタン押下による親機への呼出/通話
- 親機警報発報時、警報音の鳴動、警報表示灯点滅(警報音種別は接続される親機による)
- 遠隔試験終了信号(感知器作動信号)の親機への送出

品名	遠隔試験機能付玄関子機 (ニッタン(株)製仕様)	図名	接続図/制約事項/機能一覧		単位	mm	作成	2010年10月1日
品番	PR-NXG-NK	図番	P14285-2-2	頁	2/2	改訂	4	アイホン株式会社