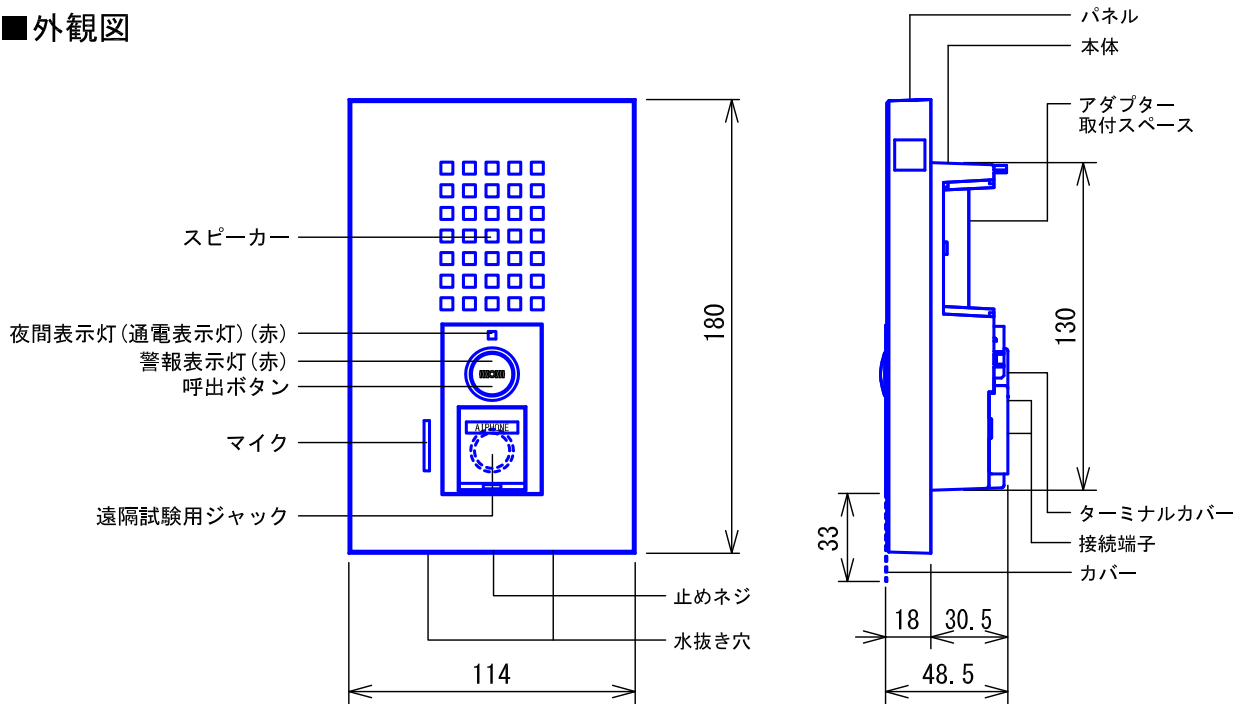
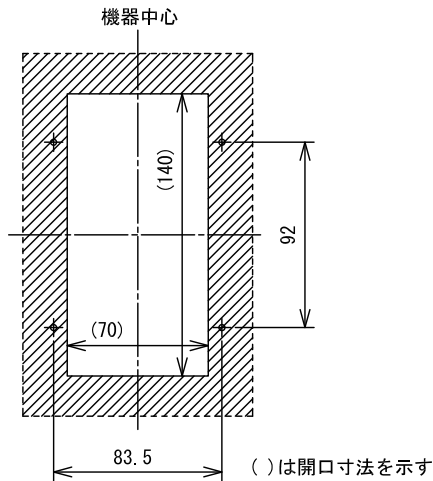


## ■ 外観図



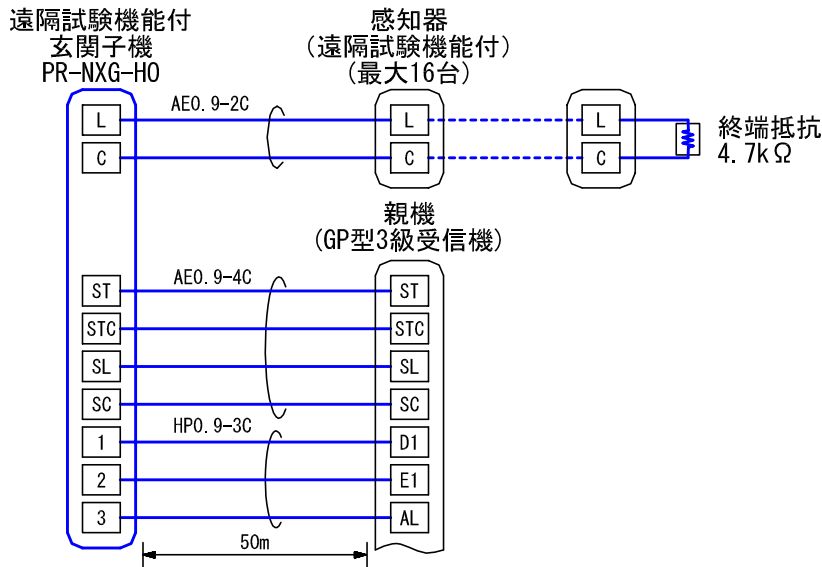
## ● 取付寸法



## ■ 仕様

電源電圧	DC4.5V~6V(通話時 約DC9V)親機から供給	適合外部試験器	TS0-B06
通電表示灯電流	1mA	形状	壁埋込型
警報表示灯電流	10mA	適合ボックス	JIS3個用スイッチボックス(縦取付)
警報音量	70dB	材質	本体:ABS樹脂 パネル:自己消火性樹脂(PC/PS樹脂)
出カインピーダンス	600Ω		質量
通話方式	拡声(同時)通話	色調	シャイニングシルバー
型式番号	日本消防検定協会検定合格品:中第9~108号 戸外表示器型式確認番号:97-SD3-0406	備考	遠隔試験機能付中継器内蔵一体形
		適合感知器	DFP-TW65RLV, DFM-TW65ULV, DSI-2RLV, SLQ-2RLV
適合感知器	DFP-TW65RLV, DFM-TW65ULV, DSI-2RLV, SLQ-2RLV		防雨形(JIS C 0920 IPX3 相当)
品名	遠隔試験機能付玄関子機 (ホーチキ(株)製仕様)	図名	外観図/仕様
品番	PR-NXG-H0	図番	P14263-1-2
		頁	1/2
		改訂	2
		単位	mm
		作成	2013年7月5日
			<b>アイホン株式会社</b>

## ■ 接続図



### 通達距離

GP型3級受信機 — 遠隔試験機能付玄関子機 — 感知器（遠隔試験機能付）…180m

## ■ 制約事項

- 感知器・外部試験器はホーチキ（株）製とする。
- コーキング処理をする場合は、水抜き穴をふさがないこと。

## ■ 機能一覧

- 押ボタン押下による親機への呼出/通話
- 親機警報発報時、警報音の鳴動、警報表示灯点滅（警報音種別は接続される親機による）
- 遠隔試験終了信号（感知器作動信号）の親機への送出

品名	遠隔試験機能付玄関子機 (ホーチキ(株)製仕様)	図名	接続図/制約事項/機能一覧		単位	mm	作成	2010年10月1日
品番	PR-NXG-H0	図番	P14263-2-2	頁	2/2	改訂	4	<b>アイホン株式会社</b>