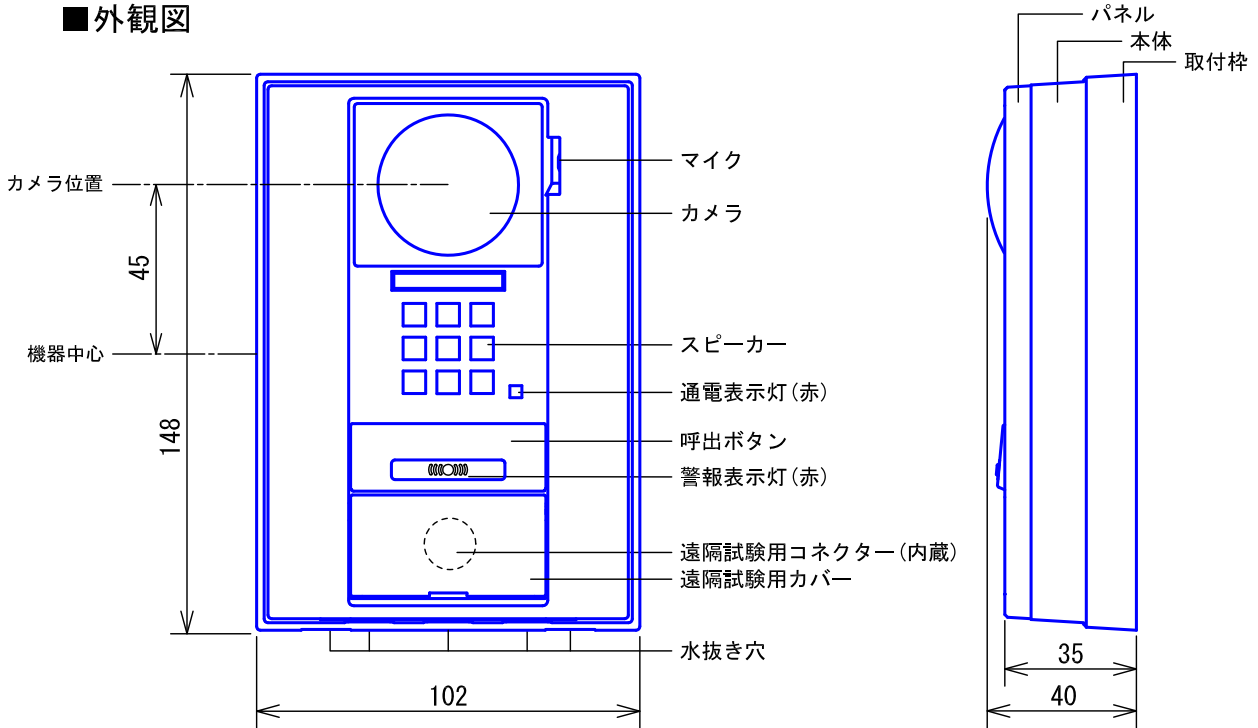
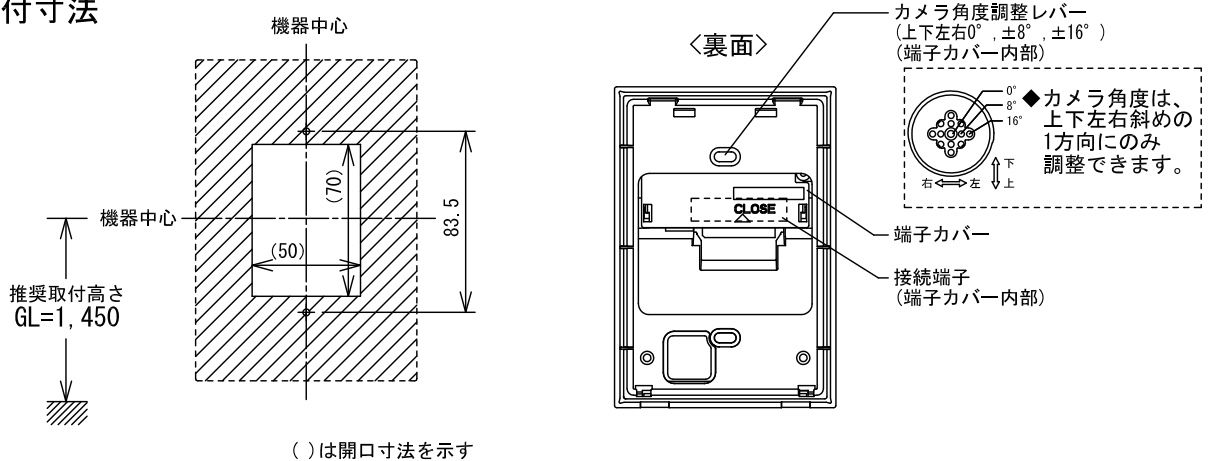


■外観図



●取付寸法



■仕様

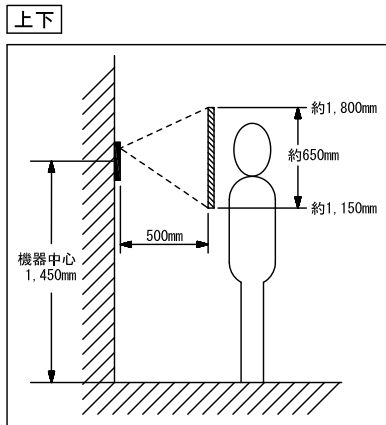
電源電圧	住宅情報盤より供給	形状	壁取付型
通話方式	通話先の機器に依存する	適合ボックス	JIS1個用スイッチボックス
カメラ	1/4型カラーCCD	警報音量	70dB以上/1m
画素数	25万画素	通電表示灯電流	1mA
最低被写体照度	5ルクス	警報表示灯電流	10mA
推奨被写体照度	100ルクス以上	質量	約310g
カメラ角度	上下左右 0°, ±8°, ±16°	保護等級	防塵・防まつ形(JIS C 0920 IP54 相当)
型式番号	日本消防検定協会検定合格品：中第9~108号 戸外表示器型式確認番号：14-SD3-2789 注) ドア袖パネルなどに組込の場合は 取り付けられるパネルごとに申請が必要	色調	ブラック(N1 近似マンセル値)
		備考	遠隔試験機能付中継器内蔵一体型 逆光補正機能付
材質	自己消火性PC+ABS樹脂		

品名	遠隔試験機能付 カメラ付玄関子機 (ホーチキ(株)製)	図名	外観図/仕様		単位	mm	作成	2015年1月16日
品番	PR-KEX-H0	図番	P54847-1-4	頁	1/4	改訂	1	アイホン株式会社

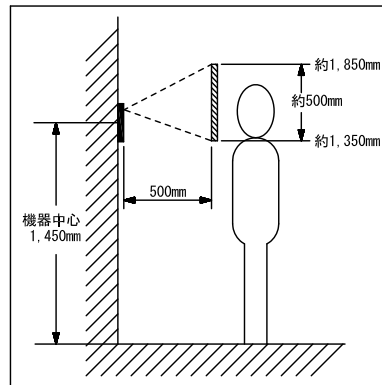
■機能一覧

- 呼出ボタン押下による親機への呼出(逆光補正)/通話
- 親機通電時、通電表示灯点灯
- 親機警報発報時、警報音の鳴動、警報表示灯点滅(警報音種別は接続される親機による)
- 遠隔試験終了信号(感知器作動信号)の親機への送出

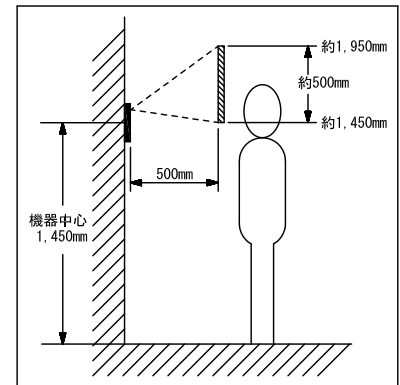
■撮像範囲と取付位置



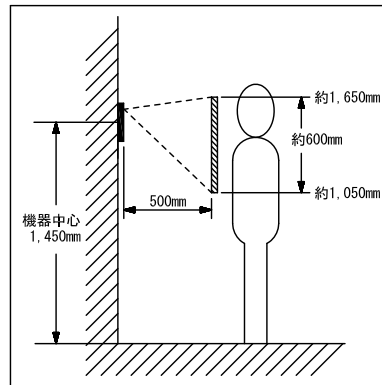
上方向カメラ角度8° の場合



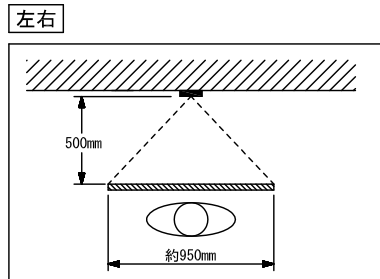
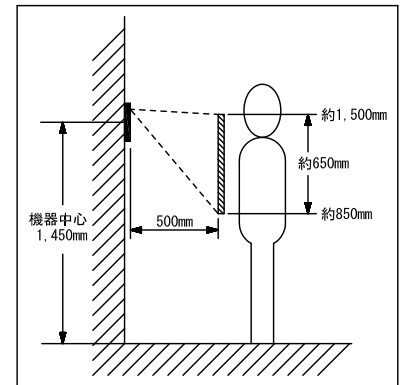
上方向カメラ角度16° の場合



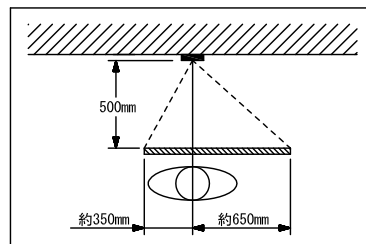
下方向カメラ角度8° の場合



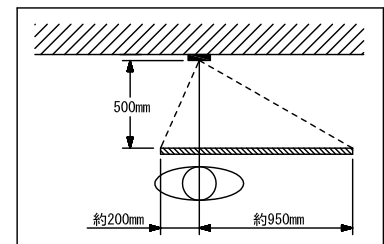
下方向カメラ角度16° の場合



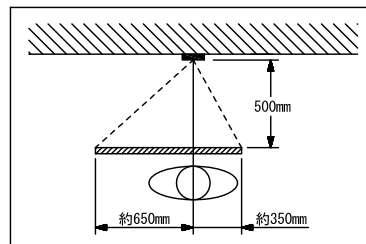
左方向カメラ角度8° の場合



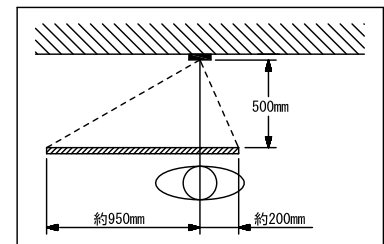
左方向カメラ角度16° の場合



右方向カメラ角度8° の場合



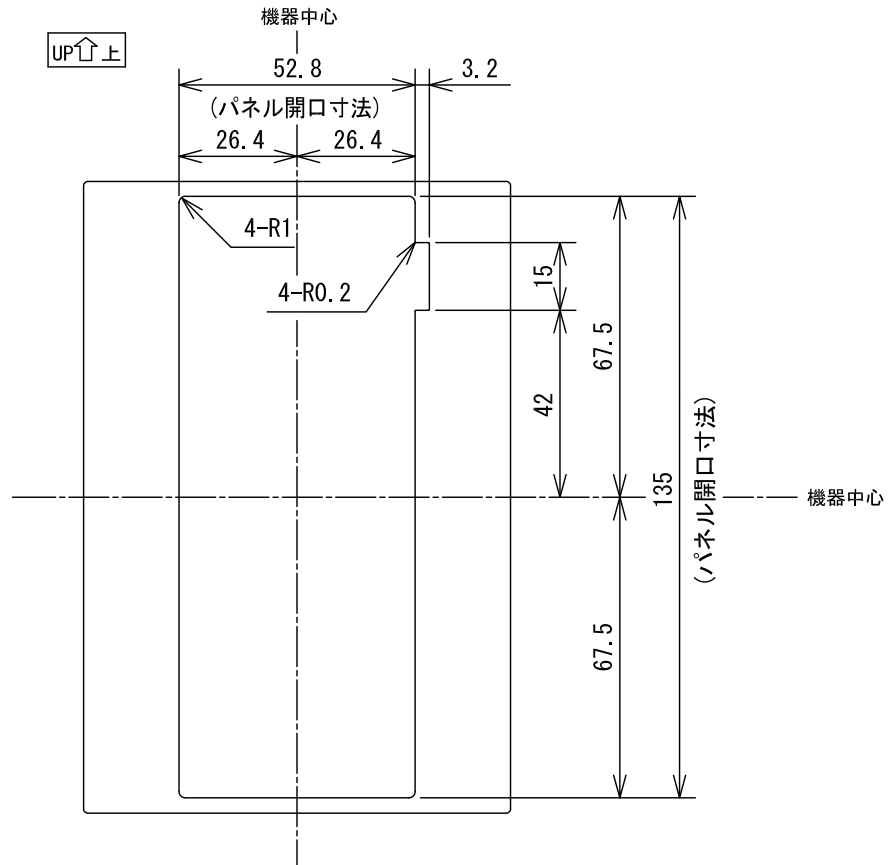
右方向カメラ角度16° の場合



品名	遠隔試験機能付 カメラ付玄関子機 (ホーチキ(株)製)	図名	機能一覧/撮像範囲と取付位置		単位	mm	作成	2015年1月16日
品番	PR-KEX-H0	図番	P54847-3-4	頁	3/4	改訂	1	アイホン株式会社

■パネル加工図例

- ◆カメラ、スピーカー、マイク、呼出ボタン部などの個別穴加工はしないでください。
・ハウリング、ビビリ音の原因となります。



固定時の注意事項

- ボタンが必ず動作するよう、パネルと隙間を設けること。
- 玄関子機ががたつかないように固定すること。
(ビビリ音の原因となる)

※. パネル穴形状および固定方法については別途打合せが必要

品名	遠隔試験機能付 カメラ付玄関子機 (ホーチキ(株)製)	図名	パネル加工図例		単位	mm	作成	2015年1月16日
品番	PR-KEX-H0	図番	P54847-4-4	頁	4/4	改訂	1	アイホン株式会社