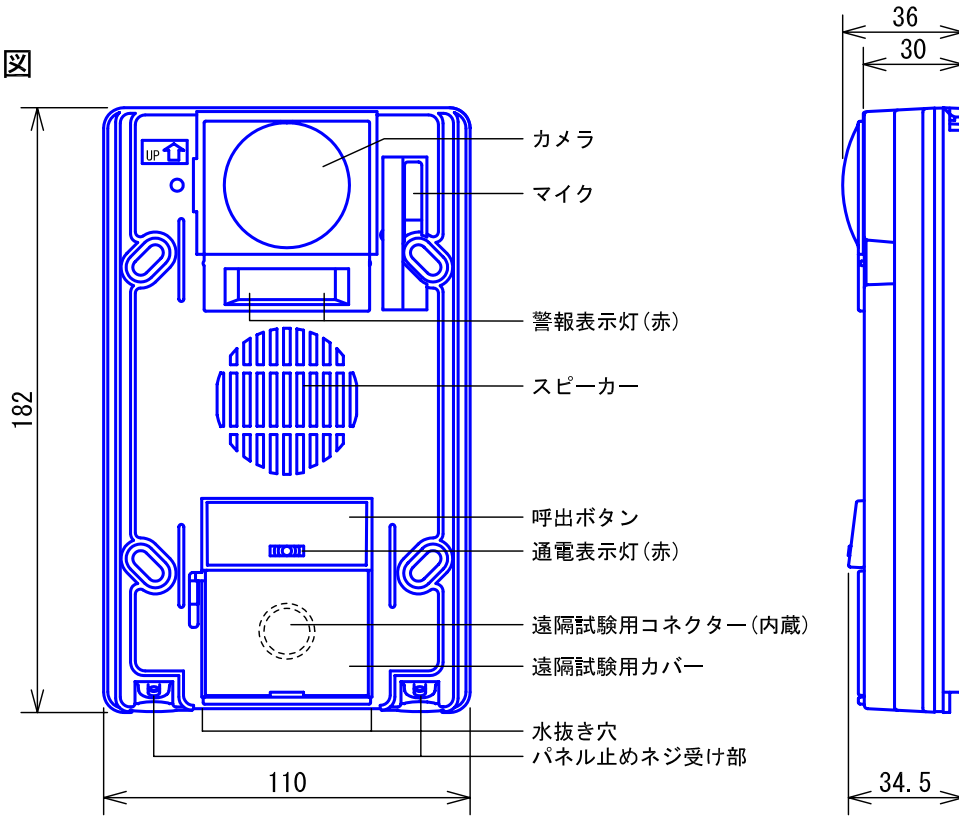
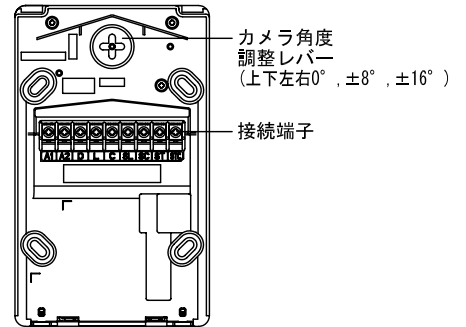
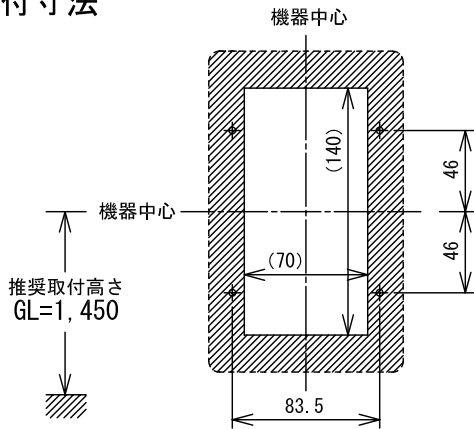


■外観図



●取付寸法



■仕様

( )は開口寸法を示す

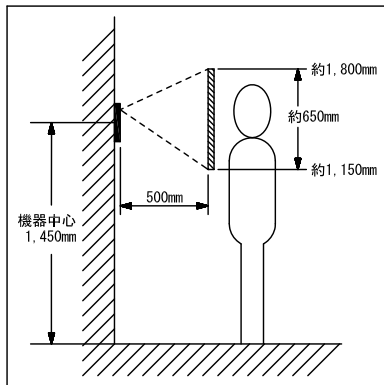
電源電圧	住宅情報盤より供給	材質	自己消火性PC+ABS樹脂
通話方式	自動交互通話または同時通話 (住宅情報盤に別売の受話器を取り付け通話する場合)	形状	壁取付型
		適合ボックス	JIS3個用スイッチボックス
カメラ	1/4型カラーCCD	警報音量	70dB以上/1m
画素数	25万画素	通電表示灯電流	1mA
最低被写体照度	5ルクス	警報表示灯電流	10mA
推奨被写体照度	100ルクス以上	質量	約300g
カメラ角度	上下左右 0°, ±8°, ±16°	防雨性能	JIS C 0920 IPX3 相当
型式番号	日本消防検定協会検定合格品：中第9～109号 戸外表示器型式確認番号：10-SD3-1968 別売品カラーパネルPRW-P-Sを装着する場合 注) ドア袖パネルなどに組込の場合は 取り付けられるパネルごとに申請が必要	色調	ブラック (N1 近似マンセル値)
		備考	遠隔試験機能付中継器内蔵一体型
			逆光補正機能付

品名	遠隔試験機能付 カメラ付玄関子機 (能美防災(株)製)	図名	外観図/仕様		単位	mm	作成	2012年6月27日
品番	PR-KDXA-NO	図番	P14672-1-4	頁	1/4	改訂	1	<b>アイホン株式会社</b>

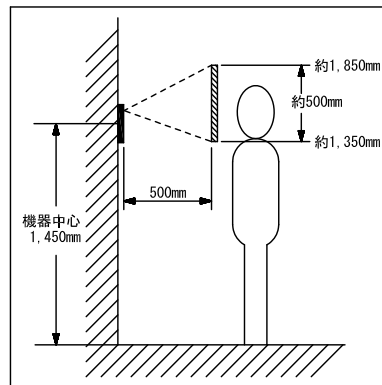


## ■撮像範囲と取付位置

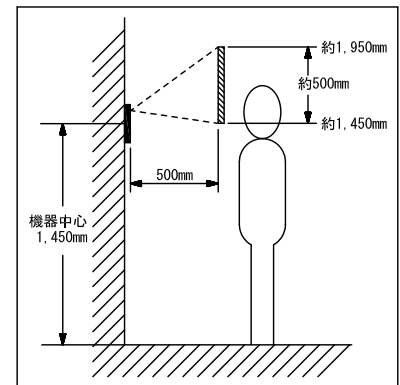
上下



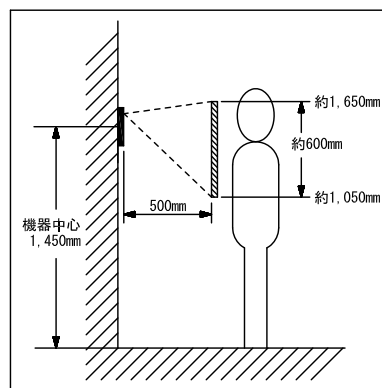
上方向カメラ角度8° の場合



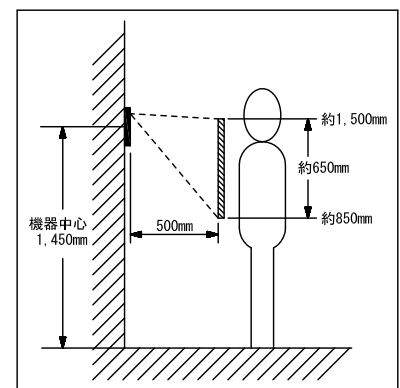
上方向カメラ角度16° の場合



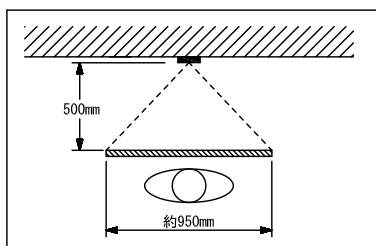
下方向カメラ角度8° の場合



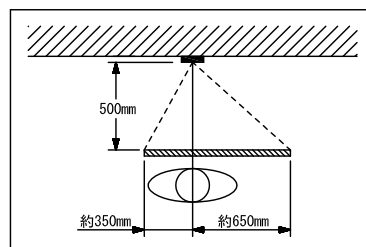
下方向カメラ角度16° の場合



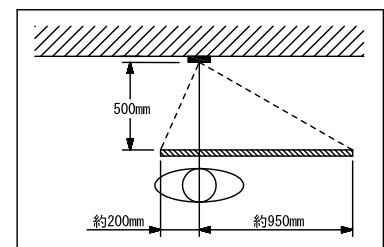
左右



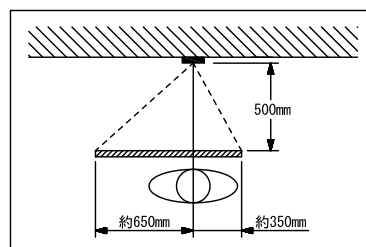
左方向カメラ角度8° の場合



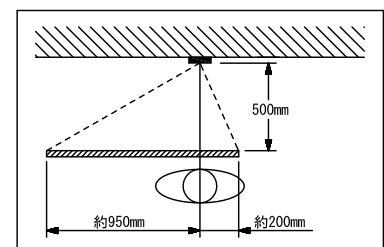
左方向カメラ角度16° の場合



右方向カメラ角度8° の場合



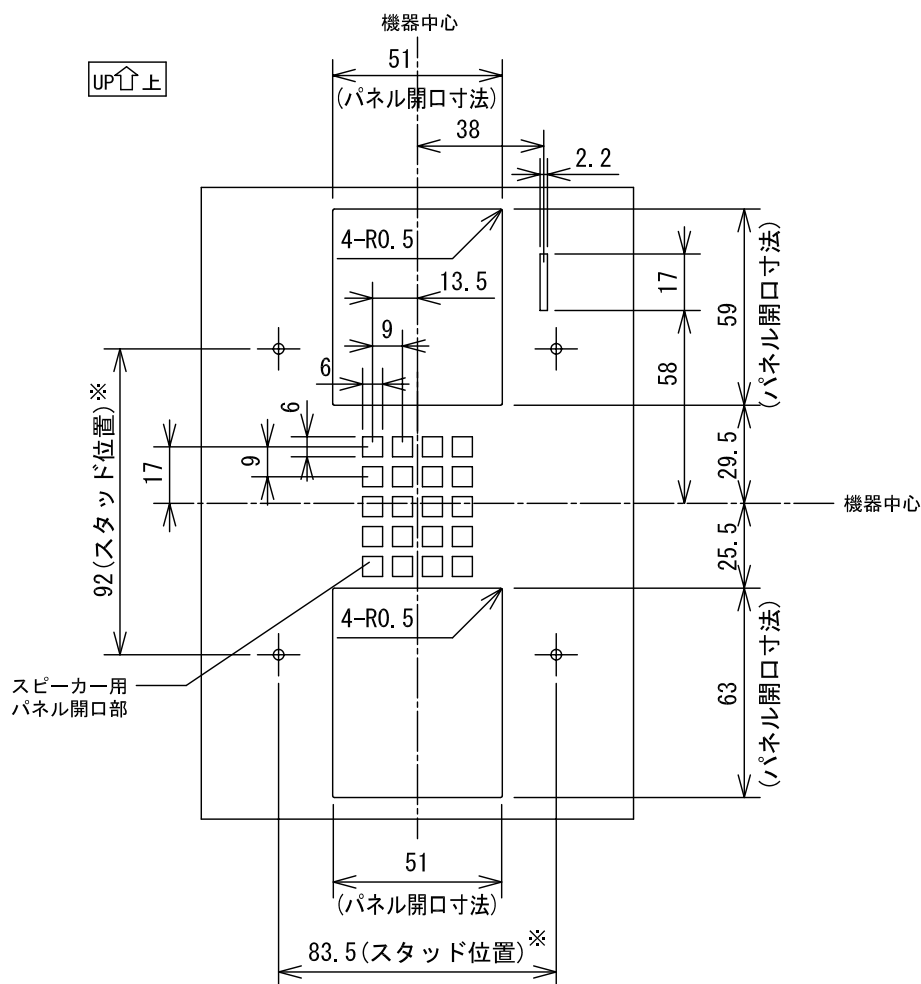
右方向カメラ角度16° の場合



品名	遠隔試験機能付 カメラ付玄関子機 (能美防災(株)製)	図名	撮像範囲と取付位置		単位	mm	作成	2012年10月3日
品番	PR-KDXA-NO	図番	P14672-3-4	頁	3/4	改訂	2	<b>アイホン株式会社</b>

## ■パネル加工図例

- ◆カメラ、スピーカー、マイク、呼出ボタン部などの個別穴加工はしないでください。  
・ハウリング、ビビリ音の原因となります。



### 固定時の注意事項

- ボタンが必ず動作するよう、パネルと隙間を設けること。
- 玄関子機ががたつかないように固定すること。  
(ビビリ音の原因となる)
- スピーカー用パネル開口部の裏面にはサランネットなどを貼付すること。  
(汚れ防止のため)

※. パネル穴形状および固定方法については別途打合せが必要

品名	遠隔試験機能付 カメラ付玄関子機 (能美防災(株)製)	図名	パネル加工図例		単位	mm	作成	2012年6月27日
品番	PR-KDXA-NO	図番	P14672-4-4	頁	4/4	改訂	1	<b>アイホン株式会社</b>