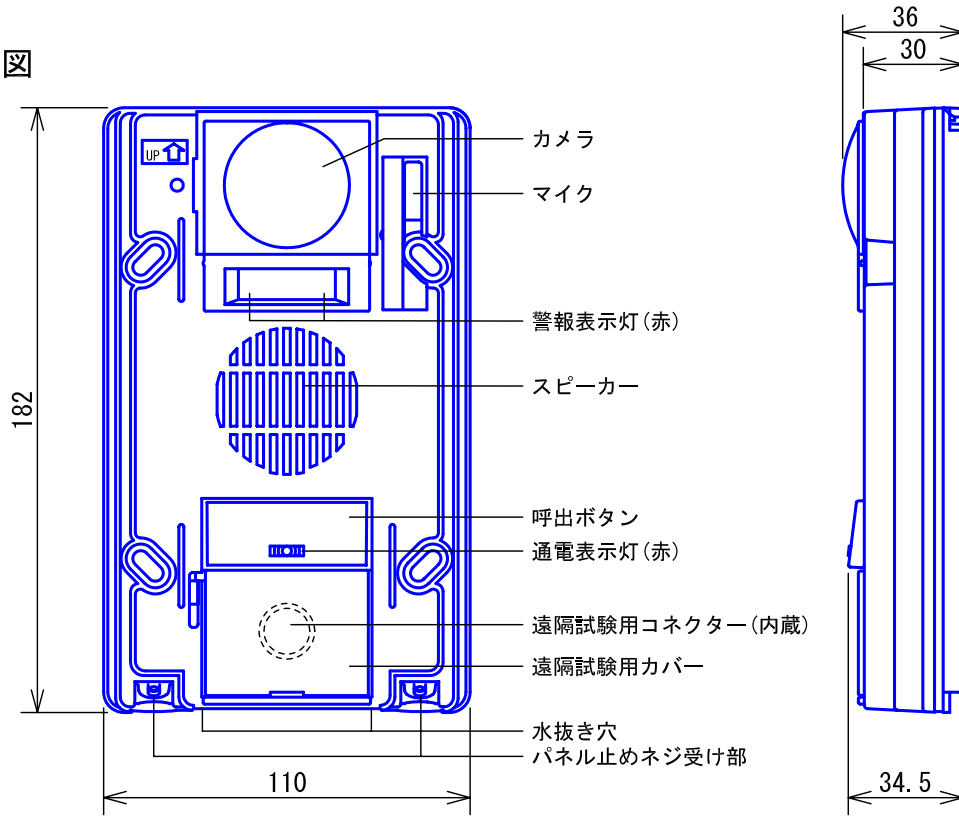
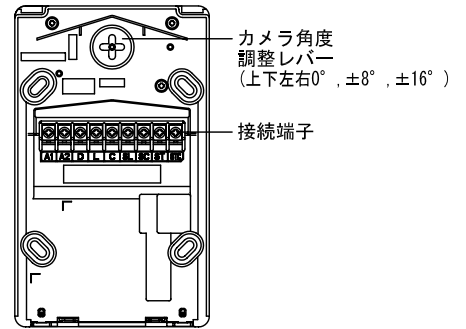
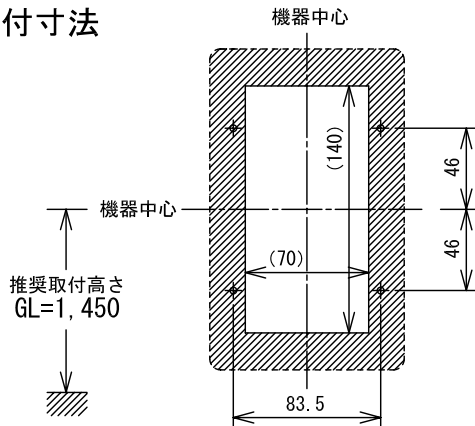


■外観図



●取付寸法



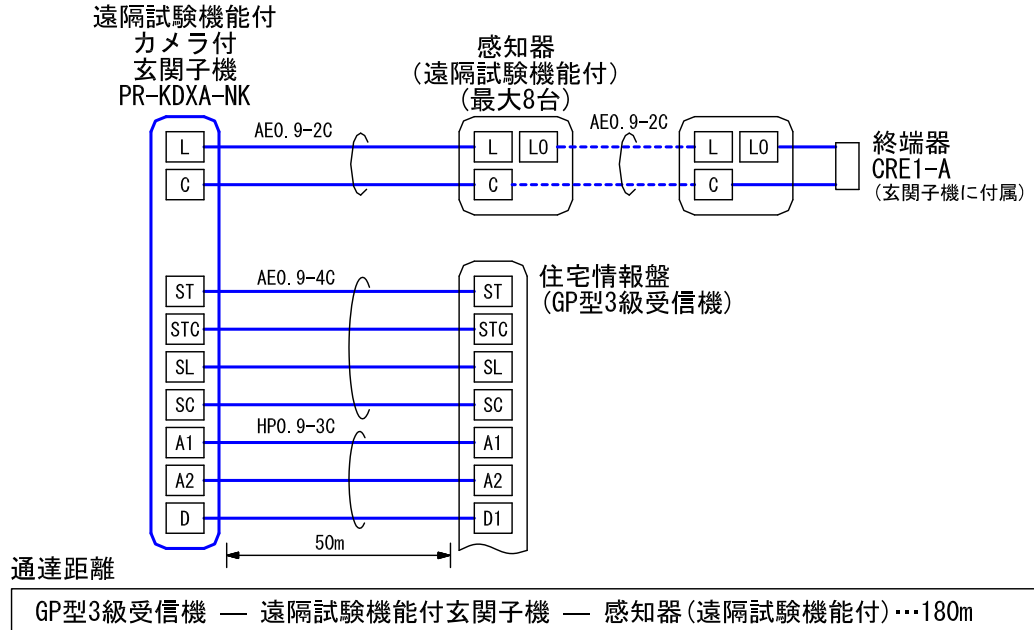
■仕様

( )は開口寸法を示す

電源電圧	住宅情報盤より供給	材質	自己消火性PC+ABS樹脂
通話方式	自動交互通話または同時通話 (住宅情報盤に別売の受話器を取り付け通話する場合)	形状	壁取付型
		適合ボックス	JIS3個用スイッチボックス
カメラ	1/4型カラーCCD	警報音量	70dB以上/1m
画素数	25万画素	通電表示灯電流	1mA
最低被写体照度	5ルクス	警報表示灯電流	10mA
推奨被写体照度	100ルクス以上	質量	約300g
カメラ角度	上下左右 0° , ±8° , ±16°	防雨性能	JIS C 0920 IPX3 相当
型式番号	日本消防検定協会検定合格品：中第9～107号 戸外表示器型式確認番号：10-SD3-1968 別売品カラーパネルPRW-P-Sを装着する場合 注) ドア袖パネルなどに組込の場合は 取り付けられるパネルごとに申請が必要	色調	ブラック (N1 近似マンセル値)
		備考	遠隔試験機能付中継器内蔵一体型
			逆光補正機能付

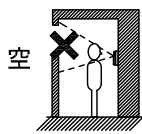
品名	遠隔試験機能付 カメラ付玄関子機 (ニッタン(株)製)	図名	外観図/仕様		単位	mm	作成	2012年6月27日
品番	PR-KDXA-NK	図番	P14683-1-4	頁	1/4	改訂	1	<b>アイホン株式会社</b>

## ■ 接続図

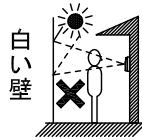


## ■ 制約事項

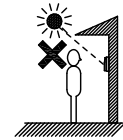
- 接続できる住宅情報盤は、VIXUSシリーズ、WISMシリーズまたはQH(K)-6KVRTのみ。
- 感知器、外部試験器はニッタン(株)製とする。
- コーキング処理する場合は、水抜き穴をふさがないこと。
- 下記の場所への設置は避けること  
直射日光や強い照明などが入ると縦に白く線が生じたり、太陽光や照明の光による反射模様が  
発生して、映像が見えにくくなります。



背景に空がよく映るマンション  
などの階上にある玄関



人物の背面が白いところ



直射日光が当たるところ

- 照明器具にダウンライトを使用する場合は、ユニバーサルダウンライトのような自由に照射方向を変えられる機能のあるものを推奨する。
- 被写体を間接照明または直接照明し、被写体への照度を100ルクス以上確保することを推奨する。
- 玄関子機と被写体の間(約500mm以内)に設置したダウンライトで直接照明を行う場合は、背景の明るさとの対比で明るすぎると、映像に白とびや光の映りこみが発生する場合がありますので、明るすぎないよう光源の強さを調整してください。
- 照明の種類や設置状況によっては映像に下記のような現象が起こる場合がある。
  - ・カメラから見て斜め上の位置に照明が設置されていると、映像に光の映りこみが発生する場合がある。
  - ・照明器具に蛍光灯やLED照明を使用する場合、映像に黒い縞が出たりチラツキたり色が周期的に変化(カラーローリング)する場合がある。インバータ蛍光灯やチラツキの少ないLED照明を使用してください。
- 「住宅情報盤の玄関子機1(戸外表示器)」へ接続する。
- 警報音停止後(住戸玄関子機の警報表示灯点滅中)に住宅情報盤を呼出しても住宅情報盤のモニターで住戸玄関子機の映像は映らない。(ただし、呼出・通話は可)

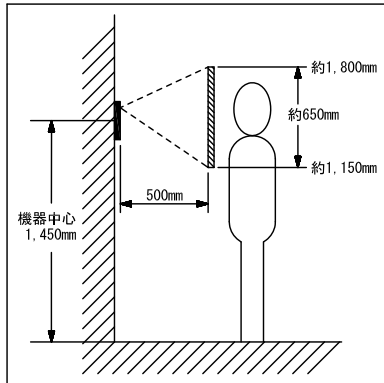
## ■ 機能一覧

- 呼出ボタン押下による親機への呼出(逆光補正)/通話
- 親機通電時、通電表示灯点灯
- 親機警報発報時、警報音の鳴動、警報表示灯点滅(警報音種別は接続される親機による)
- 遠隔試験終了信号(感知器作動信号)の親機への送出

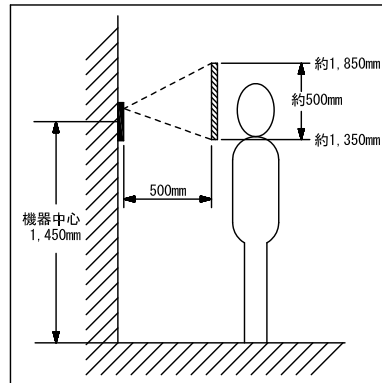
品名	遠隔試験機能付 カメラ付玄関子機 (ニッタン(株)製)	図名	接続図/制約事項/機能一覧		単位	mm	作成	2012年10月3日
品番	PR-KDXA-NK	図番	P14683-2-4	頁	2/4	改訂	3	<b>アイホン株式会社</b>

## ■撮像範囲と取付位置

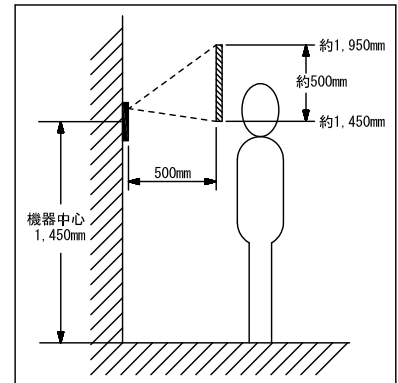
上下



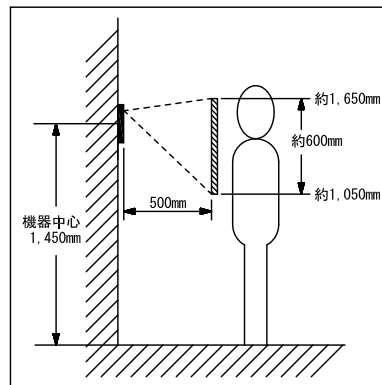
上方向カメラ角度8° の場合



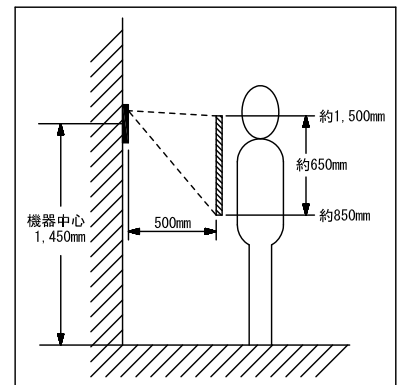
上方向カメラ角度16° の場合



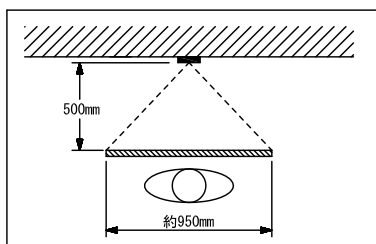
下方向カメラ角度8° の場合



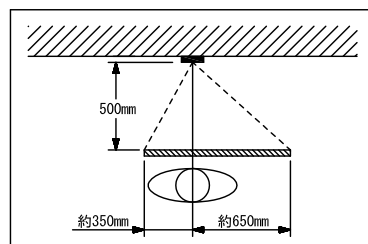
下方向カメラ角度16° の場合



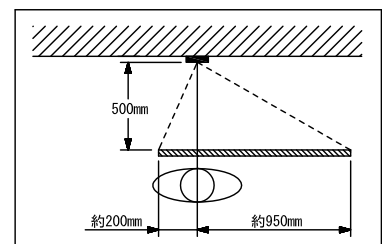
左右



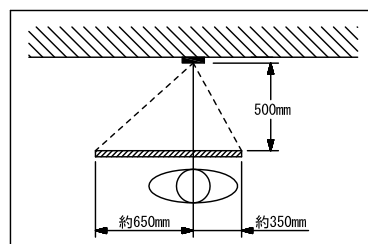
左方向カメラ角度8° の場合



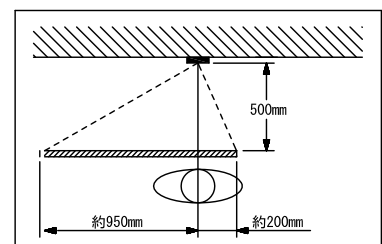
左方向カメラ角度16° の場合



右方向カメラ角度8° の場合



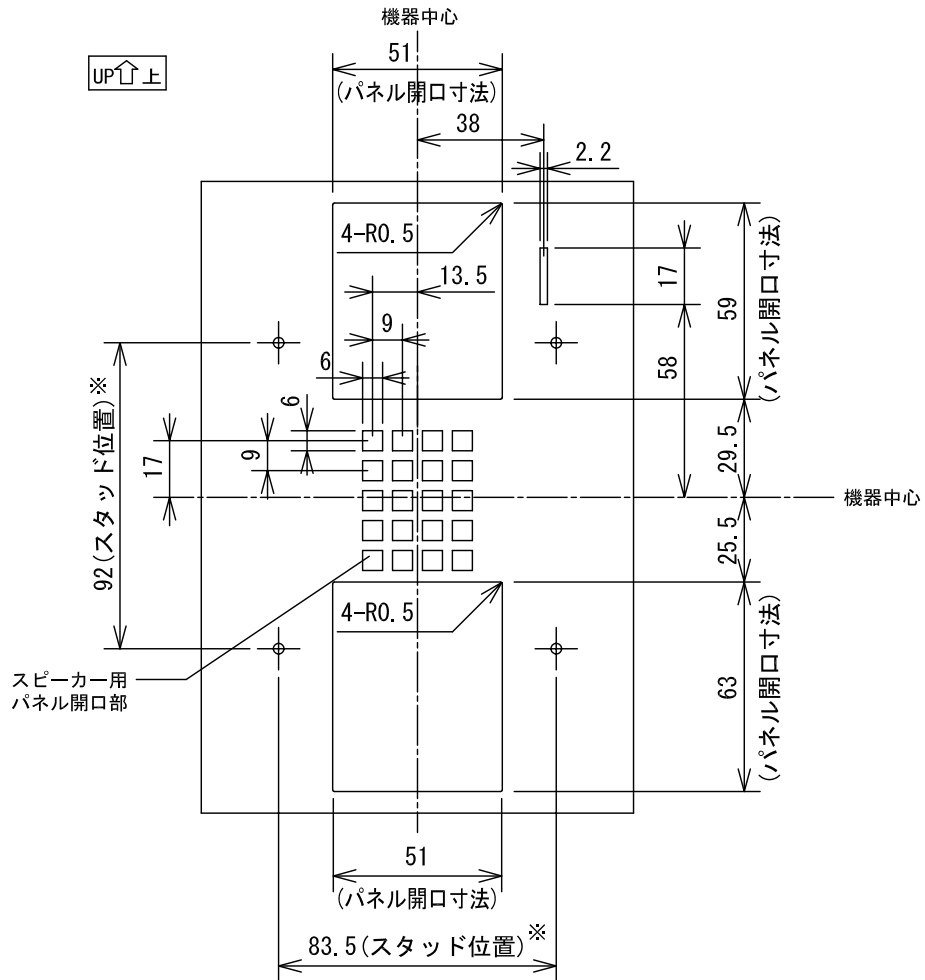
右方向カメラ角度16° の場合



品名	遠隔試験機能付 カメラ付玄関子機 (ニッタン(株)製)	図名	撮像範囲と取付位置		単位	mm	作成	2012年10月3日
品番	PR-KDXA-NK	図番	P14683-3-4	頁	3/4	改訂	2	<b>アイホン株式会社</b>

## ■パネル加工図例

◆カメラ、スピーカー、マイク、呼出ボタン部などの個別穴加工はしないでください。  
・ハウリング、ビビリ音の原因となります。



### 固定時の注意事項

- ボタンが必ず動作するよう、パネルと隙間を設けること。
- 玄関子機ががたつかないように固定すること。  
(ビビリ音の原因となる)
- スピーカー用パネル開口部の裏面にはサラネットなどを貼付すること。  
(汚れ防止のため)

※. パネル穴形状および固定方法については別途打合せが必要

品名	遠隔試験機能付 カメラ付玄関子機 (ニッタン(株)製)	図名	パネル加工図例		単位	mm	作成	2012年6月27日
品番	PR-KDXA-NK	図番	P14683-4-4	頁	4/4	改訂	1	<b>アイホン株式会社</b>