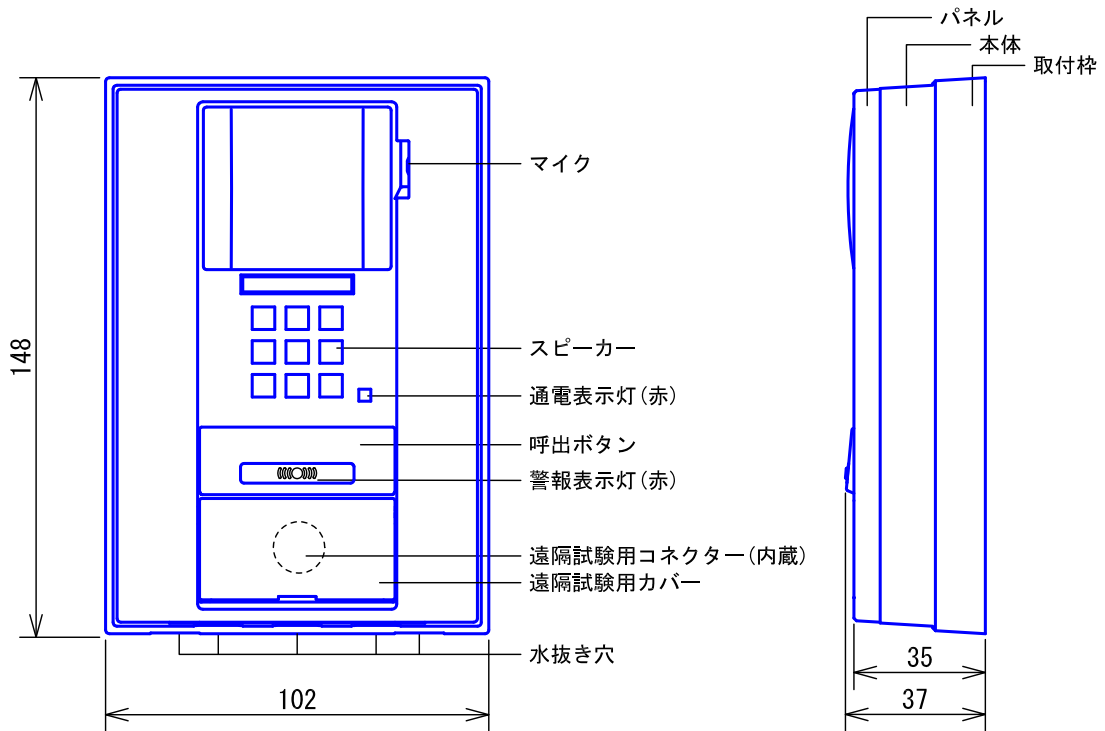
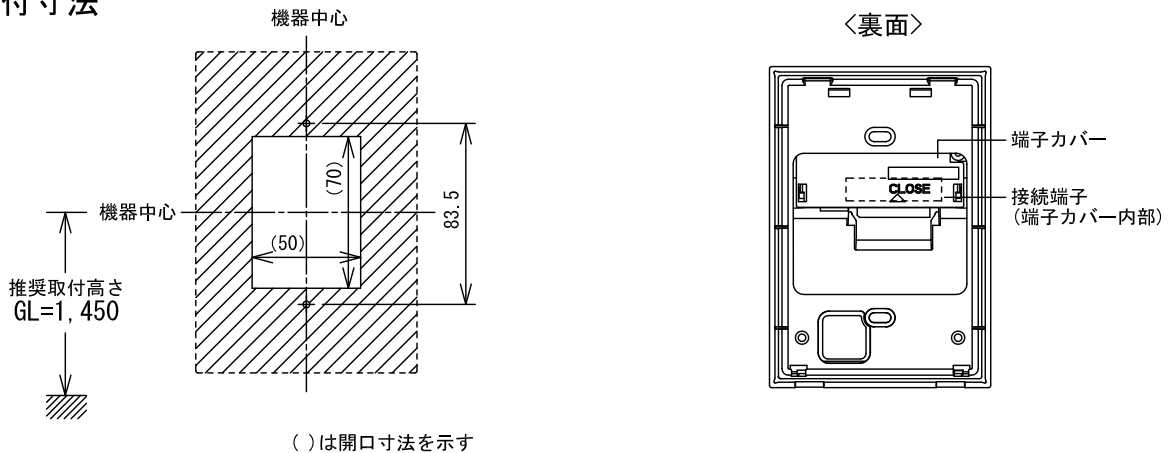


## ■外観図



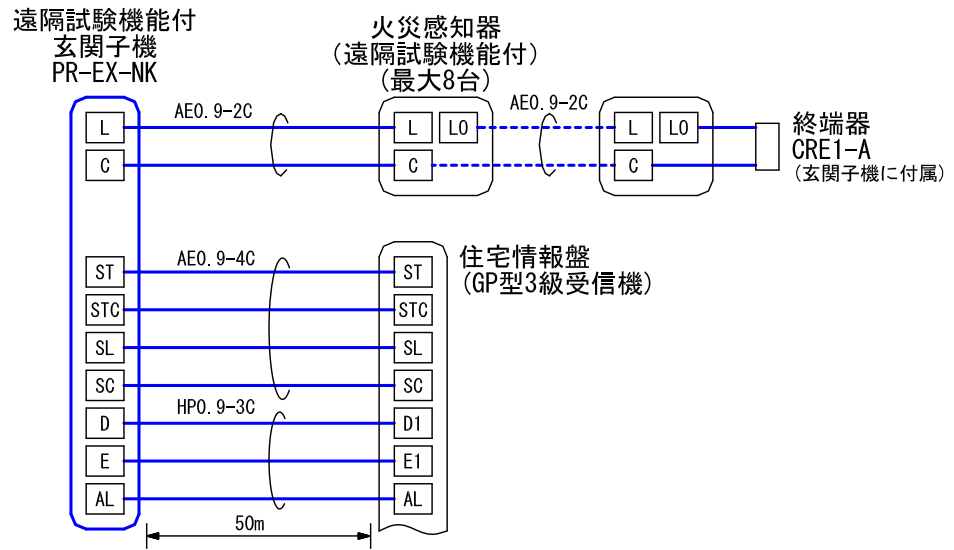
## ●取付寸法



## ■仕様

電源電圧	住宅情報盤より供給	警報音量	70dB以上/1m					
通話方式	通話先の機器に依存する	通電表示灯電流	1mA					
型式番号	日本消防検定協会検定合格品：中第9～107号 戸外表示器型式確認番号：14-SD3-2790 注) ドア袖パネルなどに組込の場合は 取り付けられるパネルごとに申請が必要	警報表示灯電流	10mA					
		質量	約290g					
		保護等級	防塵・防まつ形(JIS C 0920 IP54 相当)					
材質	自己消火性PC+ABS樹脂	色調	ブラック(N1 近似マンセル値)					
形状	壁取付型	備考	遠隔試験機能付中継器内蔵一体型					
適合ボックス	JIS1個用スイッチボックス							
品名	遠隔試験機能付玄関子機 (ニッタン(株)製)	図名	外観図/仕様	単位	mm	作成	2015年1月16日	
品番	PR-EX-NK	図番	P54881-1-3	頁	1/3	改訂	1	<b>アイホン株式会社</b>

## ■ 接続図



通達距離

GP型3級受信機 — 遠隔試験機能付玄関子機 — 火災感知器 (遠隔試験機能付) …180m

## ■ 制約事項

- 接続できる住宅情報盤は、VJ(K)-RM、VI(K)-RMX「」、VH(K)-RM「」、VH(K)-3KV「」、VH(K)-3KA「」、QH(K)-6KVRT、QH(K)-6KAT、QH(K)-3KAT。
- 火災感知器、外部試験器はニッタン(株)製とする。
- コーキング処理する場合は、水抜き穴をふさがないこと。
- 「住宅情報盤の玄関子機1(戸外表示器)」へ接続する。
- 各機器へは個別に配線すること(正常に動作しなくなる恐れがある。)
- 配線ケーブルは強電線(AC100V、200V)とは30cm以上離して配線すること。ノイズや誤動作の発生の原因となることがある。

既設の配線を利用する場合は、その線の種類によっては正常に動作しないことがある。

そのときは配線の入れ替えが必要となる。

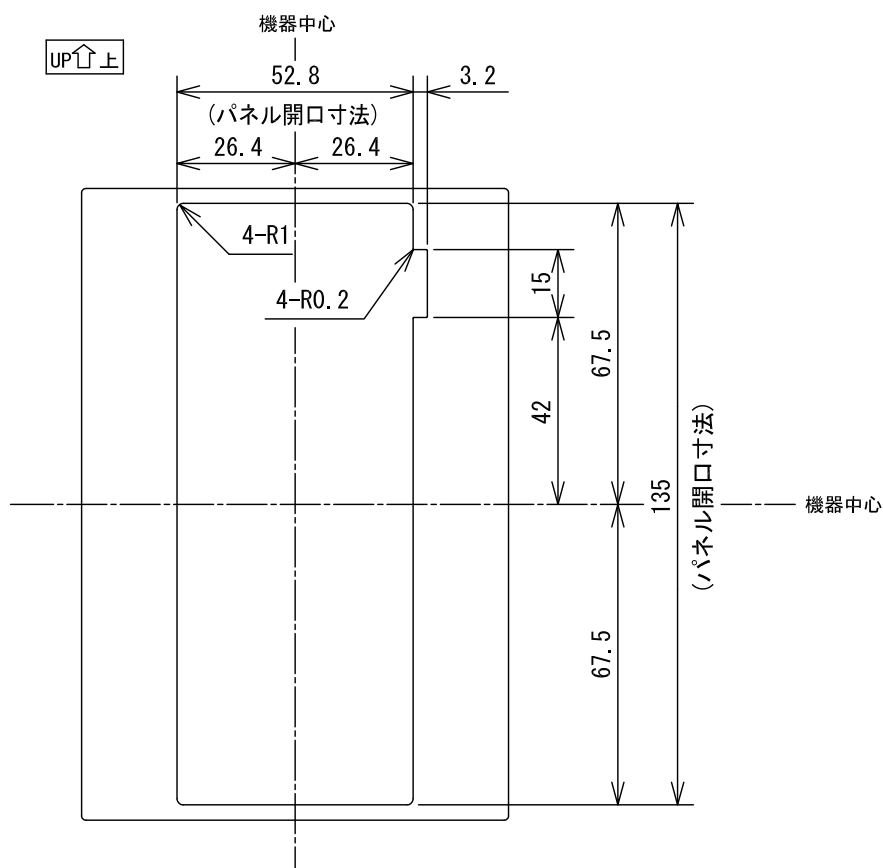
## ■ 機能一覧

- 呼出ボタン押下による親機への呼出/通話
- 親機通電時、通電表示灯点灯
- 親機警報発報時、警報音の鳴動、警報表示灯点滅(警報音種別は接続される親機による)
- 遠隔試験終了信号(感知器作動信号)の親機への送出

品名	遠隔試験機能付玄関子機 (ニッタン(株)製)	図名	接続図/制約事項/機能一覧		単位	mm	作成	2015年1月16日
品番	PR-EX-NK	図番	P54881-2-3	頁	2/3	改訂	1	<b>アイホン株式会社</b>

## ■パネル加工図例

- ◆スピーカー、マイク、呼出ボタン部などの個別穴加工はしないでください。  
 ・ハウリング、ビビリ音の原因となります。



### 固定時の注意事項

- ボタンが必ず動作するよう、パネルと隙間を設けること。
- 玄関子機ががたつかないように固定すること。  
(ビビリ音の原因となる)

※. パネル穴形状および固定方法については別途打合せが必要

品名	遠隔試験機能付玄関子機 (ニッタン(株)製)	図名	パネル加工図例		単位	mm	作成	2015年1月16日
品番	PR-EX-NK	図番	P54881-3-3	頁	3/3	改訂	1	<b>アイホン株式会社</b>